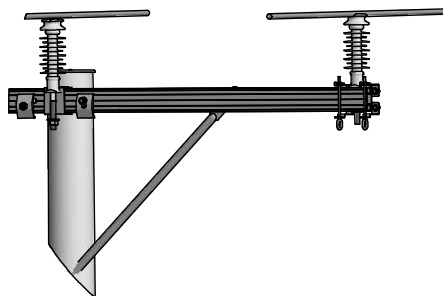
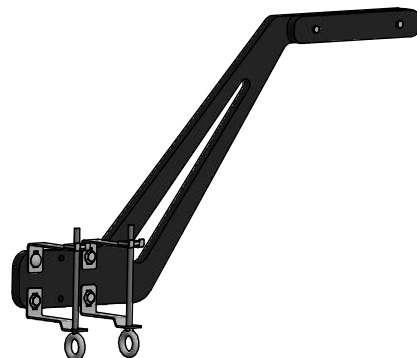


1. Mål traversens høyde

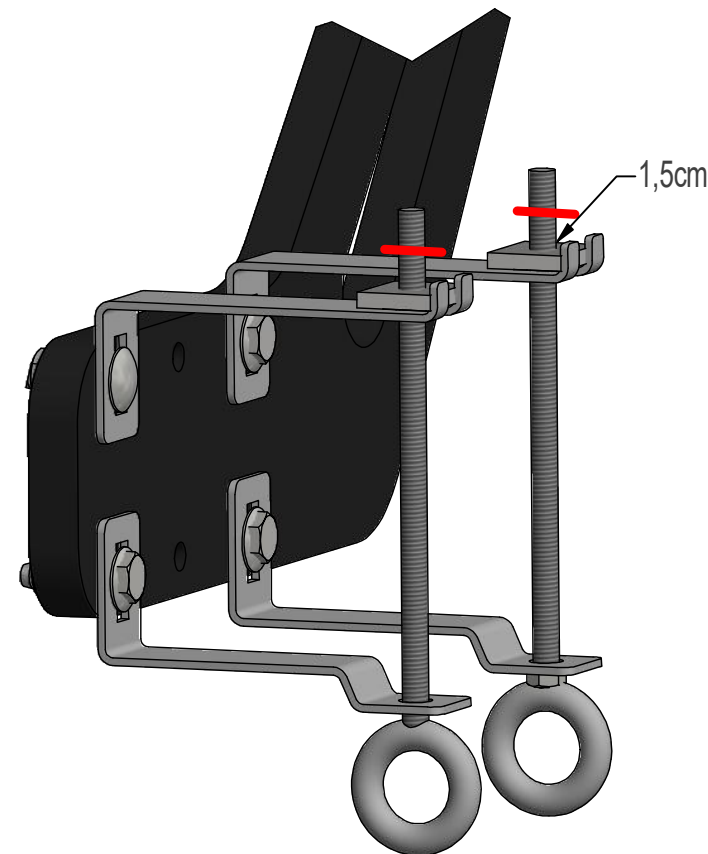


2. Juster avstanden mellom festebrakettene etter målt høyde

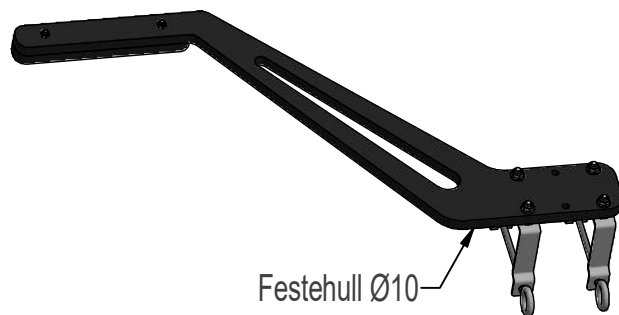


3. Boltene leveres i.h.h.t maks travershøyde på 15cm. Det vil kunne være behov for å kutte dem slik at de ikke går i konflikt med krav til minste avstand i luft opp til linja (ref. Forskrifter om elektriske forsyningsanlegg §4.2).

Skru begge boltene *løst* fast slik anvist under (slik at ikke braketten bøyes). Mål deretter 1,5cm over skiven og lag ett merke. Skru skiven opp til merket og prøv å vinkle inn, dersom det går greit, kapp boltene på merket.



4. Fest bolt med diameter 10mm og lengde 120mm i verktøyfeste for AUS stang (type M4455-37). Bolten stikkes inn i ett hull på undersiden av Hubro støttepinne og benyttes til å løfte sittepinnen opp på traversen. En annen montør holder en AUS stang inntil slik at den ikke roterer i.f.m installering. Klostang benyttes for å skru inn boltene.



Festehull Ø10

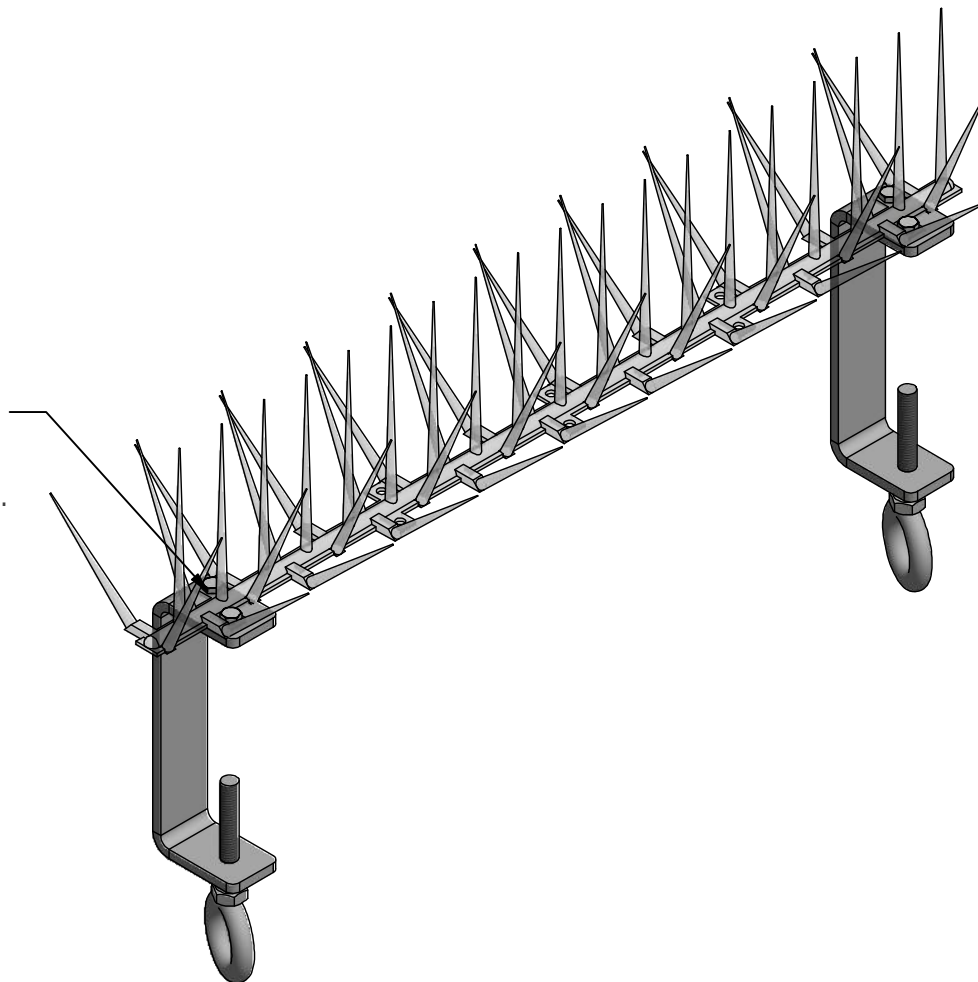
Utstyr til jobben:

- 1 stk klostang
- 1 stk betjeningsstang med ABC feste
- 1 stk vektøyfeste av type M4455-37 (universal verktøyholder)
- Baufil
- Lengdemåler

A	Montasje for fuglavliser	13.02.2019	Steinar
Rev	Beskrivelse	Dato	Sign.
Tegnet av:	Kontrollert:	Godkjent - Dato:	Proj.metode:
Steinar	Steinar	Sølvi <i>Solvi</i> 13.02.2019	ISO
Opphavsrett og eiendomsrett / Ownership and copyright:		Dato: 20.06.2018	
<b>EL-tjeneste as</b>		<b>AL-TRAVERSER</b>	
		Montasjeveiledning. AUS hubro sittepinne	
12-A3287		Rev. A	Ark: 1 / 2

Det er to skruer oppå hver brakett til å feste fuglavviseren.

Fuglavviseren hektes på på traversen og øyebolt skrus inn med klostang.  
Normalt monteres fire fuglavvisere og to sittepinner på hver travers.



A	Montasje for fuglavviser	13.02.2019	Steinar
Rev	Beskrivelse	Dato	Sign.
Tegnet av:	Kontrollert:	Godkjent - Dato:	Proj.metode: Dato:
Steinar	Steinar	Sølvi 13.02.2019	ISO 20.06.2018
Opphavsrett og eiendomsrett / Ownership and copyright:		AL-TRAVERSER	
<b>EL-tjeneste as</b>		Montasjeveiledning. AUS hubro sittepinne	
		12-A3287	Rev. Ark: A 2 / 2