

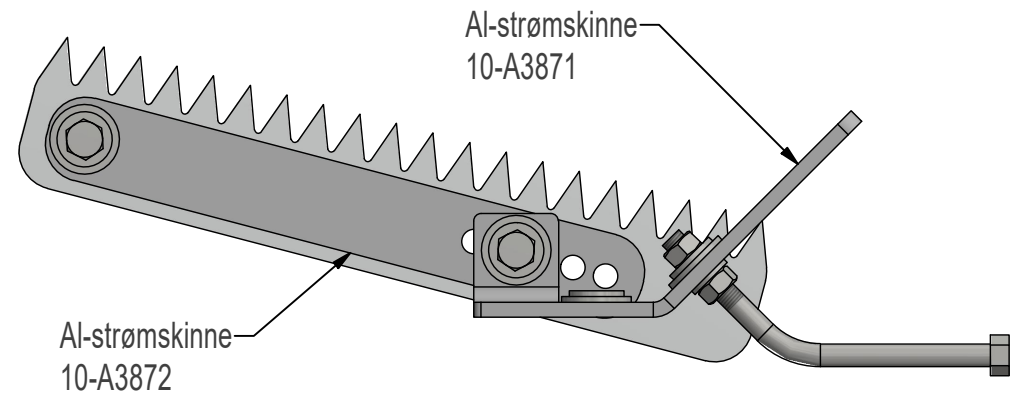
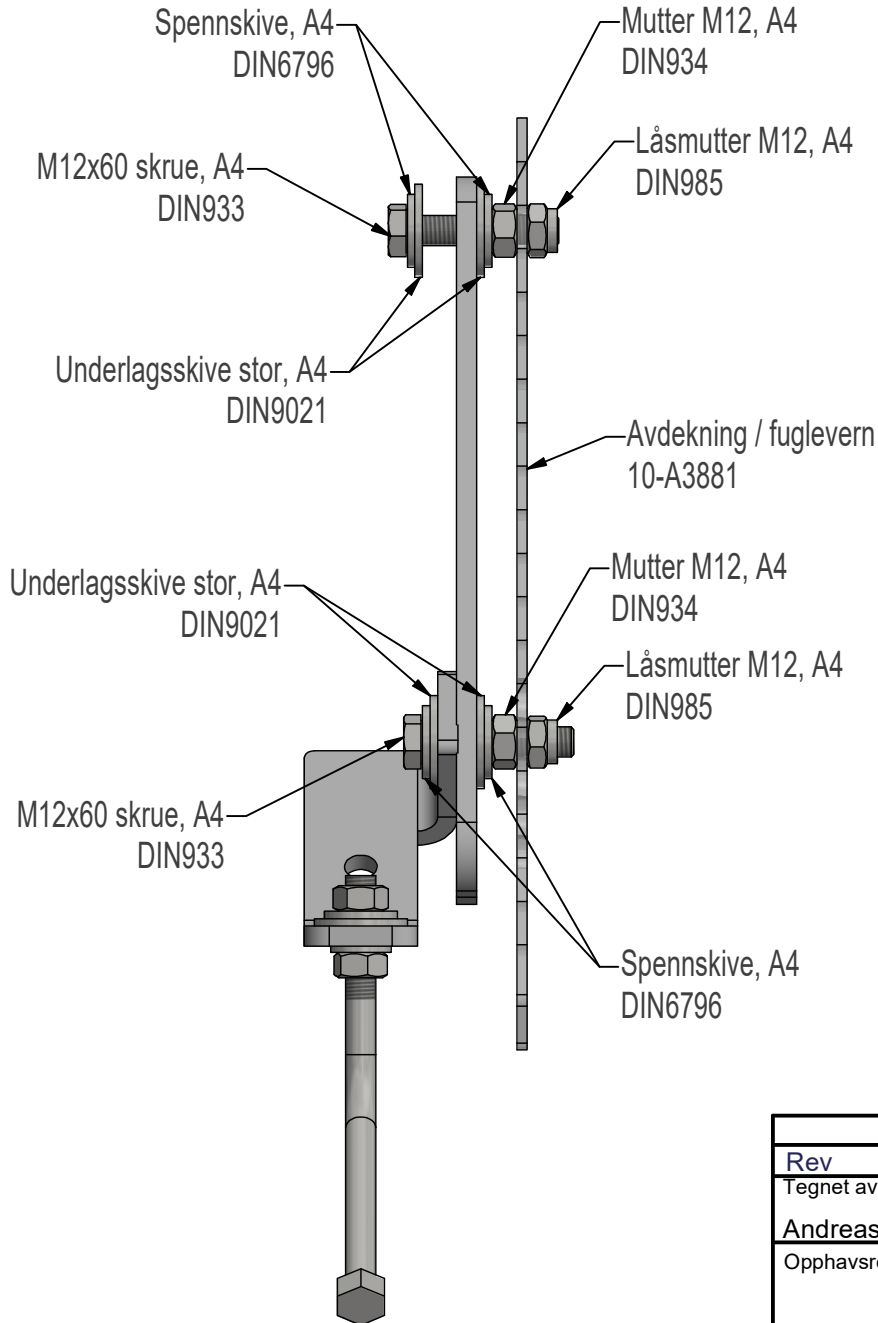
Rev	Beskrivelse	Dato		Sign.
Tegnet av:	Kontrollert:	Godkjent - Dato:	Proj.metode:	Dato:
Andreas		Sølvi 22.02.2021	ISO	20.01.2021
Opphavsrett og eiendomsrett / Ownership and copyright:		<b>KABELNEDFØRING</b>		
<b>EL-tjeneste as</b>		Avleder tilkoblingssett stående avleder, extern montasje		
		10-A3875	Rev.	Ark: 1 / 3



Alle metalliske koblinger:  
 Innsettes godt med fett. Fettet område bør strekke seg utover fra kontaktområde med minst 1 - 1,5cm.

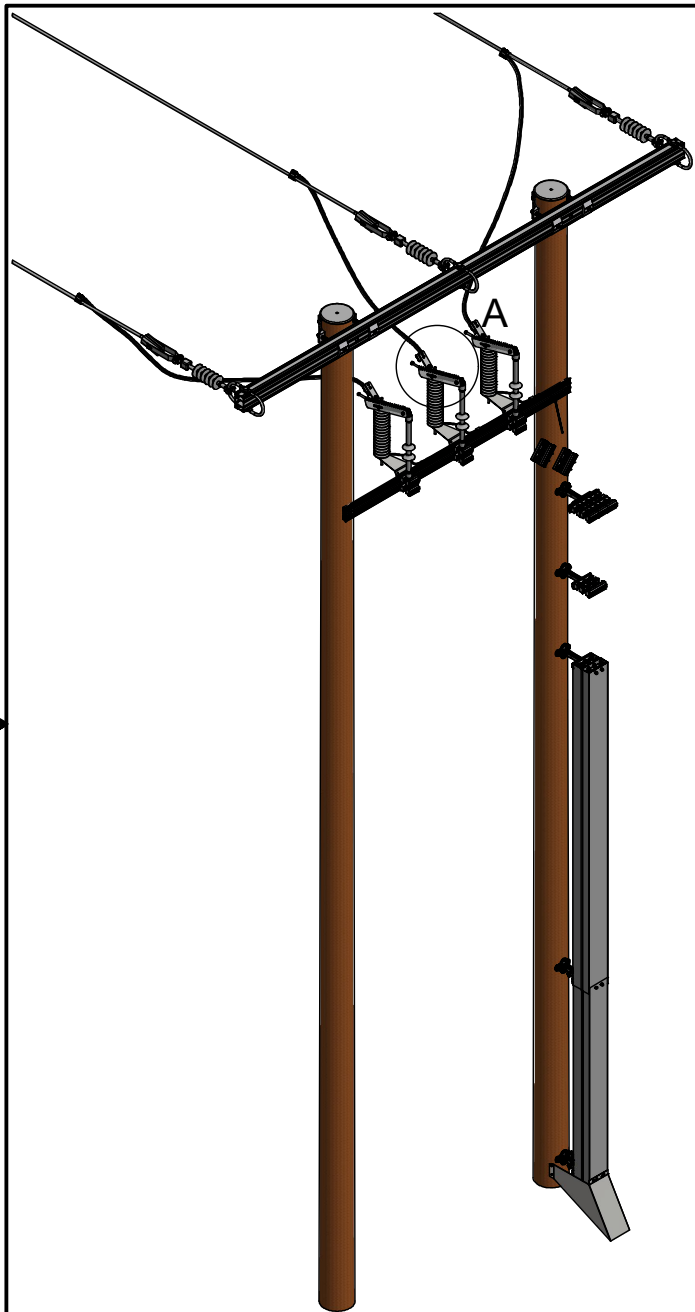
Alle strømførende koblinger:  
 Aluminiumsskinne børstes og innsettes godt med fett. Fettet område bør strekke seg utover fra kontaktområde med minst 1 - 1,5cm.

Tiltrekningsmoment kobling Al-skinne mot Al-skinne:  
 50Nm



Rev	Beskrivelse	Dato		Sign.
Tegnet av:	Kontrollert:	Godkjent - Dato:	Proj.metode:	Dato:
Andreas		Sølvi 22.02.2021	ISO	20.01.2021
Opphavsrett og eiendomsrett / Ownership and copyright:		<b>KABELNEDFØRING</b>		
<b>EL-tjeneste as</b>		Avleder tilkoblingssett stående avleder, ekstern montasje		
		10-A3875	Rev.	Ark: 2 / 3



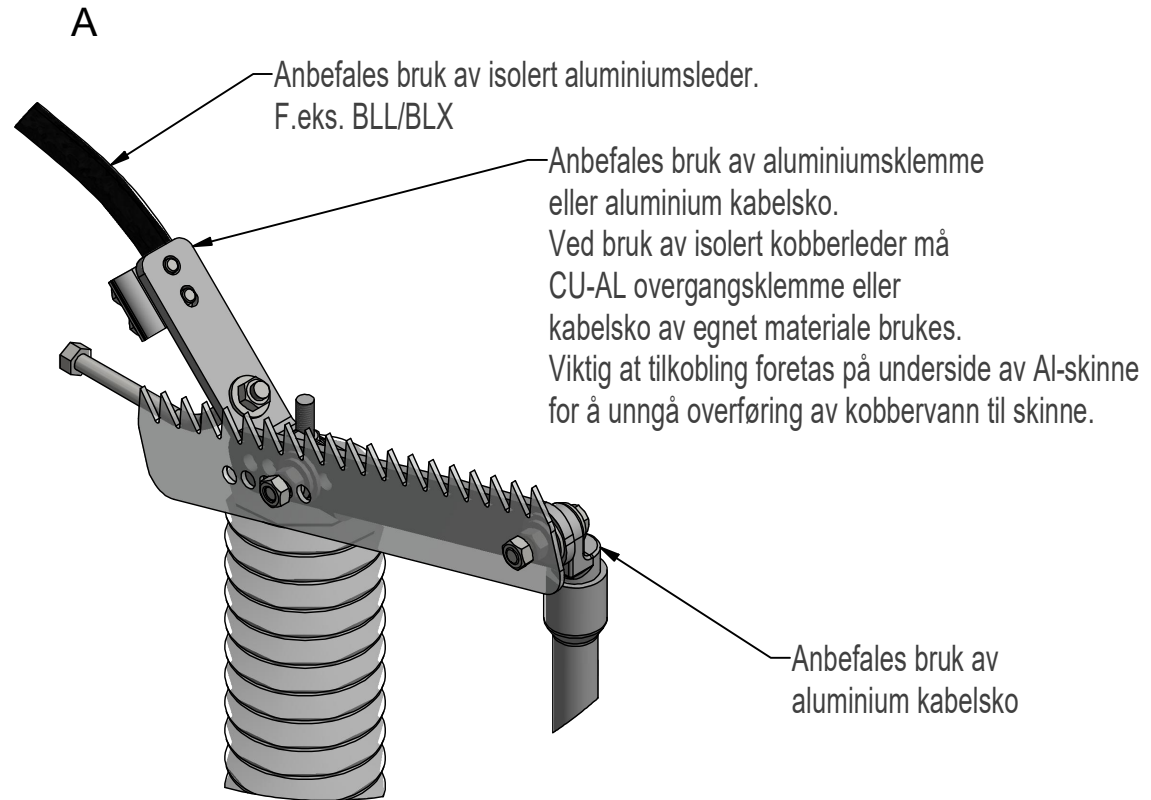


Alle strømførende koblinger:

Aluminiumsskinne børstes og innsettes godt med fett. Fettet område bør strekke seg utover fra kontaktområde med minst 1 - 1,5cm.

Tiltrekningsmoment kobling kabelsko mot Al-skinne:

Ihht kabelsko produsent og boltstørrelse



Rev	Beskrivelse			Dato	Sign.
Tegnet av:	Kontrollert:	Godkjent - Dato:	Proj.metode:	Dato:	
Andreas		Sølvi 22.02.2021	ISO	20.01.2021	
Opphavsrett og eiendomsrett / Ownership and copyright:			<b>KABELNEDFØRING</b>		
<b>EL-tjeneste as</b>			Avleder tilkoblingssett stående avleder, eksternt montasje		
			10-A3875	Rev.	Ark: 3 / 3