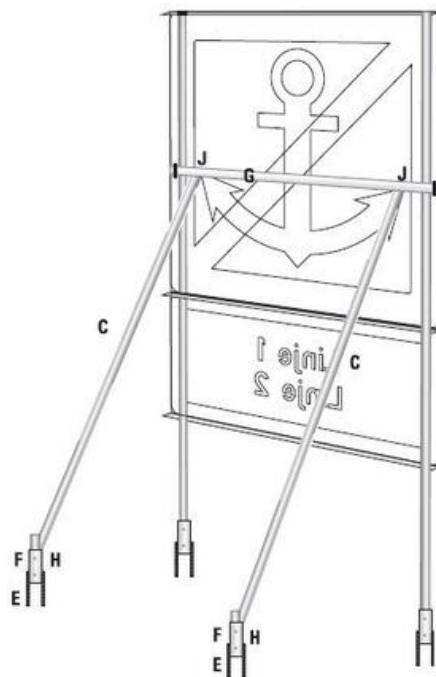


Produktnavn	Skråforsterkning SS, MS, LS1 fjell Komplet med rør og klammer
EI nummer	2858133
GTIN	7070701311159
ETIM-klasse	EC001777



PRODUKTBeskrivelse

Består av:

- 2 stk Ø89 mm stolper à 0,5 m
- 2 stk Ø60 mm stolper à 3 m
- 2 stk fjellfester
- 4 stk leddede skråstøttebeslag 60/89 mm

Dimensjoner

Vekt	49 320 g
-------------	----------