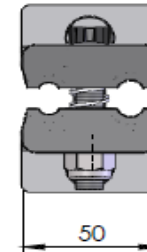
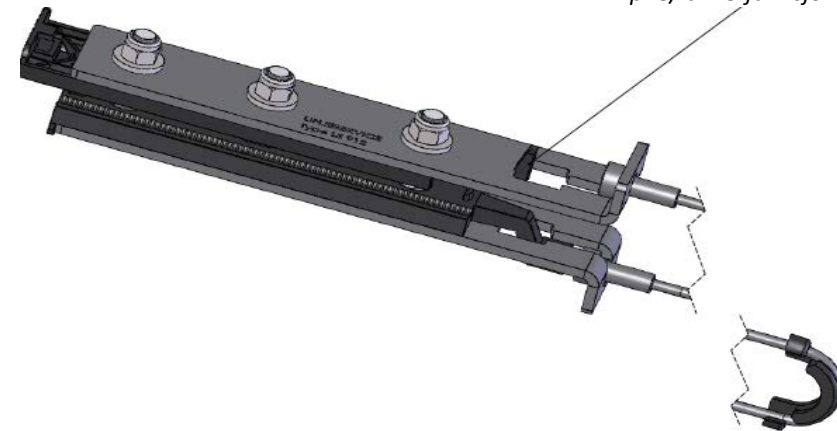



Revisjonsliste

Wirelengde: 1000mm

Åpne/lukke-funksjon



Toleranse: NS-ISO 2768-1 M	El.nr.: 2858177	 Linjeservice
Produkttype: Endefeste for FRP bæreline LS912 (D7/D9) - Ø9/Ø12mm		
Maks arb.last: 12kN	<b>"FRP-klemme"</b>	Dato: 14.08.2019