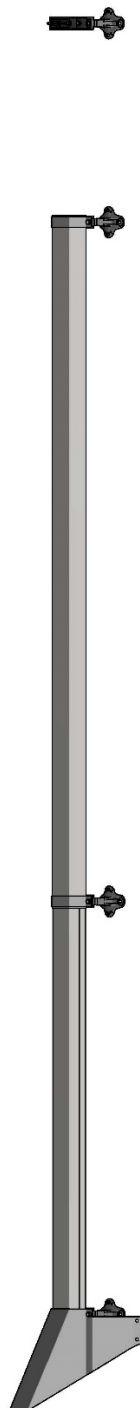


10-A3868

Revisjon: A

Kabelnedføring

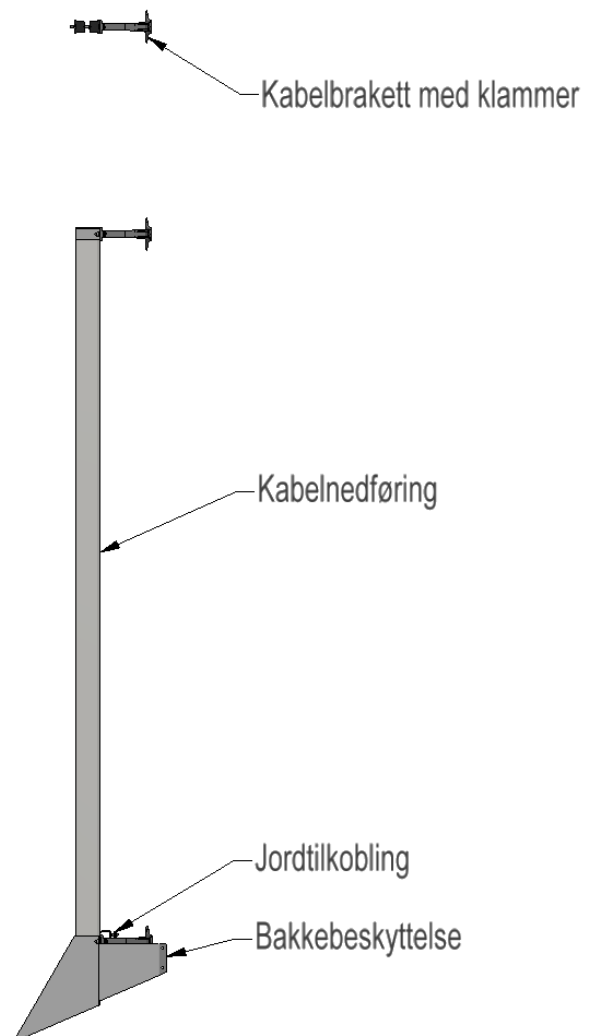


Innhold

1	Montasje uten forlenger	3
2	Montasje med forlenger.....	4
3	Skilleplate	5
4	Sammenstilling uten klammer.....	6
5	Sammenstilling 1 kabel.....	7
6	Sammenstilling 2 kabler	8
7	Sammenstilling 3 kabler	9
8	Sammenstilling 6 kabler	10

1 MONTASJE UTEN FORLENGER

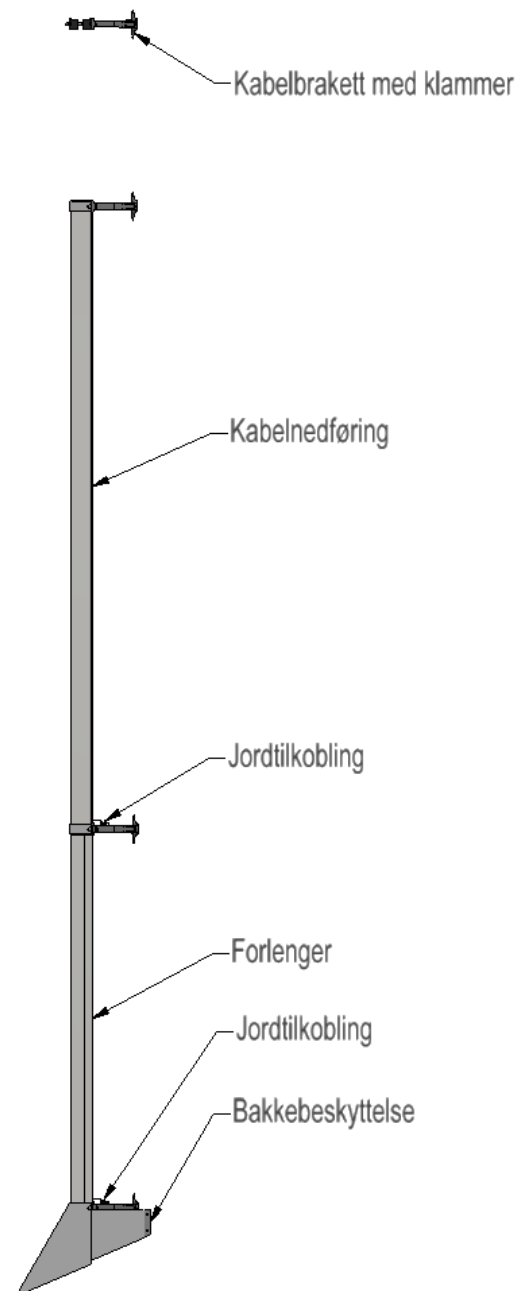
1. Inne i kabelnedføringen er det vedlagt ett høyspenning livsfare skilt. Dette er festet på innsiden av nedføringen ved jordingstilkobling. Dersom dette er relevant å bruke, plasseres dette synlig på utsiden på kabelnedføringen. Før påføring må området det festes på rengjøres.
2. Den ferdigmonterte kabelnedføringen skrues opp på stolpen ca. 20cm over bakken. Treskruer følger med og er festet i kabelbrakettene.
3. Monter kabelbrakettene ovenfor kabelnedføringen og eventuell kabeltravers.
4. Jording festes på jordingsfeste på nederste brakett. I utsatt klima bør fett påføres jordingen. Se info på vår hjemmeside.
5. Kabel legges inn. Festes først på traversen, deretter videre ned langs stolpen.
6. Fram og bakdeksel monteres. Se kapittel for den aktuelle kabelnedføring for å finne montasjeanvisning.



2 MONTASJE MED FORLENGER

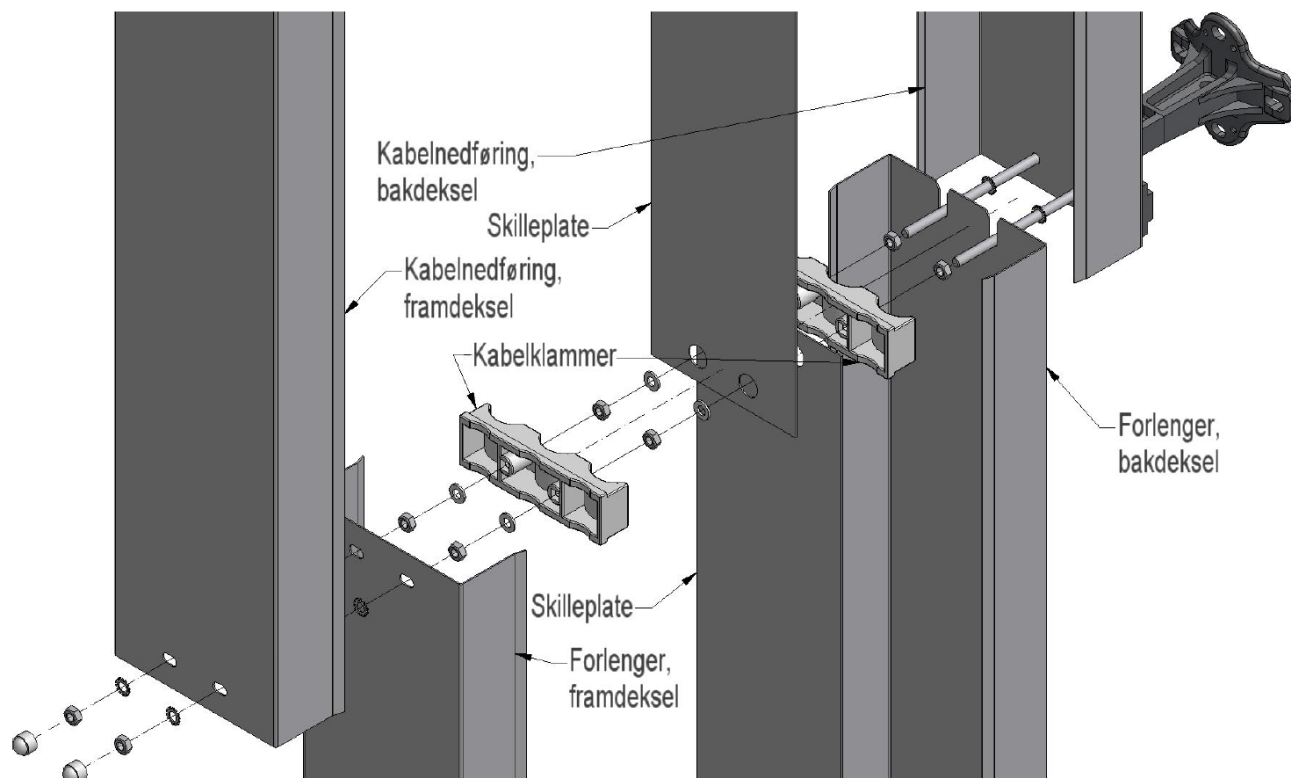
Forlenger benyttes når betjeningshåndtak eller annet ved stolpen kan gi mulighet for klatring.

1. Forlenger levers ikke med høyspenning livsfare skilt, men det er å finne vedlagt kabelnedføringen. Dersom relevant å bruke, kan dette festet på forlengeren. Skiltet er festet på innsiden av nedføringen ved jordtilkobling. Før påføring må området det festes på rengjøres.
2. Den ferdigmonterte kabelnedføringen skrues opp på stolpen ca. 1,8m over bakken. Treskruer følger med og er festet i kabelbrakettene.
3. Framdeksel på kabelnedføring tas av.
4. Framdeksel på forlenger tas av før montering.
5. Forlengerens bakdeksel (1,6m) monteres ved å løsne på skruer på bakdeksel i kabelnedføringen, og skyve forlenger inn. Se kapittel for aktuelle kabelnedføring.
6. Nedre kabelbrakett skrues fast i stolpen med medfølgende treskruer, som er festet i braketten.
7. Jording festes på jordingsfeste på nederste brakett. I utsatt klima bør fett påføres jordingen. I utsatt klima bør fett påføres jordingen. Se info på vår hjemmeside.
7. Kabel legges inn. Festes først på traversen, deretter videre ned langs stolpen.
8. Fram dekslene og bakkebeskyttelse monteres.

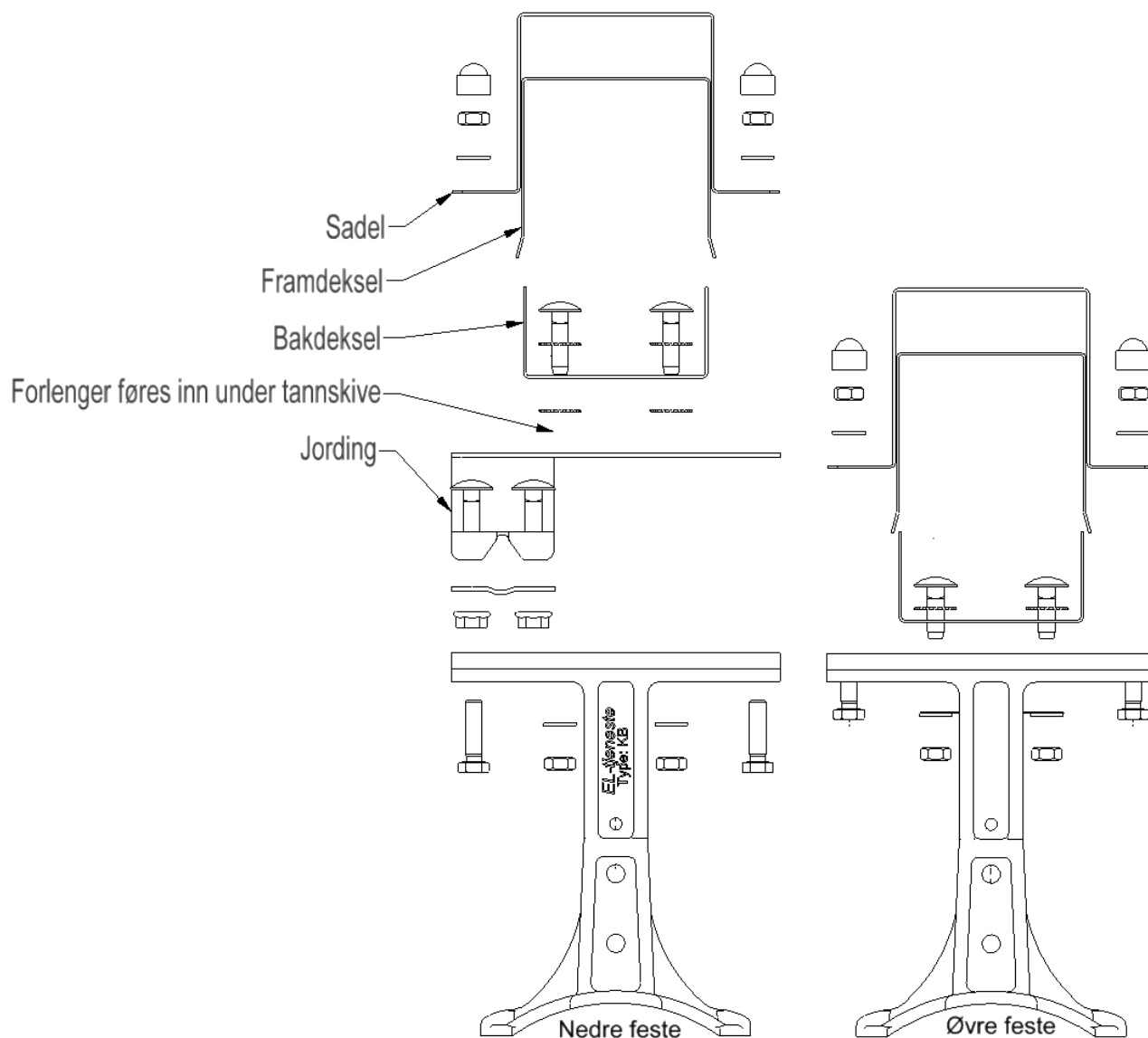


3 SKILLEPLATE

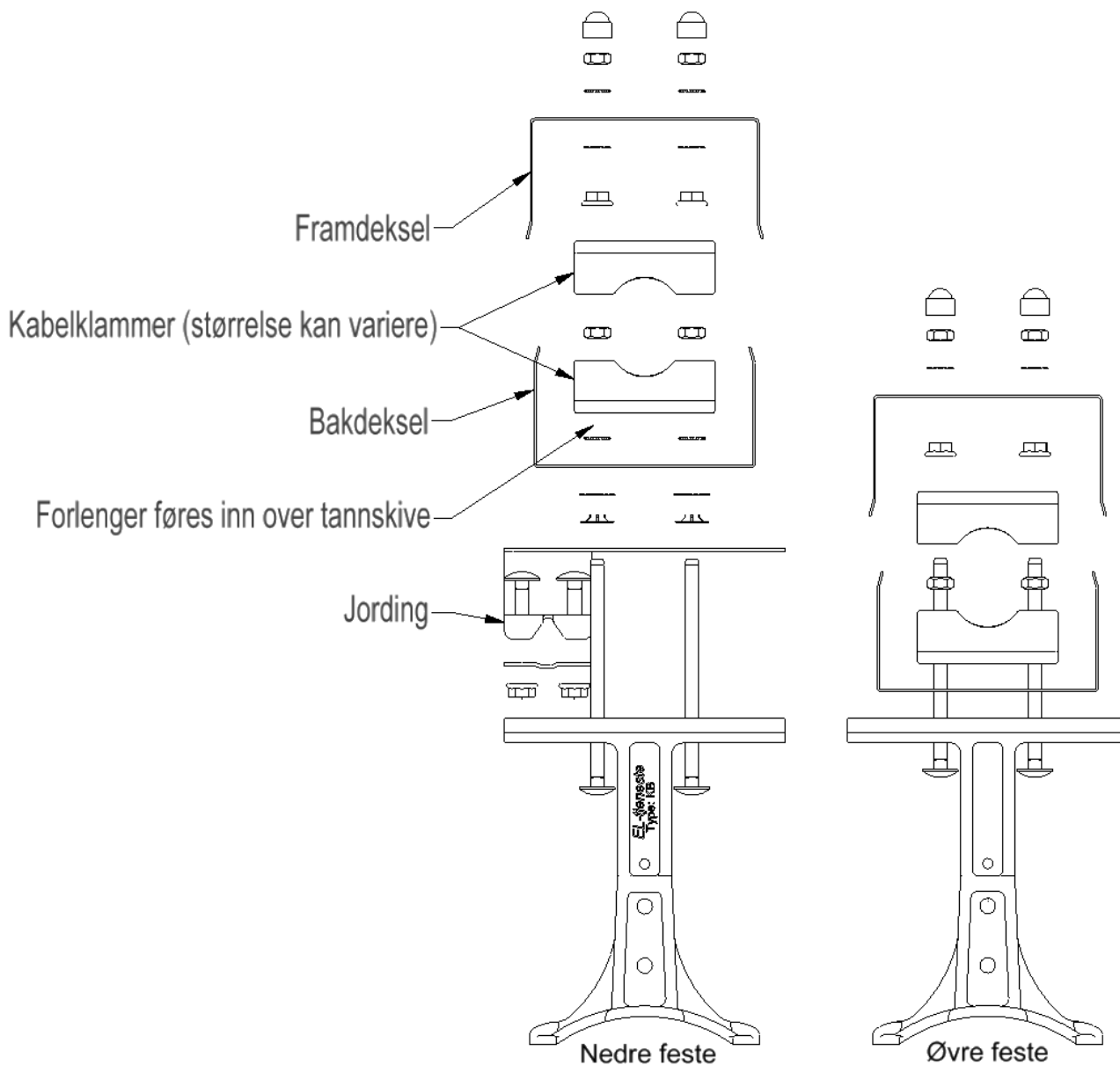
Ved behov for å skille lavspent og høyspent, kan det på kabelnedføring KN62 og forlenger KN61F monteres skilleplate. Disse kjøpes separat på egne el.nr og medfølger ikke kabelnedføringene.



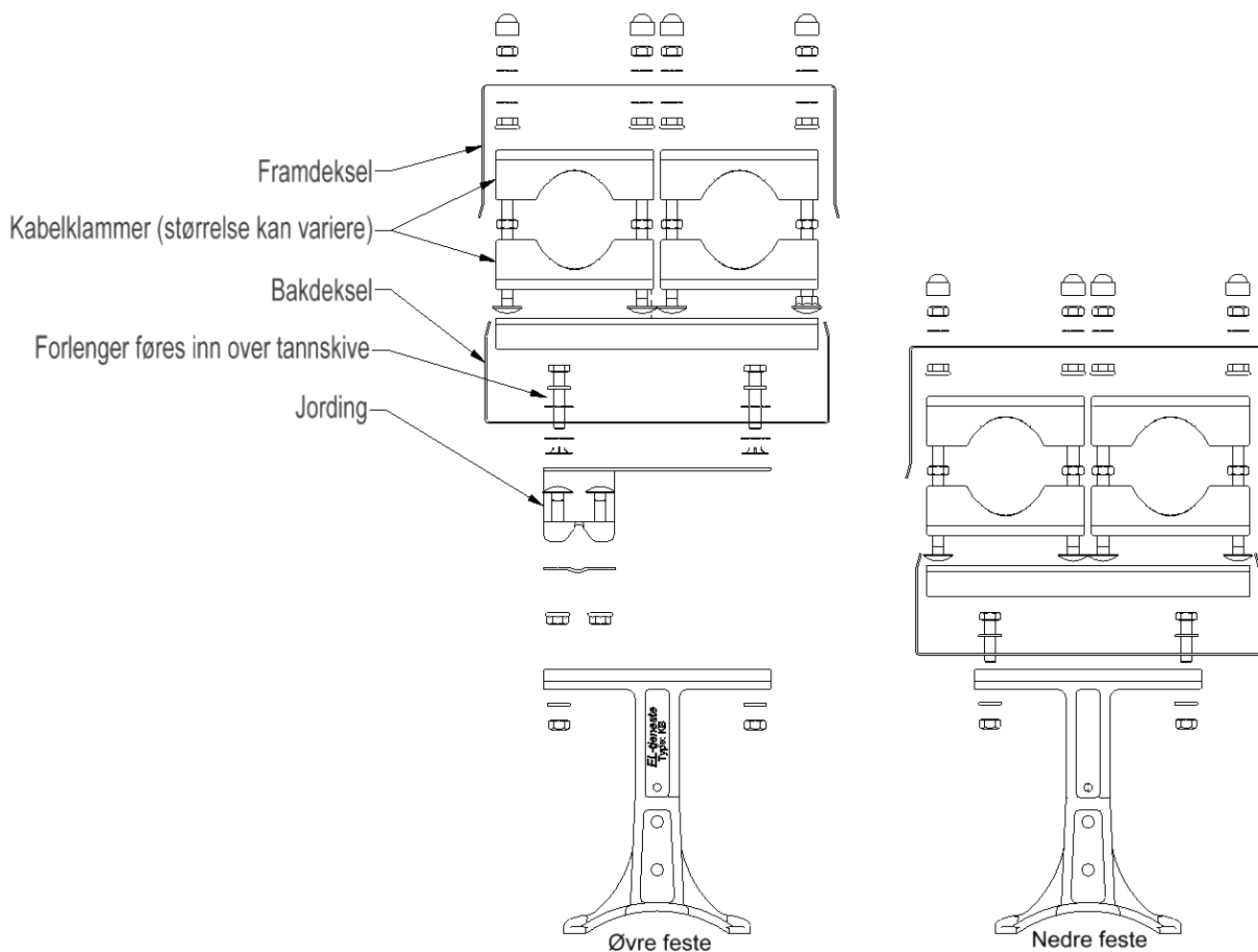
4 SAMMENSTILLING UTEN KLAMMER



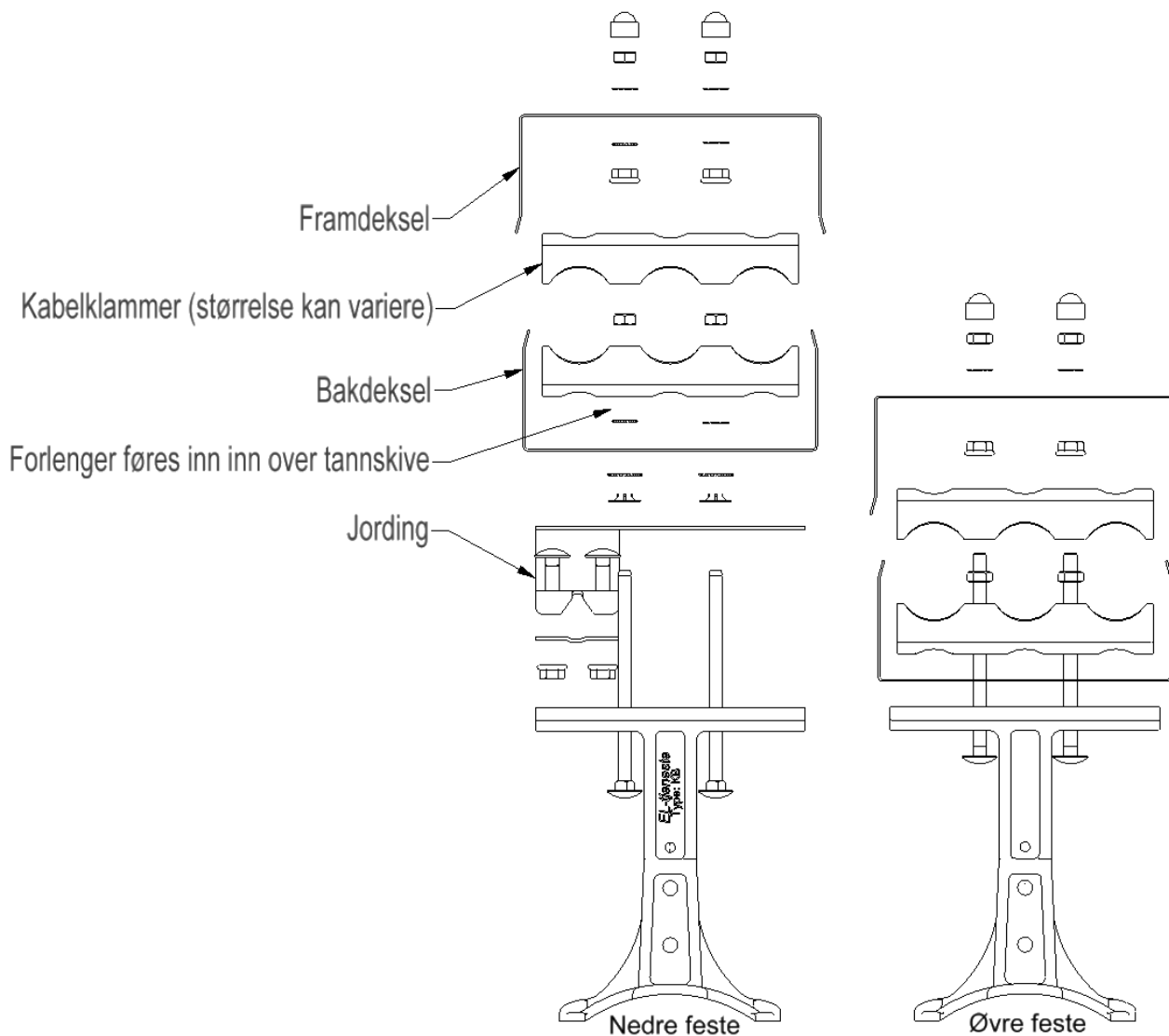
5 SAMMENSTILLING 1 KABEL



6 SAMMENSTILLING 2 KABLER



7 SAMMENSTILLING 3 KABLER



8 SAMMENSTILLING 6 KABLER

