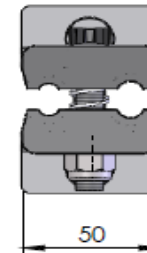
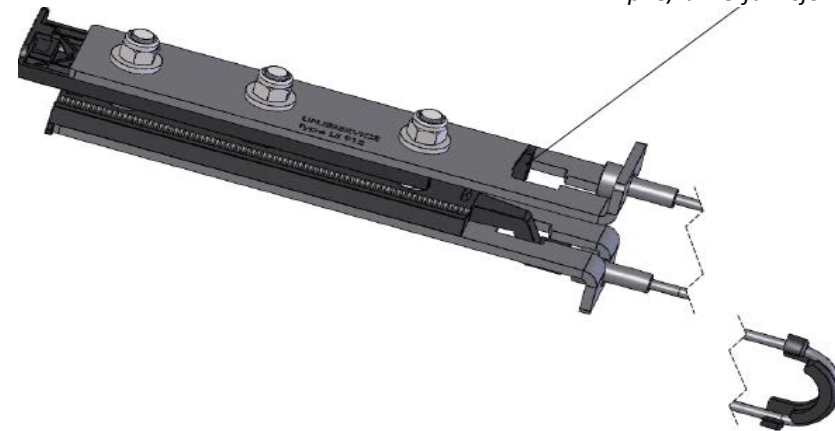



Revisjonsliste



Åpne/lukke-funksjon



Toleranse: NS-ISO 2768-1 M	El.nr.: 2875312	 Linjeservice
Produkttype: Endefeste for FRP bæreline LS912 (D7/D9) - Ø9/Ø12mm		
Maks arb.last: 12kN	"FRP-klemme"	Dato: 09.09.2018