

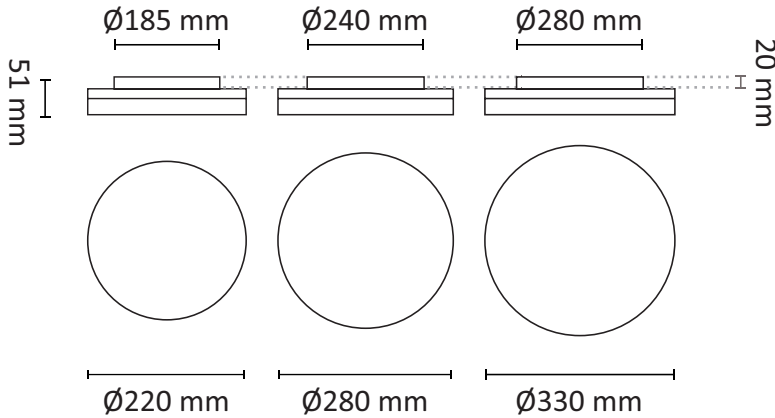
SWITCH SAVER

EN: MEASUREMENT

NO: MÅL

SE: MÅTT

FI: MITAT



EN: This product contains a light source of energy efficiency class F
 NO: Dette produktet inneholder en LED-lyskilde med energieffektivitets-klasse F
 SE: Denna produkt innehåller en ljuskälla med energieffektivitetsklassen F
 FI: Tämä tuote sisältää LED -valonlähteen energiatehokkuus luokalla F



EN: Unreplaceable light source.

Replaceable control gear by qualified electrician.

NO: Ikke utskiftbar lyskilde.

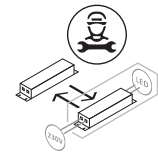
Forkobling kan byttes av autorisert el.installatør.

SE: Ej utbytbar ljuskälla.

Drivdon kan bytas av auktoriserad elektriker.

FI: Ei vaihdettava valonlähde.

Valtuutettu sähköasentaja voi vaihtaa käyttölaitteen.



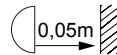
OBS!

EN: Installation must be performed by a professional.

NO: Må installeres av autorisert el-installatør.

SE: Måste installeras av en behörig elektriker.

FI: Vain valtuutettu sähköasentaja saa asentaa.



EN: Minimum distance to flammable material in the beam direction.

NO: Minimumsavstand til brennbart materiale i armaturens stråleretning.

SE: Minsta avstånd mellan brännbart material och lampans ljusrättning.

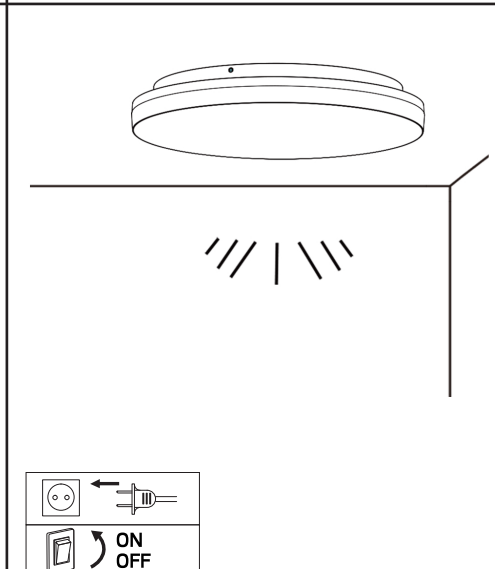
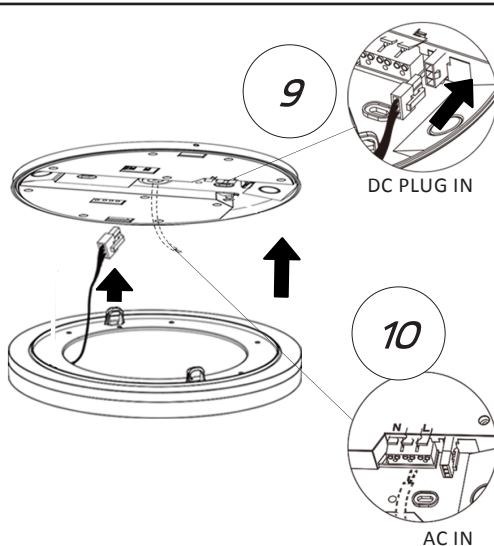
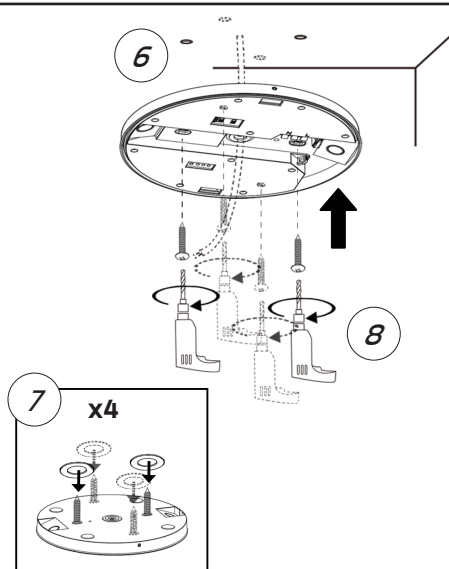
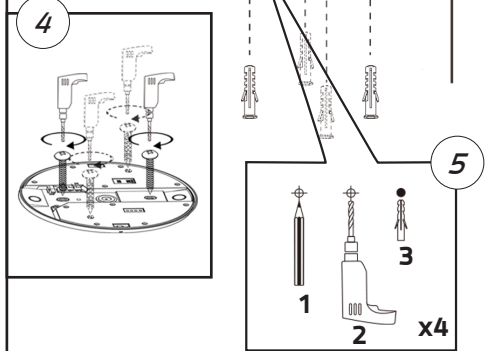
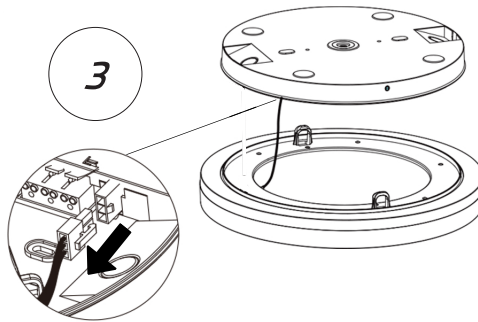
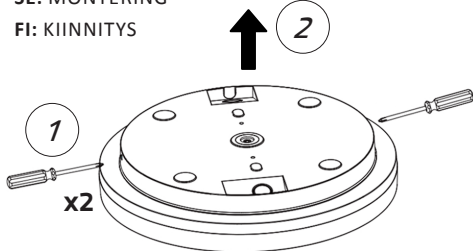
FI: Vähimmäismitta valaisimesta palaavaan materiaaliin.

EN: ASSEMBLY

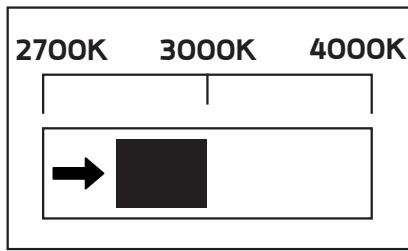
NO: MONTERING

SE: MONTERING

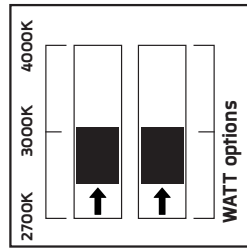
FI: KIINNITYS



Standard on/off models: / Standard av/på modeller:
/ Vakio päälle/pois mallit:

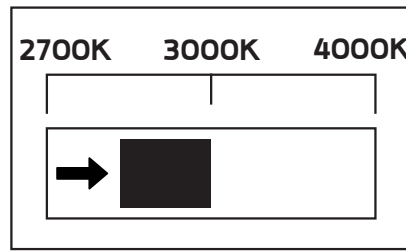


CCT Change by DIP switch

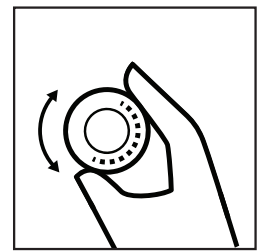


CCT and Power
Change by Dip Switch

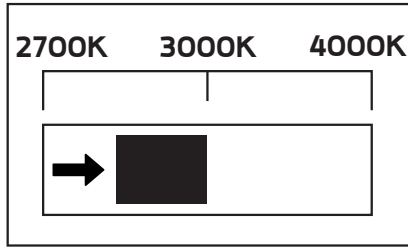
Model for triac dimming / Modell for fasedimming /
Modell för fasdimning / Vaiheen himmennysmalli



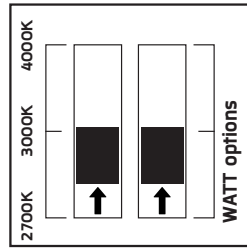
CCT Change by DIP switch



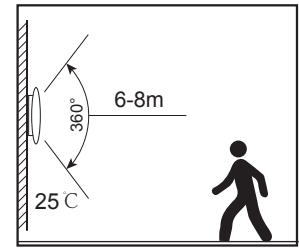
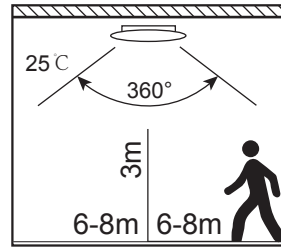
Models with sensor / Modeller med sensor / Mallit anturilla



CCT Change by DIP switch



CCT and Power
Change by Dip Switch



Sensor adjustments – use attached remote controller

