

DECODISC

EN: MEASUREMENT
 NO: MÅL
 SE: MÅTT
 FI: MITAT

EN: This product contains a light source of energy efficiency class G
 NO: Dette produktet inneholder en LED-lyskilde med energieffektivitets-klasse G
 SE: Denna produkt innehåller en ljuskälla med energieffektivitetsklassen G
 FI: Tämä tuote sisältää LED -valonlähteen energiatehokkuus luokalla G

EN: Unreplaceable light source.
 Replaceable control gear by qualified electrician.
NO: Ikke utskiftbar lyskilde.
 Forkobling kan byttes av autorisert el-installatør.
SE: Ej utbytbar ljuskälla.
 Drivdon kan bytas av auktoriserad elektriker.
FI: Ei vaihdettava valonlähde.
 Valtuutettu sähköasentaja voi vaihtaa käyttölaitteet.

OBS! **EN:** Installation must be performed by a professional.
NO: Må installeres av autorisert el-installatør.
SE: Måste installeras av en behörig elektriker.
FI: Vain valtuutettu sähköasentaja saa asentaa.

EN: Minimum distance to flammable material in the beam direction.
NO: Minimumsavstand til brennbart materiale i armaturens stråleretning.
SE: Minsta avstånd mellan brännbart material och lampans ljusrättning.
FI: Vähimmäismitta valaisimesta palaavaan materiaaliin.

EN: SURFACE MOUNTING
 NO: OVERFLATEMONTERING
 SE: YTMONTERING
 FI: PINTA-ASENNUS

2

3

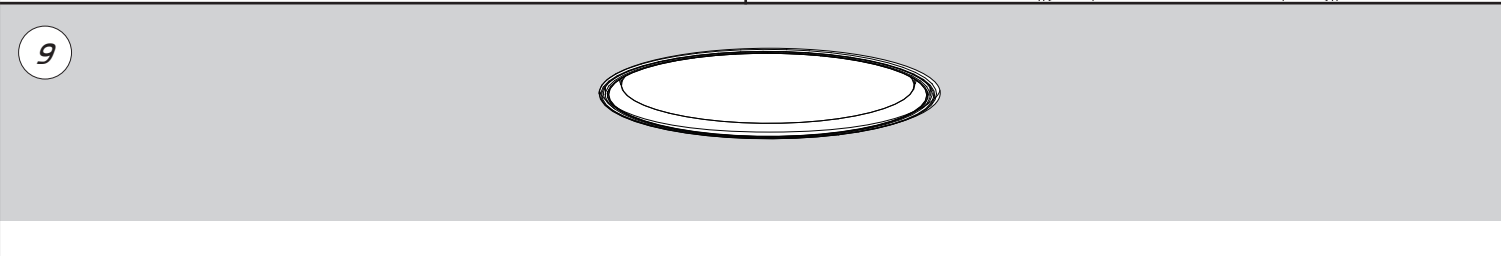
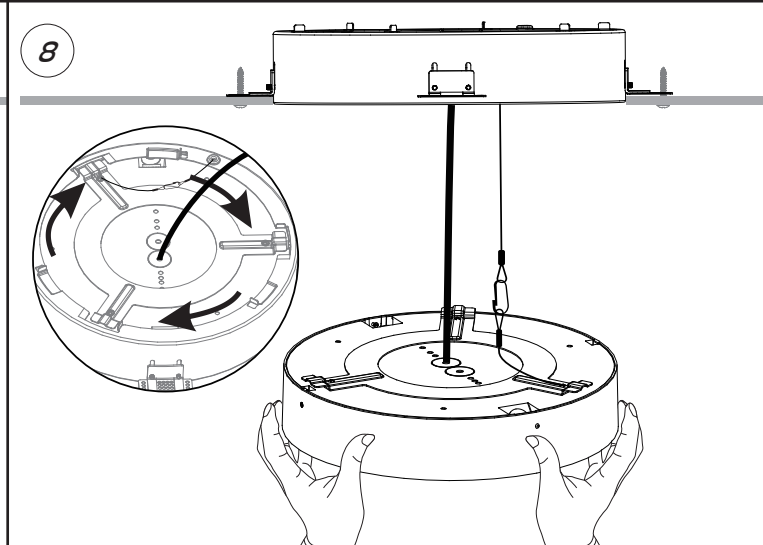
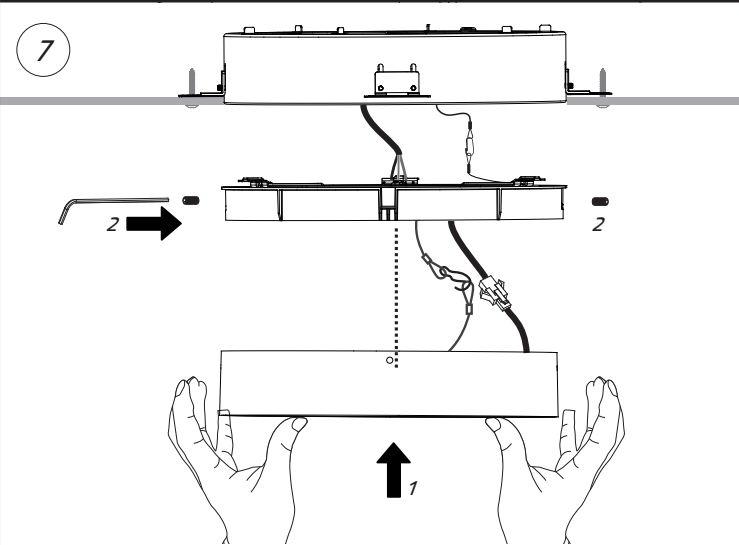
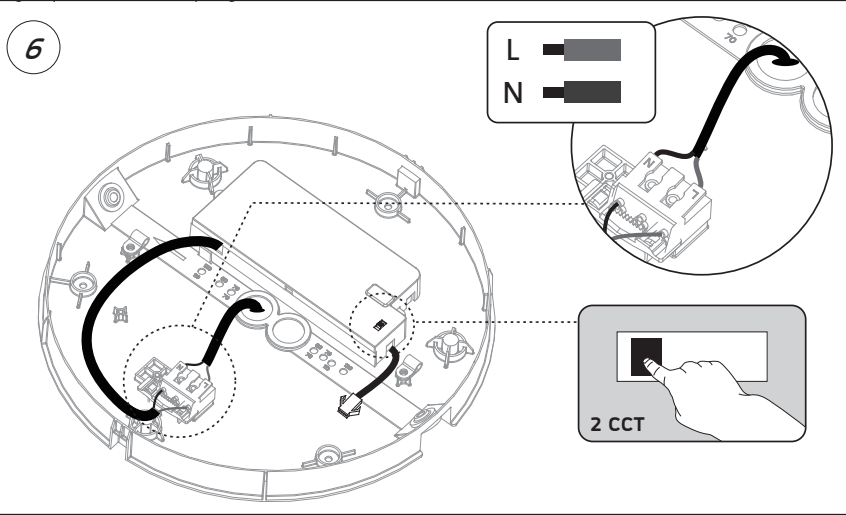
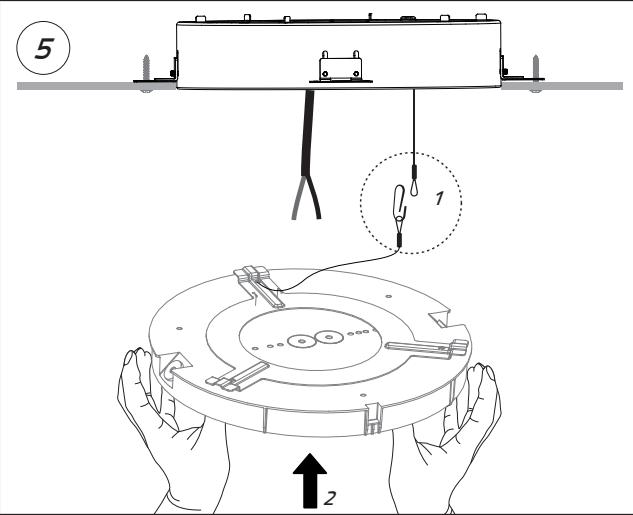
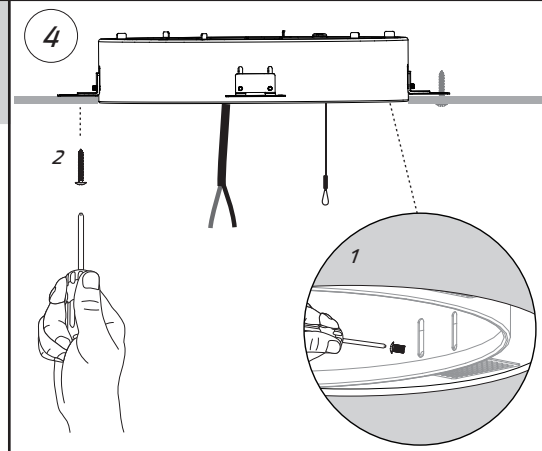
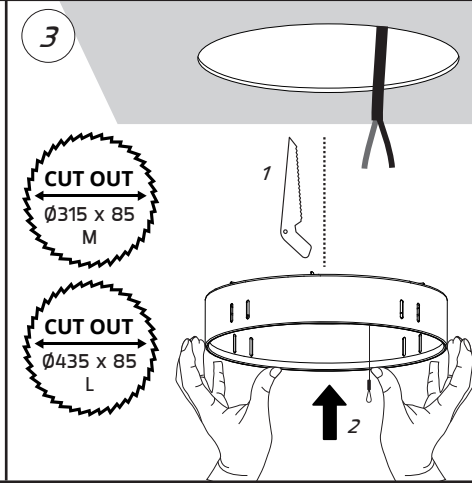
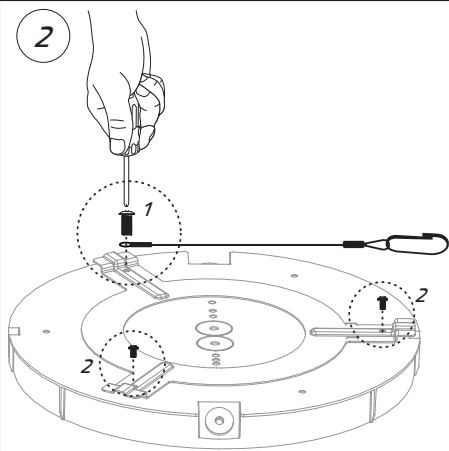
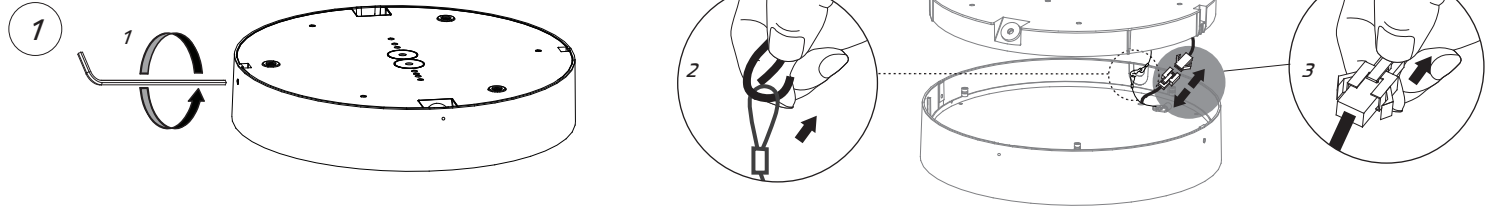
4

5

6

EN: RECESSED MOUNTING
NO: INNFELT MONTERING

SE: INFÄLLD MONTERING
SE: UPPO-ASENNUS



EN: WIRE SUSPENSION
NO: WIRE OPPHENG

SE: WIREUPPHÄNG
SE: VAJERIRIPUSTUS

