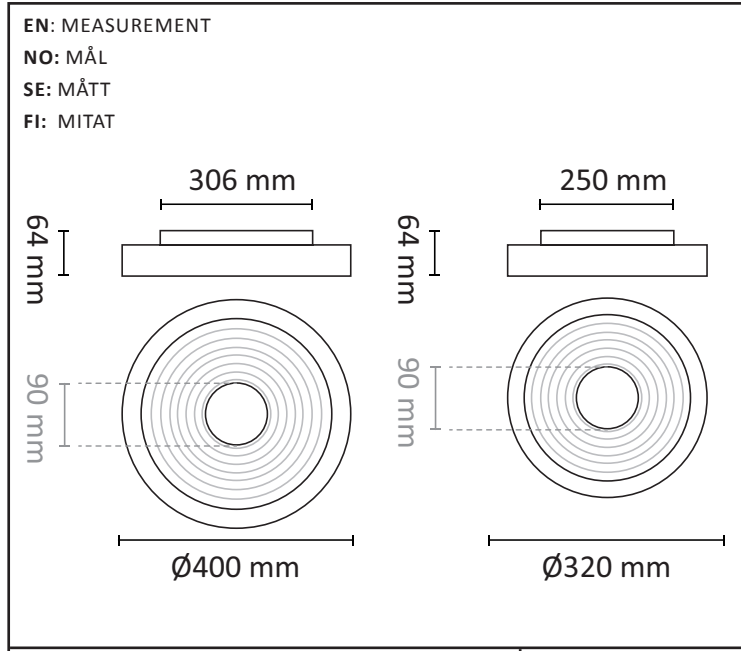


SANDY

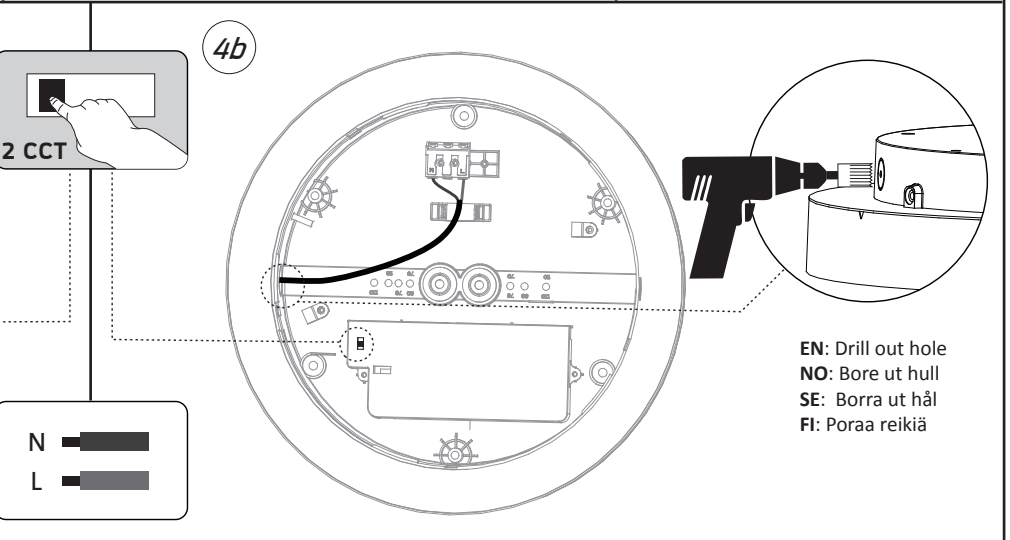
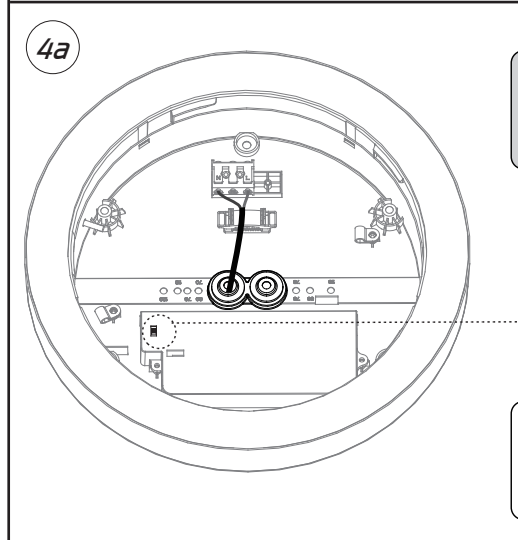
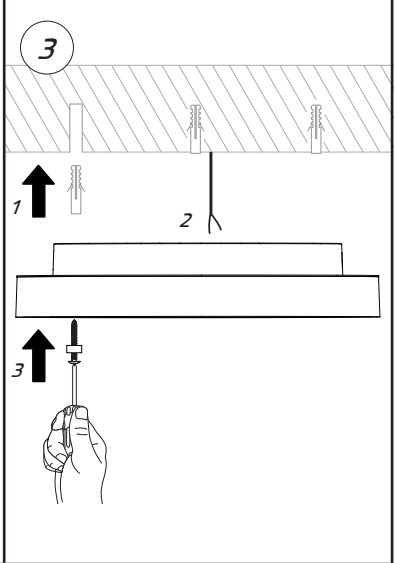
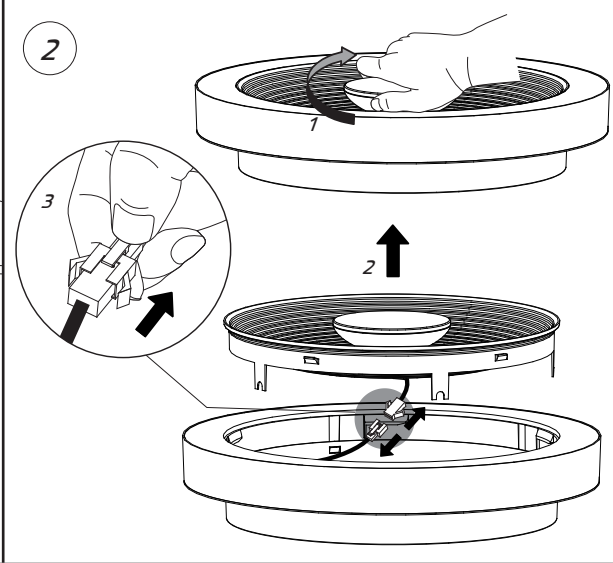
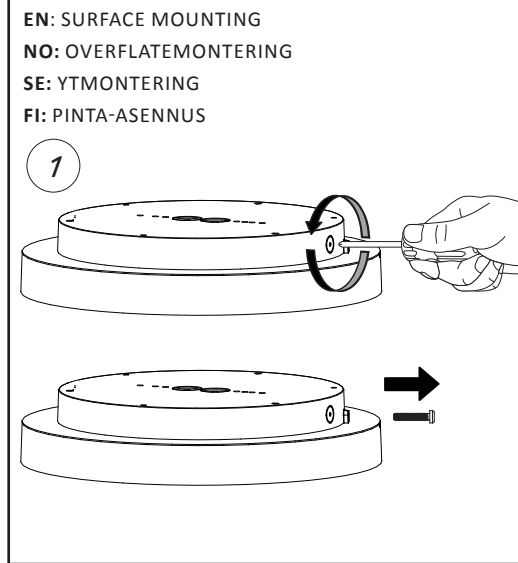


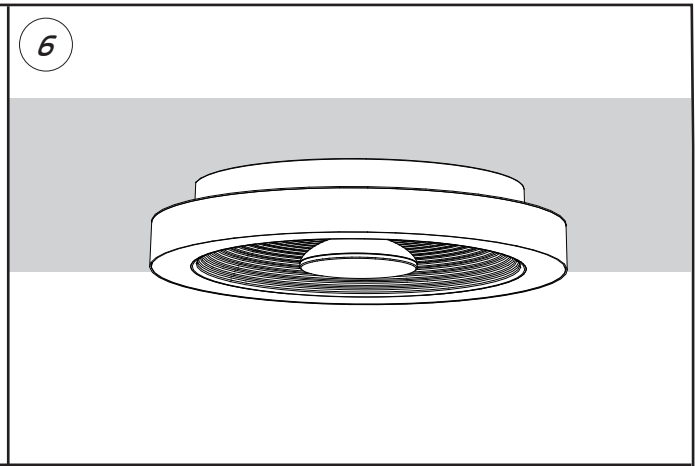
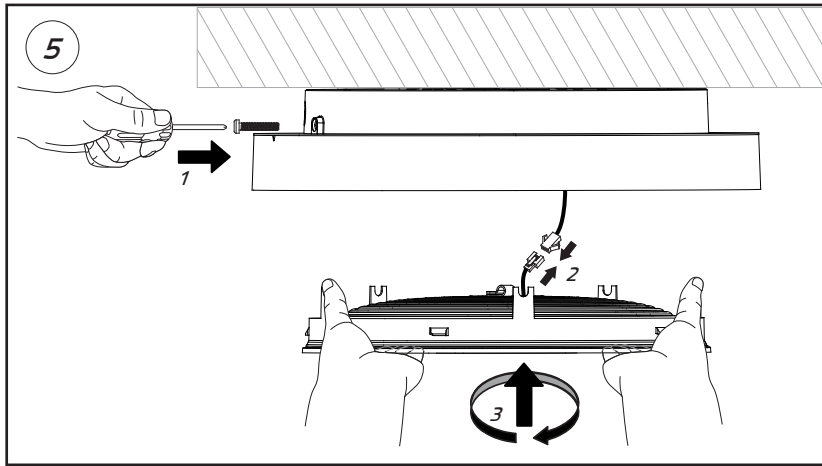
EN: This product contains a light source of energy efficiency class G
 NO: Dette produktet inneholder en LED-lyskilde med energieffektivitets-klasse G
 SE: Denna produkt innehåller en ljuskälla med energieffektivitetsklassen G
 FI: Tämä tuote sisältää LED -valonlähteen energiatehokkuus luokalla G

LED ✕ LED
 EN: Unreplaceable light source.
 Replaceable control gear by qualified electrician.
 NO: Ikke utskiftbar lyskilde.
 Forkobling kan byttes av autorisert el-installatør.
 SE: Ej utbytbar ljuskälla.
 Drivdon kan bytas av auktoriserad elektriker.
 FI: Ei vaihdettava valonlähde.
 Valtuutettu sähköasentaja voi vaihtaa käyttölaitteet.

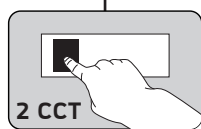
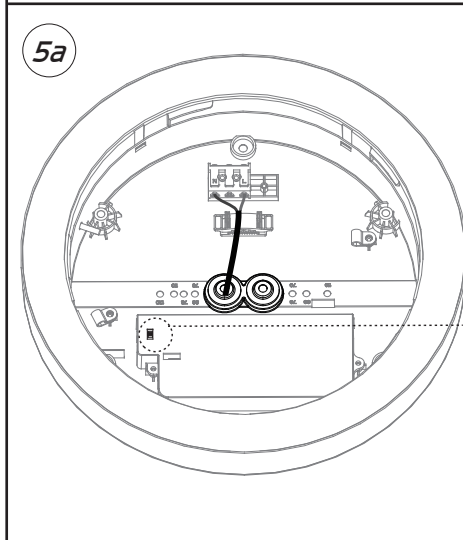
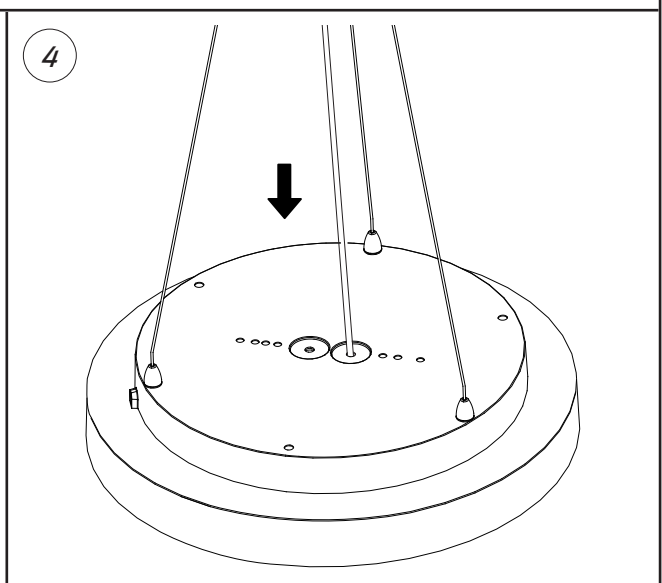
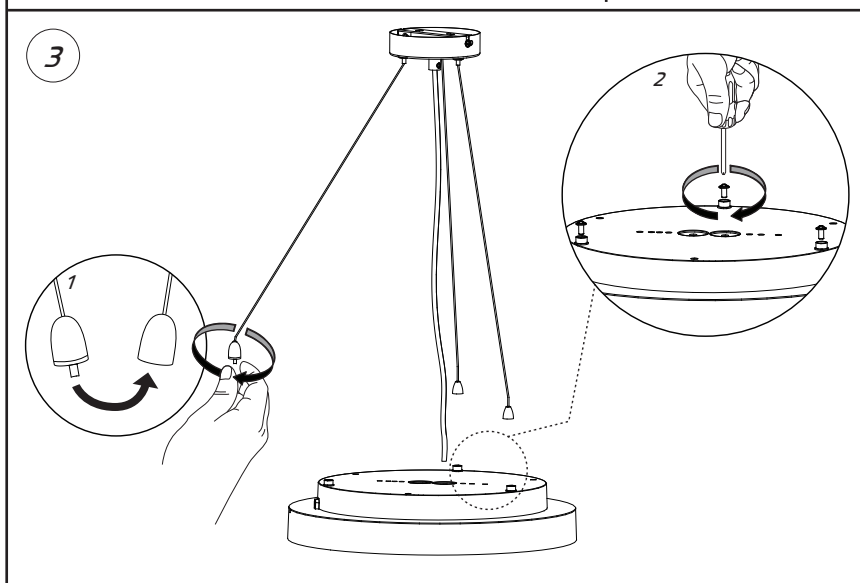
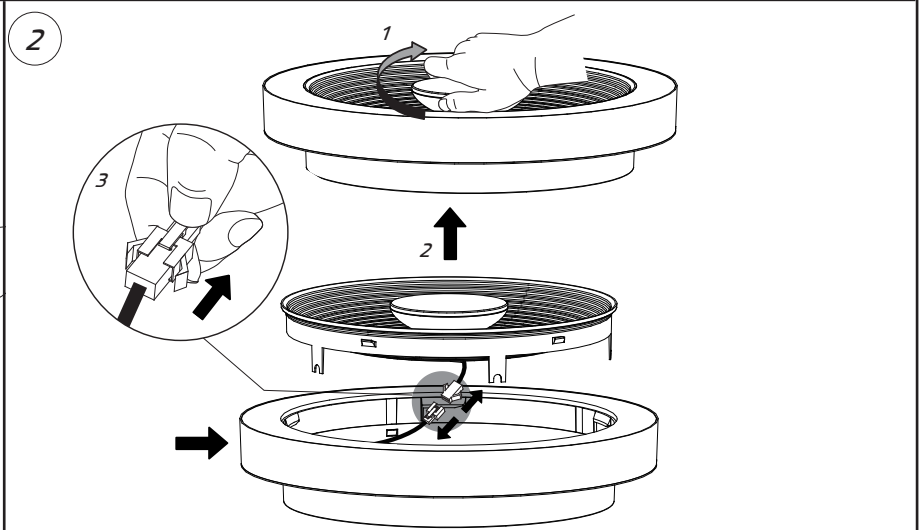
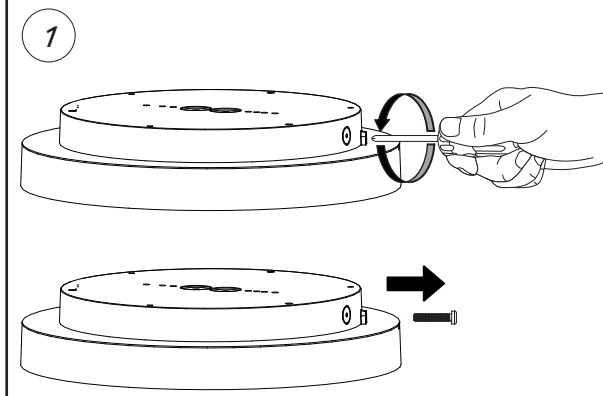
OBS!
 EN: Installation must be performed by a professional.
 NO: Må installeres av autorisert el-installatør.
 SE: Måste installeras av en behörig elektriker.
 FI: Vain valtuutettu sähköasentaja saa asentaa.

0,05m
 EN: Minimum distance to flammable material in the beam direction.
 NO: Minimumsavstand til brennbart materiale i armaturens stråleretning.
 SE: Minsta avstånd mellan brännbart material och lampans ljusrätning.
 FI: Vähimmäismitta valaisimesta palaavaan materiaaliin.

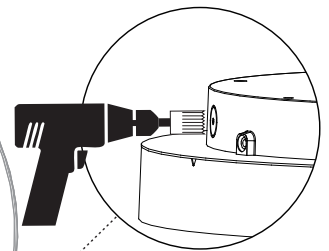
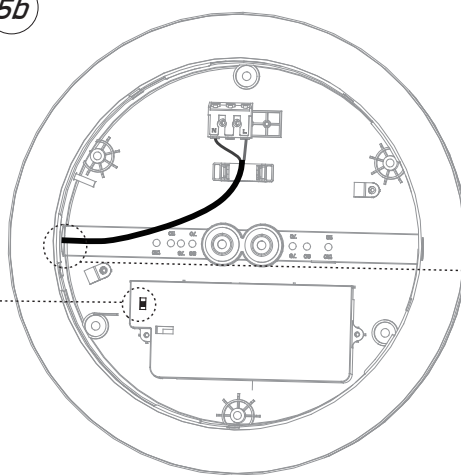




EN: WIRE SUSPENSION
 NO: WIRE OPPHENG
 SE: WIREUPPHÄNG
 SE: VAIJERIRIPUSTUS



5b



EN: Drill out hole
 NO: Bore ut hull
 SE: Borra ut hål
 FI: Poraa reikiä



