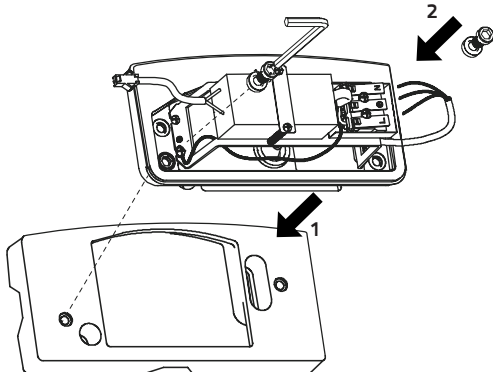
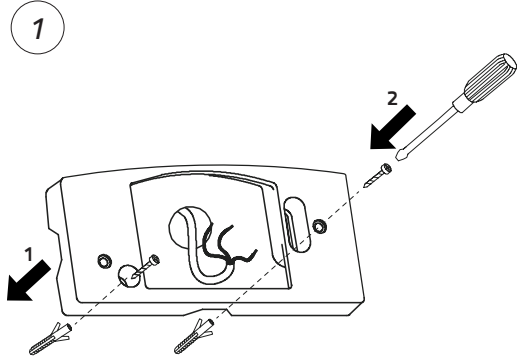


POLAR™

220-240V 50/60 Hz 20W/36W LED IP65 [55]

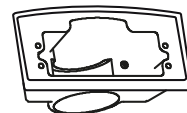
EN: SPACER FOR SURFACE CABLE  
 NO: MONTERINGSRAMME FOR UTENPÅLIGGENDE KABEL  
 SE: DISTANSRAM FÖR UTANPÅLIGGANDE KABEL  
 FI: ASENNUSLEVY PINTA-ASENNUSKAAPELILLE

2



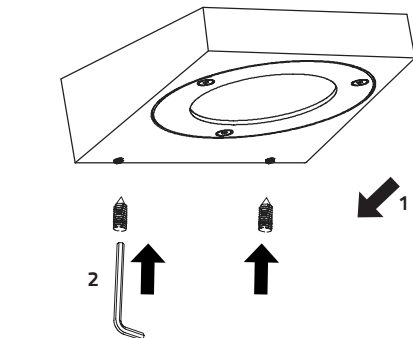
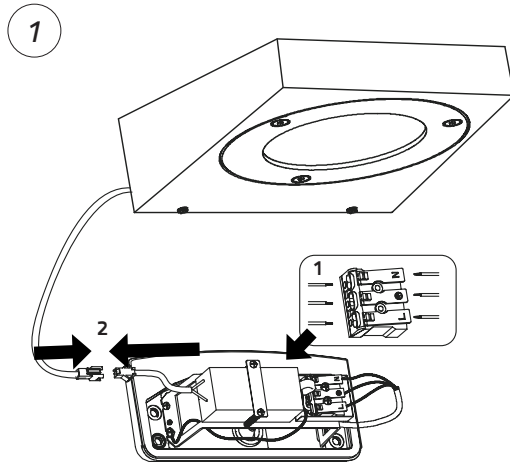
EN: CORRESPONDING PRODUCT.  
 NO: TILHØRENDE PRODUKT.  
 SE: TILLHÖRANDE PRODUKT.  
 FI: AIHEESEEN LIITTYVÄ TUOTE.

EN: Poletop bracket  
 NO: Mastetopp  
 SE: Stolpfäste  
 FI: Pylväskiinnike

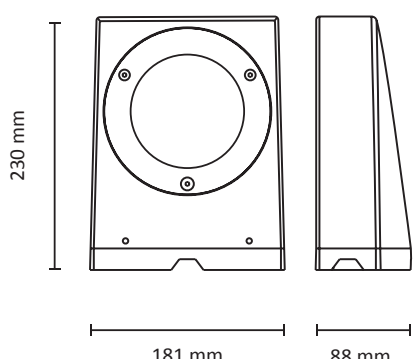


EN: MOUNTING  
 NO: MONTERING  
 SE: MONTERING  
 FI: ASENNUS

2

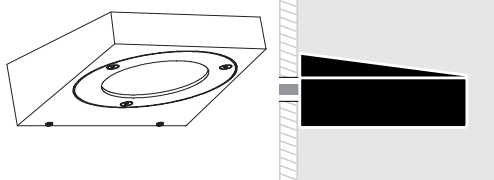


EN: MEASUREMENT  
 NO: MÅL  
 SE: MÅTT  
 FI: MITAT

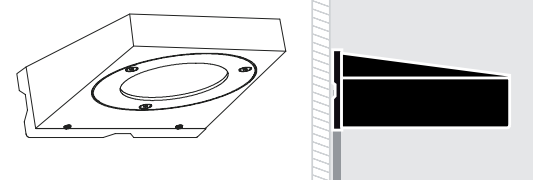


EN: With/without spacer  
 NO: Med/uten monteringsramme  
 SE: Med/utan distansram  
 FI: Asennuslevyllä tai ilman

3a

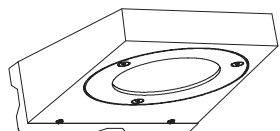


3b

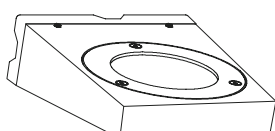


EN: Mount options  
 NO: Monteringsalternativer  
 SE: Monteringsalternativ  
 FI: Asennusvaihtoehdot

Alt.1 IP65

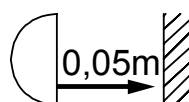


Alt.2 IP55



**OBS!**

EN: Installation must be performed by a qualified electrician.  
 NO: Må installeres av autorisert el-installatør.  
 SE: Måste installeras av en behörig elektriker.  
 FI: Vain valtuutettu sähköasentaja saa asentaa.



EN: Minimum distance to flammable material in the beam direction.  
 NO: Min. avstand til brennbart materiale i armaturens stråleretning.  
 SE: Minsta avstånd mellan brännbart material och lampans ljusrättning.  
 FI: Vain valtuutettu sähköasentaja saa asentaa.

## NightLite Sensor Function

ON  
+



	1	2	3	4	Open	Close
<b>I</b>	ON	ON	ON	ON	5Lux	25Lux
<b>II</b>	ON	ON	ON	–	10Lux	50Lux
<b>III</b>	ON	ON	–	ON	25Lux	75Lux
<b>IV</b>	ON	ON	–	–	50Lux	100Lux
<b>V</b>	ON	–	ON	–	100Lux	200Lux
<b>VI</b>	ON	–	–	–	150Lux	300Lux
<b>VII</b>	–	ON	–	–	200Lux	400Lux
<b>VIII</b>	–	–	–	–	Disable	

**EN:** When ambient light level is below a certain level, the sensor automatically switch the lights on. When ambient light level rises above the set level, the lights switches off.

**NO:** Når omgivende lysnivå er under et visst nivå, slår sensoren automatisk på lysene. Når omgivelseslysnivået stiger over settnivået, slås lysene av.

**SE:** När omgivande ljusnivå ligger under en viss nivå, slår sensorn automatiskt på lamporna. När omgivande ljusnivå stiger över den inställda nivån stängs lamporna av.

**FI:** Kun ympäristön valo on alle tietyn tason, anturi kytkeytyy automaattisesti päälle. Kun ympäristön valo nousee asetetun tason yläpuolelle, valot sammuvat.