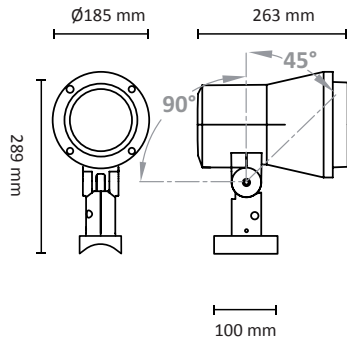


ZEBRA SONIC MAXI

220-240V 50/60Hz IP65

EN: MEASUREMENT

NO: MÅL
SE: MÅTT
FI: MITAT

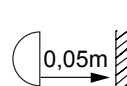


OBS!

EN: Installation must be performed by a professional.
NO: Må installeres av autorisert el-installatør.
SE: Måste installeras av en behörig elektriker.
FI: Vain valtuutettu sähköasentaja saa asentaa.



EN: Replaceable light source (LED only)/ control gear by a professional.
NO: Utskiftbar lyskilde/kontrollutstyr av autorisert el-installatør.
SE: Utbyttbar ljuskälla/kontrollutrustning av auktoriserad elektriker.
FI: Vain valtuutettu sähköasentaja saa vaihtaa valonlähteen/ohjauksyksikön.

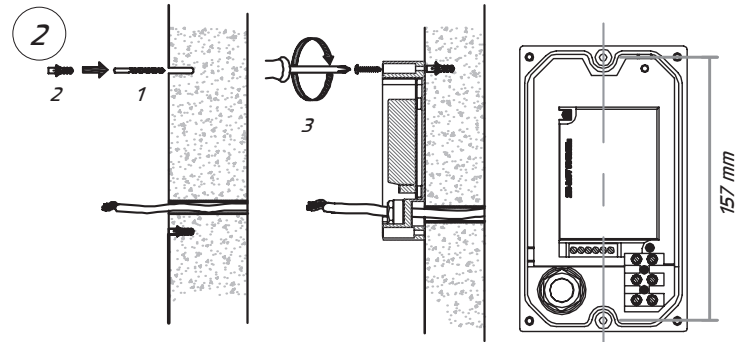
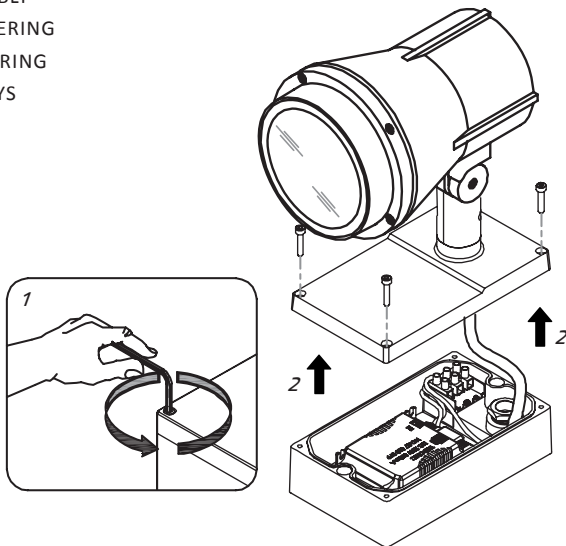
 **EN:** Minimum distance to flammable material in the beam direction.
NO: Minimumsavstand til brennbart materiale i armaturens stråleretning.
SE: Minsta avstånd mellan brennbart material och lampans ljusrättning.
FI: Vähimmäismita valaisimesta palaavaan materiaaliin.

EN: This product contains light source of energy efficiency class F
NO: Dette produktet inneholder lyskilde med energieffektivitets-klasse F

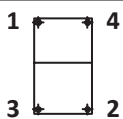
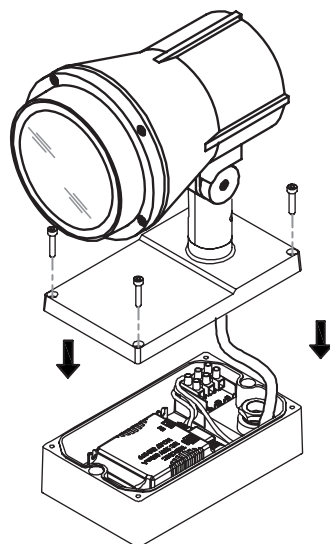
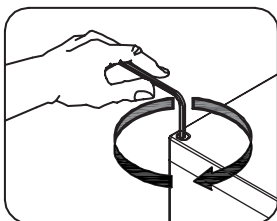
SE: Denna produkt innehåller ljuskälla med energieffektivitetsklass F
FI: Tämä tuote sisältää valonlähteen, jonka energiatehokkuusluokka on F

EN: ASSEMBLY
NO: MONTERING
SE: MONTERING
FI: KIINNITYS

1

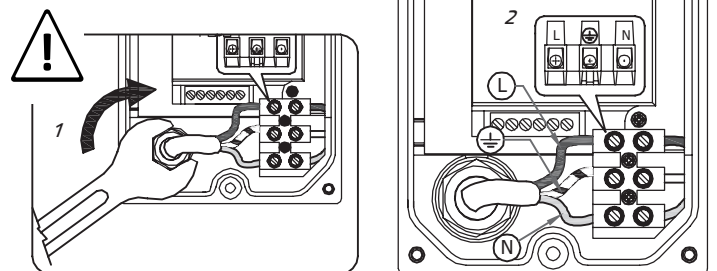


4



EN: Lock the screws in the following order.
NO: Lås skruene i følgende rekkefølge.
SE: Lås skruvarna i följande sekvens.
FI: Lukitse ruuvit seuraavassa järjestyksessä.

5



5

