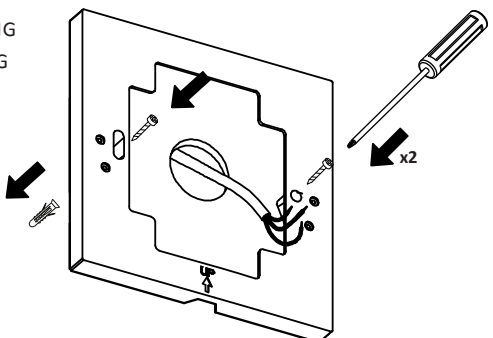
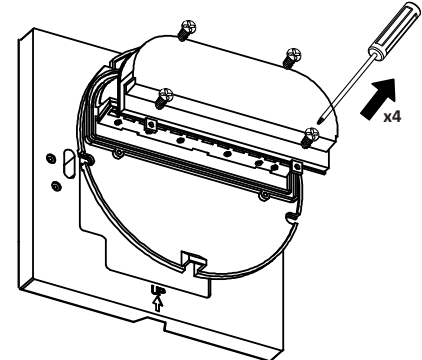
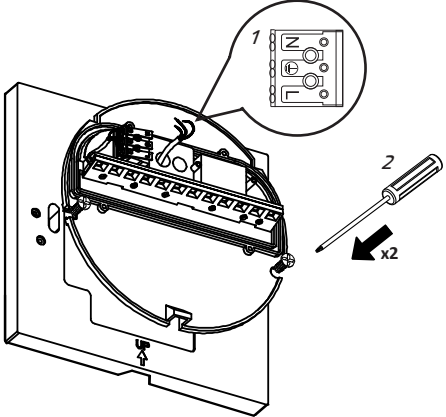
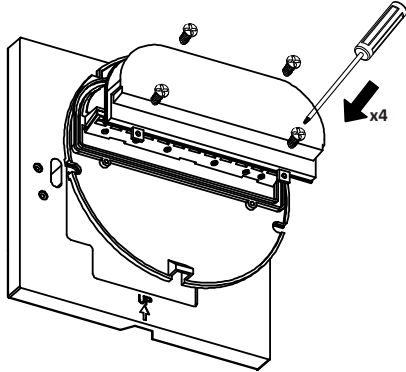
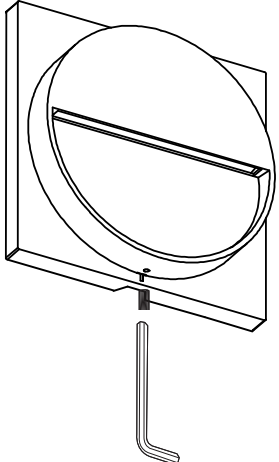
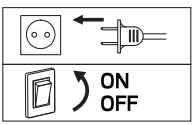
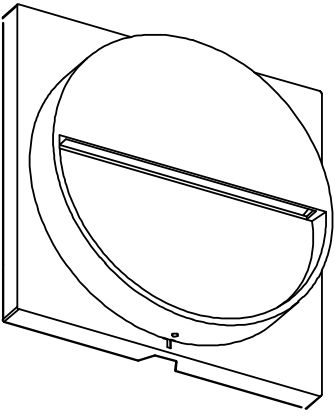
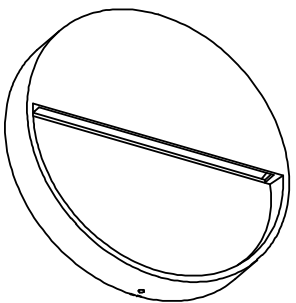
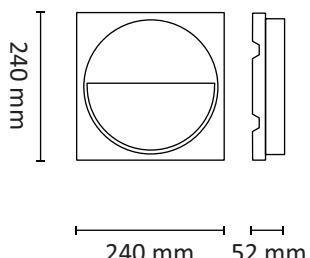
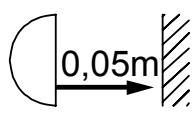


INDILIGHT ROUND

<p>EN: ASSEMBLY NO: MONTERING SE: MONTERING FI: KIINNITYS</p> <p>1</p> 	<p>2</p> 
<p>3</p> 	<p>4</p> 
<p>5</p>  	<p>6a</p>  <p>6b</p> 
<p>EN: MEASUREMENT NO: MÅL SE: MÅTT FI: MITAT</p> 	<p>OBS!</p> <p>EN: Installation must be performed by a qualified electrician. NO: Må installeres av autorisert el-installatør. SE: Måste installeras av en behörig elektriker. FI: Vain valtuutettu sähköasentaja saa asentaa.</p>  <p>EN: Minimum distance to flammable material in the beam direction. NO: Minimumsavstand til brennbart materiale i armaturens stråleretning. SE: Minsta avstånd mellan brännbart material och lampans ljusrättning. FI: Vähimmäisetäisyys valaisimesta herkästi palavaan materiaaliin.</p>