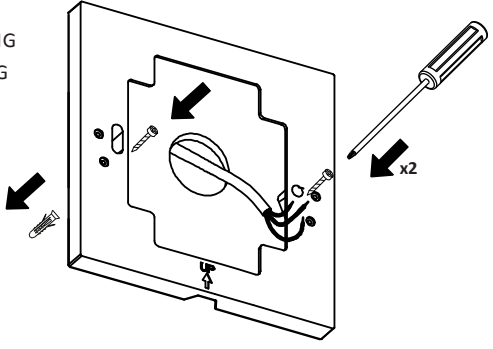
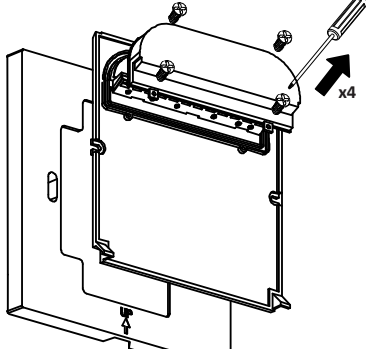
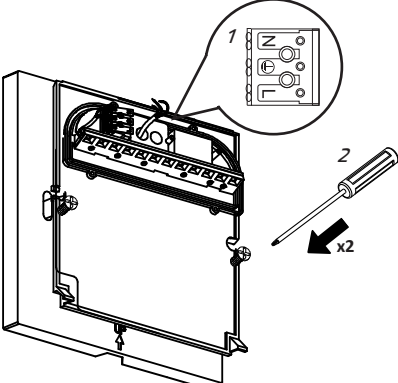
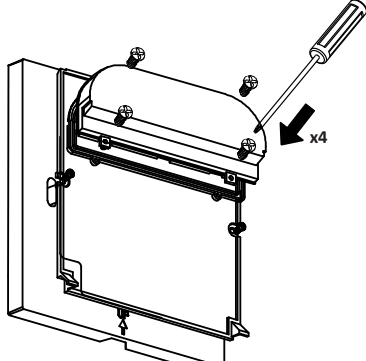
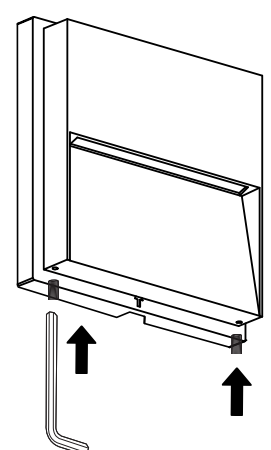
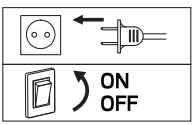
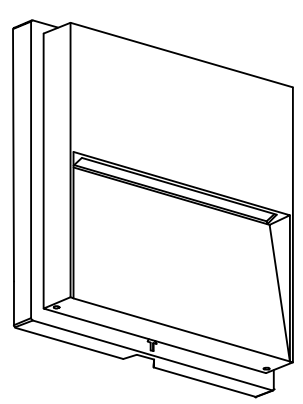
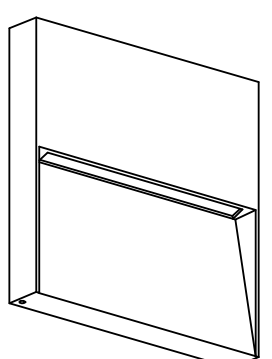
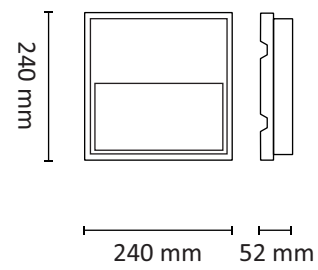
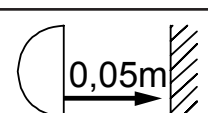


# INDILIGHT SQUARE

220-240V 50/60 Hz 6W LED IP55

<p>EN: ASSEMBLY              NO: MONTERING              SE: MONTERING              FI: KIINNITYS</p> <p>1</p> 	<p>2</p> 
<p>3</p> 	<p>4</p> 
<p>5</p>  	<p>6a</p>  <p>6b</p> 
<p>EN: MEASUREMENT              NO: MÅL              SE: MÅTT              FI: MITAT</p> 	<p><b>OBS!</b> EN: Installation must be performed by a qualified electrician.              NO: Må installeres av autorisert el-installatør.              SE: Måste installeras av en behörig elektriker.              FI: Vain valtuutettu sähköasentaja saa asentaa.</p>  <p>EN: Minimum distance to flammable material in the beam direction.              NO: Minimumsavstand til brennbart materiale i armaturens stråleretning.              SE: Minsta avstånd mellan brännbart material och lampans ljusrättning.              FI: Vähimmäisetäisyys valaisimesta herkästi palavaan materiaaliin.</p>