



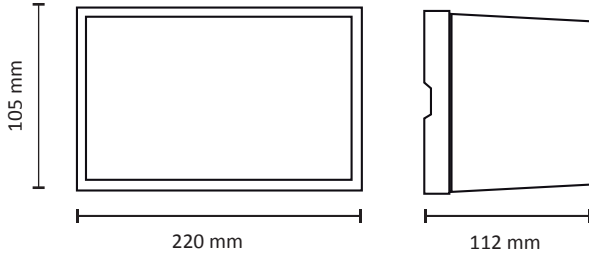
220-240V 50/60 Hz LED IP55

CASE 2 OUTLETS

EN: This product contains light source of energy efficiency class F
 NO: Dette produktet inneholder lyskilde med energieffektivitets-klasse F

SE: Denna produkt innehåller ljuskälla med energieffektivitetsklass F
 FI: Tämä tuote sisältää valonlähteen, jonka energiatehokkuusluokka on F

EN: MEASUREMENT SE: MÅTT
 NO: MÅL FI: MITAT

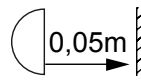


OBS!

EN: Installation must be performed by a professional.
 NO: Må installeres av autorisert el-installatør.
 SE: Måste installeras av en behörig elektriker.
 FI: Vain valtuutettu sähköasentaja saa asentaa.

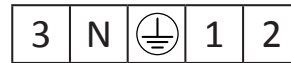
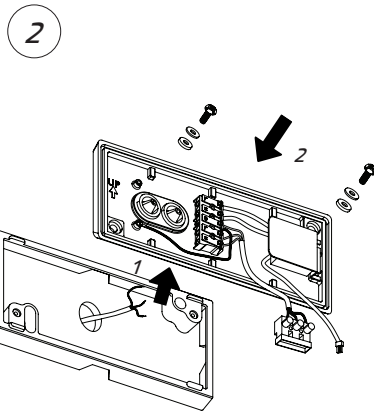
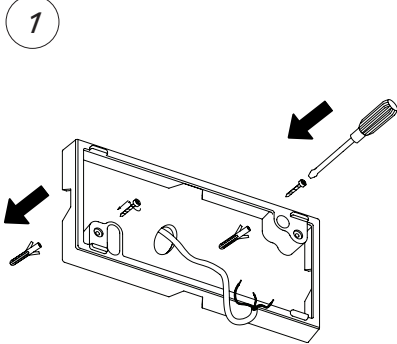


EN: Unreplaceable light source. Replaceable control gear by a professional.
 NO: Ikke utskiftbar lyskilde. Forkobling kan byttes av autorisert el-installatør.
 SE: Ej utbytbar ljuskälla. Drivdon kan bytas av auktoriserad elektriker.
 FI: Ei vaihdettava valonlähde. Valtuutettu sähköasentaja voi vaihtaa käyttölaitteet.



EN: Minimum distance to flammable material in the beam direction.
 NO: Minimumsavstand til brennbart materiale i armaturens stråleretning.
 SE: Minsta avstånd mellan brännbart material och lampans ljusrättning.
 FI: Vähimmäismita valaisimesta palaavaan materiaaliin.

EN: MOUNTING SE: MONTERING
 NO: MONTERING FI: ASENNUS



EN: WIRING

There are separate connections for light and outlets:
 - Terminals 1 and 2 = light
 - Terminal 3 and N = outlets
 • For constant power in outlets – use as above.
 • For light and outlet power combined, by a switch – there must be jumpers between 3+1, and N+2.

SE: ANSLUTNING

Det finns separata anslutningsplintar för ljus och uttag:
 - Plint 1 och 2 = ljus
 - Plint 3 och N = uttag
 • Vill du ha konstant spänning i stickkontakten måste du ha egen matning till stickkontakten.
 • Om alla funktioner styrs av samma strömbrytare måste matningen anslutas till 3+N+Jord, samt att det ska finnas en belastning mellan 3+1 och N+2.

NO: KOBLING

Det er separate tilkoblingsklemmer for lys og stikkontakter:
 - Klemme 1 og 2 = lys
 - Klemme 3 og N = stikkontakter
 • Ønsker man spenning i stikk konstant, må man ha egen tilførsel til stikk.
 • Hvis alle funksjoner styres av samme bryter skal tilførsel kobles på 3+N+Jord, samt at det må laskes mellom 3+1, og N+2.

FI: JOHDOTUS

Valo ja pistorasialle on erilliset liitäntäliittimet:
 - Liitin 1 ja 2 = valo
 - Liitin 3 ja N = pistorasia
 • Jos haluat jatkuvan jännitteen pistokkeeseen, sinulla on oltava oma virtalähde pistokkeelle.
 • Jos kaikkia toimintoja ohjataan samalla kytkimellä, syöttö on kytkettävä 3+N+maahan ja kuorman tulee olla välillä 3+1 ja N+2.

