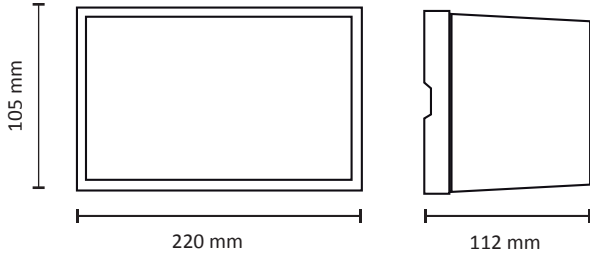




220-240V 50/60Hz LED IP55

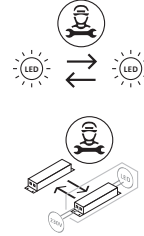
CASE™

EN: MEASUREMENT SE: MÅTT
 NO: MÅL FI: MITAT

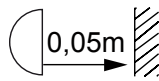


OBS!

EN: Installation must be performed by a professional.
 NO: Må installeres av autorisert el-installatør.
 SE: Måste installeras av en behörig elektriker.
 FI: Vain valtuutettu sähköasentaja saa asentaa.



EN: Replaceable light source (LED only)/ control gear by a professional.
 NO: Utskiftbar lyskilde/kontrollutstyr av autorisert el-installatør.
 SE: Utbyttbar ljuskälla/kontrollutrustning av auktoriserad elektriker.
 FI: Vain valtuutettu sähköasentaja saa vaihtaa valonlähteen/ohjauksyksikön.

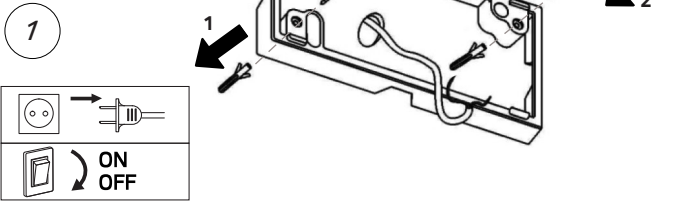


EN: Minimum distance to flammable material in the beam direction.
 NO: Minimumsavstand til brennbart materiale i armaturens stråleretning.
 SE: Minsta avstånd mellan brännbart material och lampans ljusrättning.
 FI: Vähimmäismitta valaisimesta palaavaan materiaaliin.

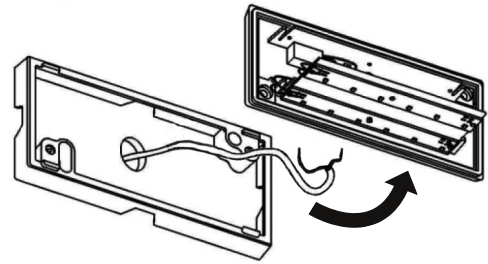
EN: This product contains light source of energy efficiency class F
 NO: Dette produktet inneholder lyskilde med energieffektivitets-klasse F

SE: Denna produkt innehåller ljuskälla med energieffektivitetsklass F
 FI: Tämä tuote sisältää valonlähteen, jonka energiatehokkuusluokka on F

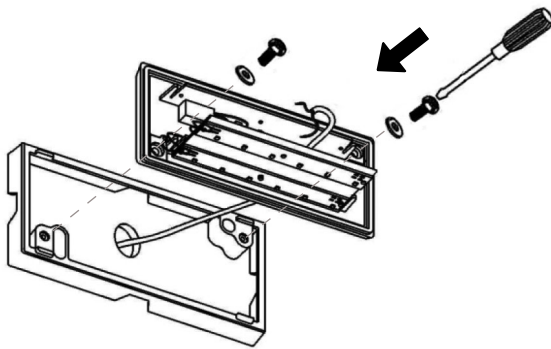
EN: MOUNTING
 NO: MONTERING
 SE: MONTERING
 FI: ASENNUS



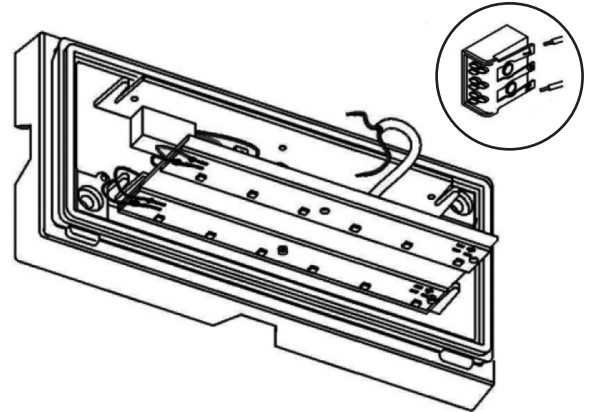
2



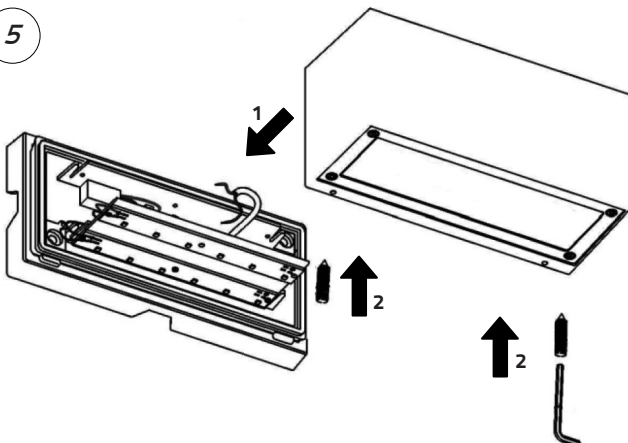
3



4



5



6

