



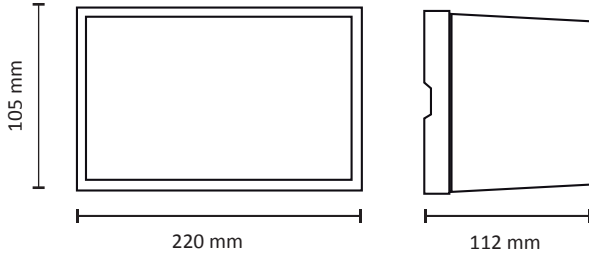
220-240V 50/60 Hz LED IP55

# CASE 4W NIGHTLITE SENSOR

EN: This product contains light source of energy efficiency class F  
 NO: Dette produktet inneholder lyskilde med energieffektivitets-klasse F

SE: Denna produkt innehåller ljuskälla med energieffektivitetsklass F  
 FI: Tämä tuote sisältää valonlähteen, jonka energiatehokkuusluokka on F

EN: MEASUREMENT SE: MÅTT  
 NO: MÅL FI: MITAT

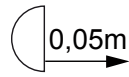


## OBS!

EN: Installation must be performed by a professional.  
 NO: Må installeres av autorisert el-installatør.  
 SE: Måste installeras av en behörig elektriker.  
 FI: Vain valtuutettu sähköasentaja saa asentaa.

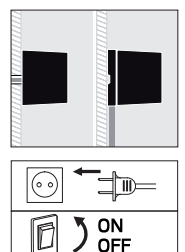
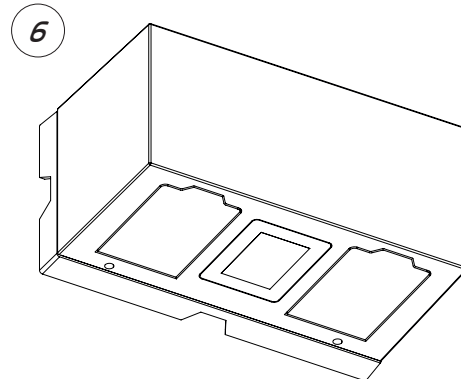
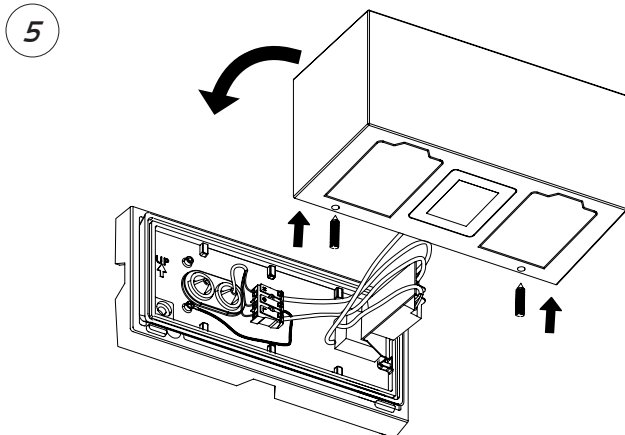
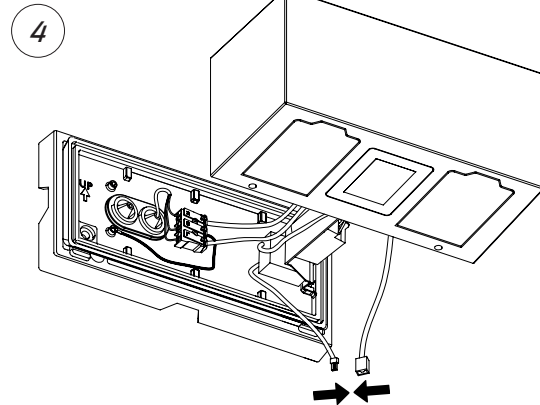
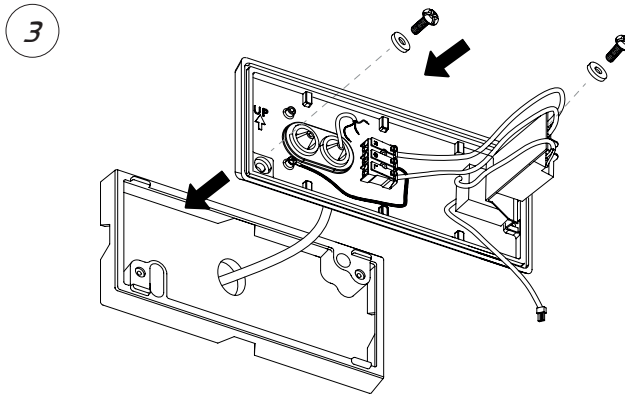
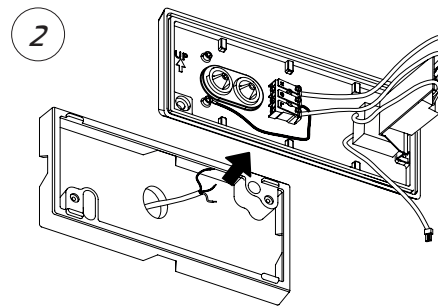
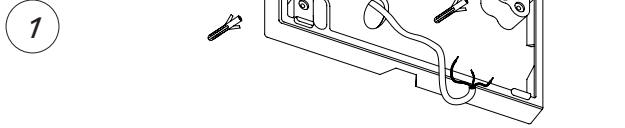


EN: Unreplaceable light source. Replaceable control gear by a professional.  
 NO: Ikke utskiftbar lyskilde. Forkobling kan byttes av autorisert el-installatør.  
 SE: Ej utbyttbar ljuskälla. Drivdon kan bytas av auktoriserad elektriker.  
 FI: Ei vaihdettava valonlähde. Valtuutettu sähköasentaja voi vaihtaa käyttölaitteet.



EN: Minimum distance to flammable material in the beam direction.  
 NO: Minimumsavstand til brennbar materiale i armaturens stråleretning.  
 SE: Minsta avstånd mellan brännbart material och lampans ljusrättning.  
 FI: Vähimmäismita valaisimesta palaavaan materiaaliin.

EN: MOUNTING  
 NO: MONTERING  
 SE: MONTERING  
 FI: ASENNUS



## NightLite Sensor Function

ON  
+



	1	2	3	4	Open	Close
<b>I</b>	ON	ON	ON	ON	5Lux	25Lux
<b>II</b>	ON	ON	ON	–	10Lux	50Lux
<b>III</b>	ON	ON	–	ON	25Lux	75Lux
<b>IV</b>	ON	ON	–	–	50Lux	100Lux
<b>V</b>	ON	–	ON	–	100Lux	200Lux
<b>VI</b>	ON	–	–	–	150Lux	300Lux
<b>VII</b>	–	ON	–	–	200Lux	400Lux
<b>VIII</b>	–	–	–	–	Disable	

**EN:** When ambient light level is below a certain level, the sensor automatically switch the lights on. When ambient light level rises above the set level, the lights switches off.

**NO:** Når omgivende lysnivå er under et visst nivå, slår sensoren automatisk på lysene. Når omgivelseslysnivået stiger over settnivået, slås lysene av.

**SE:** När omgivande ljusnivå ligger under en viss nivå, slår sensorn automatiskt på lamporna. När omgivande ljusnivå stiger över den inställda nivån stängs lamporna av.

**FI:** Kun ympäristön valo on alle tietyn tason, anturi kytkeytyy automaattisesti päälle. Kun ympäristön valo nousee asetetun tason yläpuolelle, valot sammuvat.