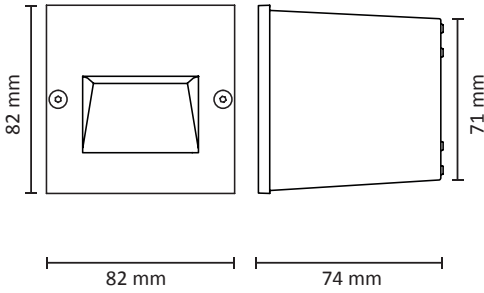


# DOT LED SQUARE RAMP

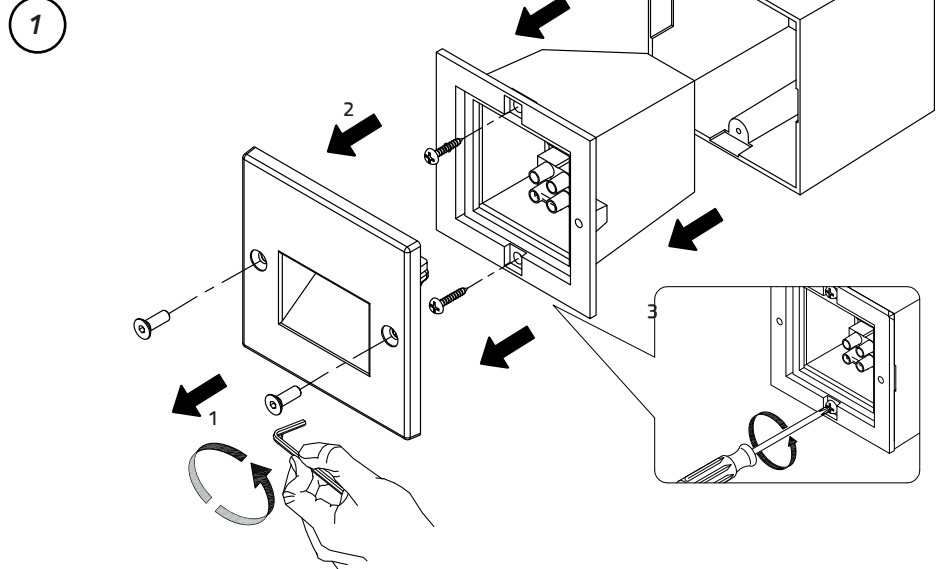
**EN: MEASUREMENTS**

**NO: MÅL**  
**SE: MÅL**  
**FI: MITAT**

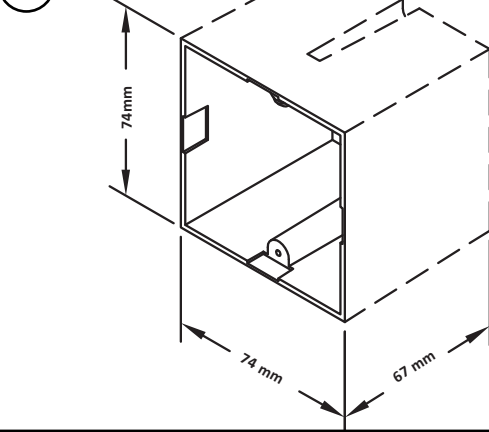


**EN:** Included dimmable LED driver.  
**NO:** Inkludert dimbar LED driver.  
**SE:** Inklusive dimbar LED drivdon.  
**FI:** Sisältää himmennettävän LED-liitäntälaitteen.

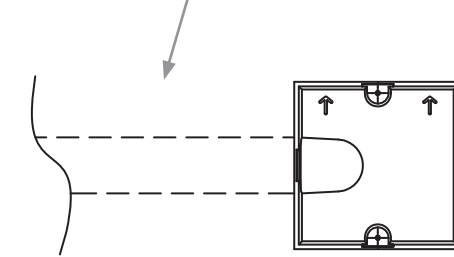
**EN: MOUNTING**  
**NO: MONTERING**  
**SE: MONTERING**  
**FI: ASENNUS**



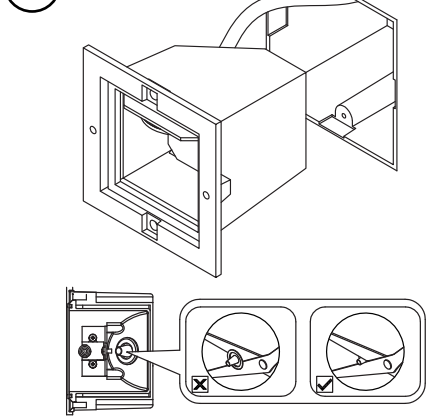
**2 CUT-OUT:**



**3**  
**EN: Cable pipe:**  
**NO: Kabelrør:**  
**SE: Kabelrör:**  
**FI: Kaapeli putki:**



**4**



**5**

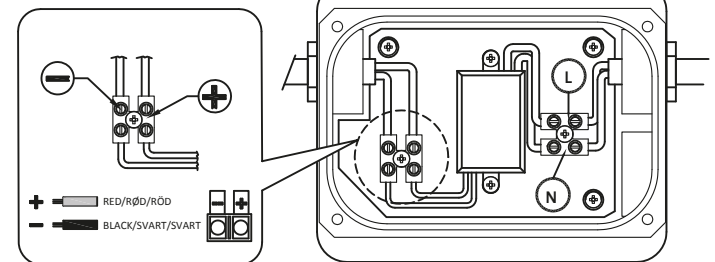
**OUTPUT/UT/ULOS:**  
**350mA 1W**

**INPUT/INN/IN/SIÄÄN:**  
**230/240V**

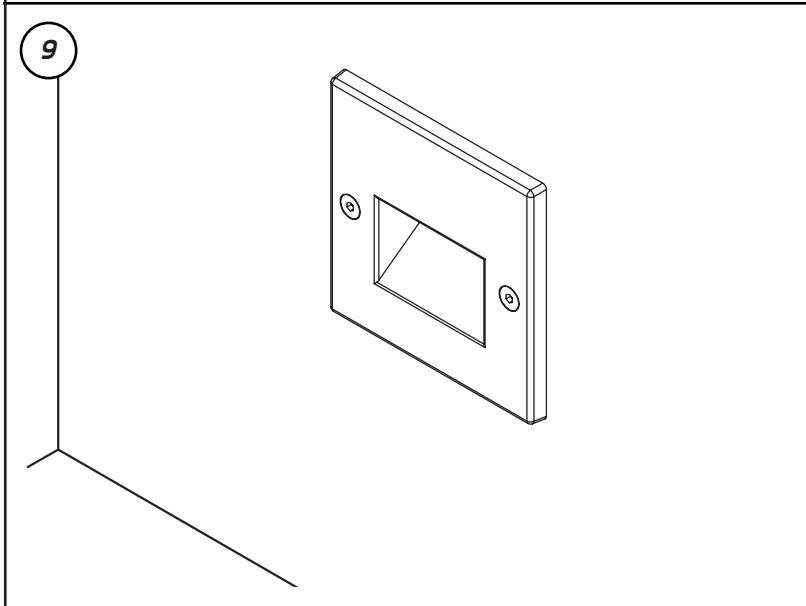
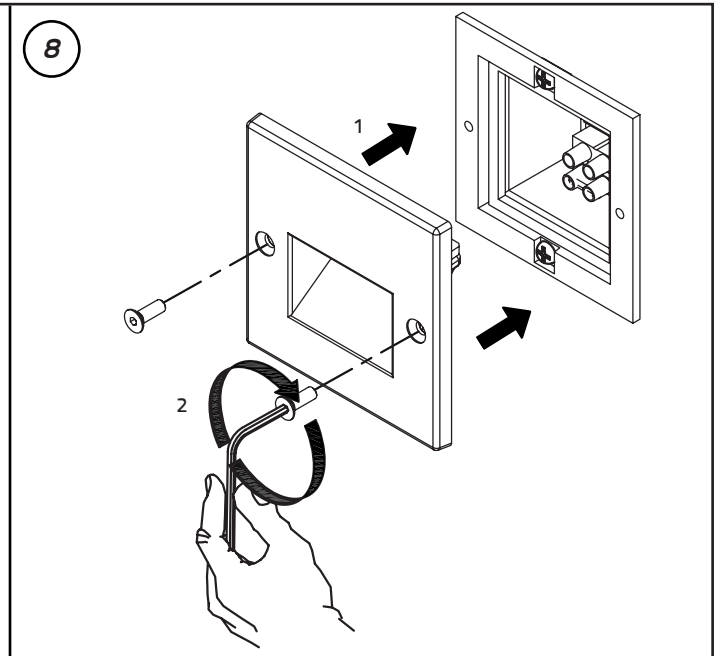
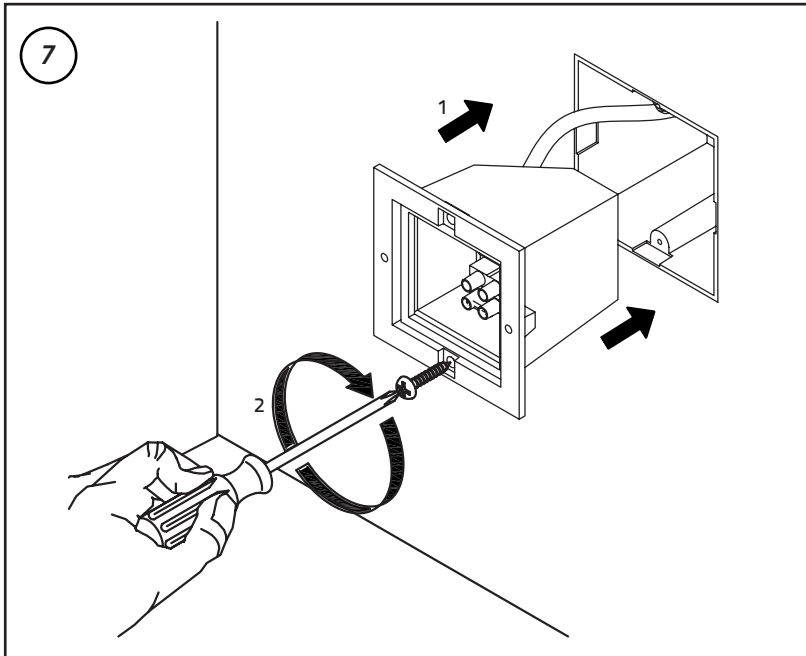
**EN:** Transformer/LED driver box available separately  
**NO:** Transformert/LED driver box kjøpes separat  
**SE:** Transformert/LED driver box säljs separat  
**FI:** Muuntaja / LED-liitäntälaitteen myydään erikseen

**EN:** Prepare for the space for installation.  
**NO:** Forberede plass for installasjon.  
**SE:** Förbereda utrymme för installation.  
**FI:** Valmista asennuspaikka.

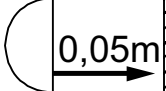
**6**



**EN:** Distance from the luminaire to transformer/driver should not exceed 5 meters.  
**NO:** Avstand fra armaturen til transformert/driver bør ikke overstige 5 meter.  
**SE:** Avstånd från armaturen till transformatorn/driver får inte överstiga 5 meter.  
**FI:** Etäisyys valaisimesta muuntajaan / liitäntälaitteeseen saa olla enintään 5 metriä.



**OBS!**  
 EN: Installation must be performed by a qualified electrician.  
 NO: Må installeres av autorisert el-installatør.  
 SE: Måste installeras av en behörig elinstallatör.  
 FI: Valaisimen saa asentaa vain riittävän ammattitaidon omaava henkilö.

 0,05m  
 EN: Minimum distance to flammable material in the beam direction.  
 NO: Minimumsavstand til brennbart materiale i armaturens stråleretning.  
 SE: Minsta avstånd mellan brännbart material och lampans ljusrättning.  
 FI: Vähimmäismitta lampusta palaavaan materiaaliin.