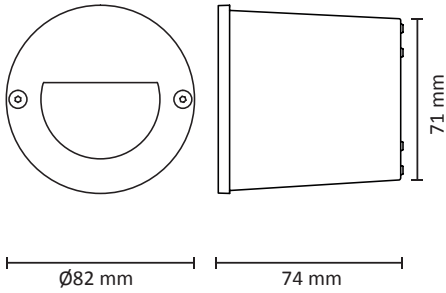


DOT LED ROUND RAMP

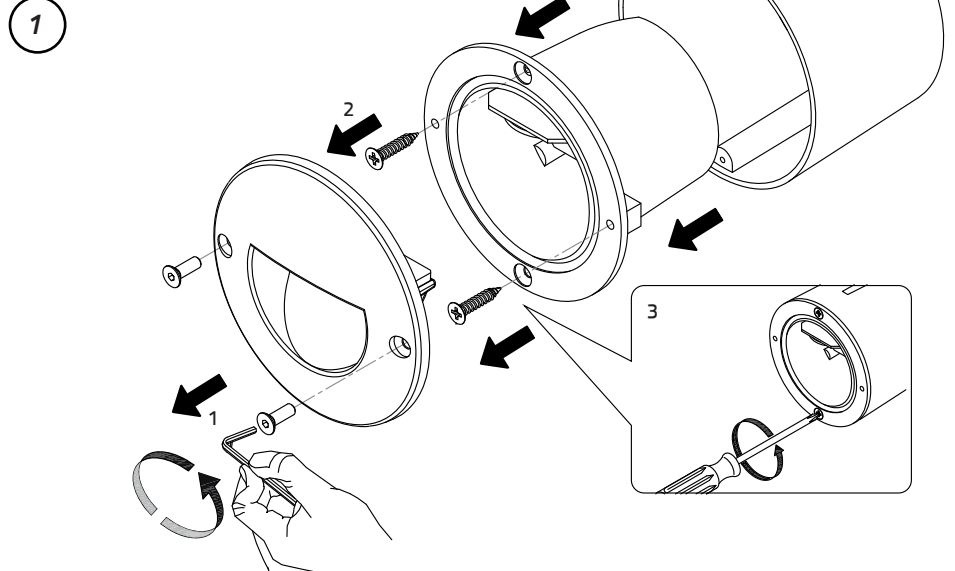
EN: MEASUREMENTS

NO: MÅL
SE: MÅL
FI: MITAT

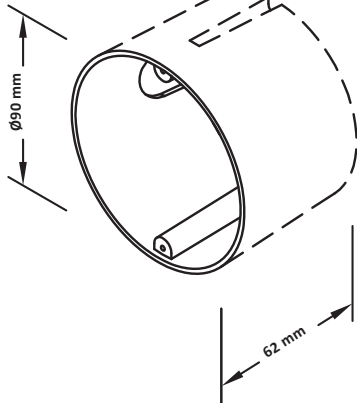


EN: Included dimmable LED driver.
NO: Inkludert dimbar LED driver.
SE: Inklusive dimbar LED drivdon.
FI: Sisältää himmennettävän LED-liitäntälaitteen.

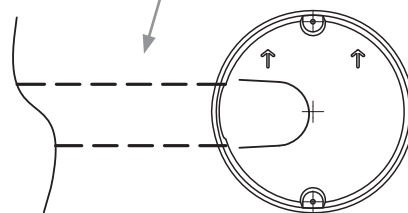
EN: MOUNTING
NO: MONTERING
SE: MONTERING
FI: ASENNUS



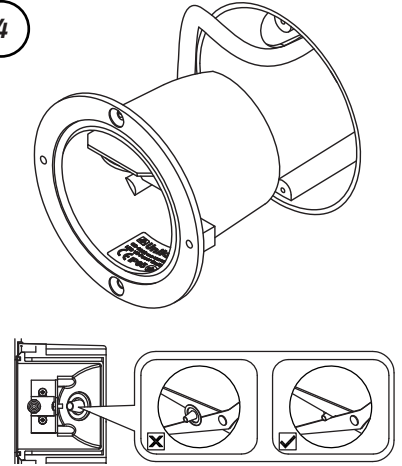
2 CUT-OUT:



3
EN: Cable pipe:
NO: Kabelrør:
SE: Kabelrör:
FI: Kaapeli putki:



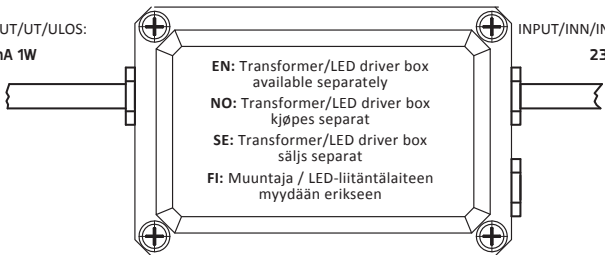
4



5

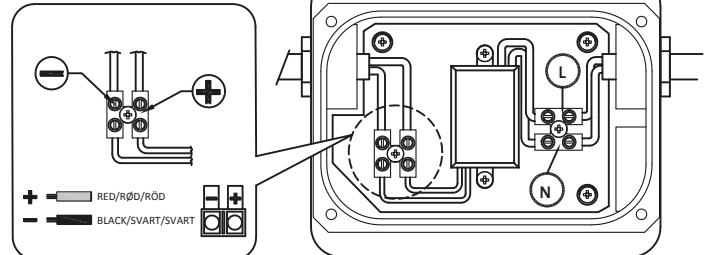
OUTPUT/UT/ULOS: 350mA 1W
INPUT/INN/IN/SIÄÄN: 230/240V

EN: Transformer/LED driver box available separately
NO: Transformer/LED driver box kjøpes separat
SE: Transformer/LED driver box säljs separat
FI: Muuntaja / LED-liitäntälaitteen myydään erikseen

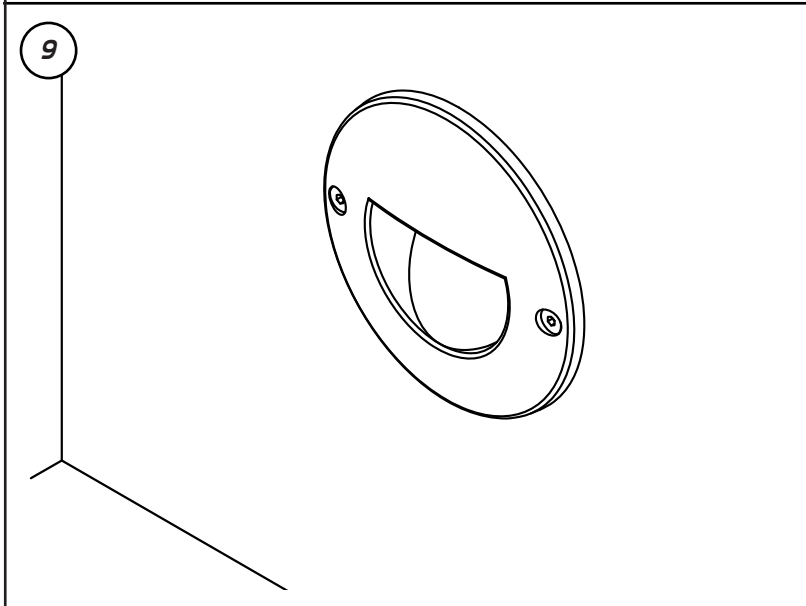
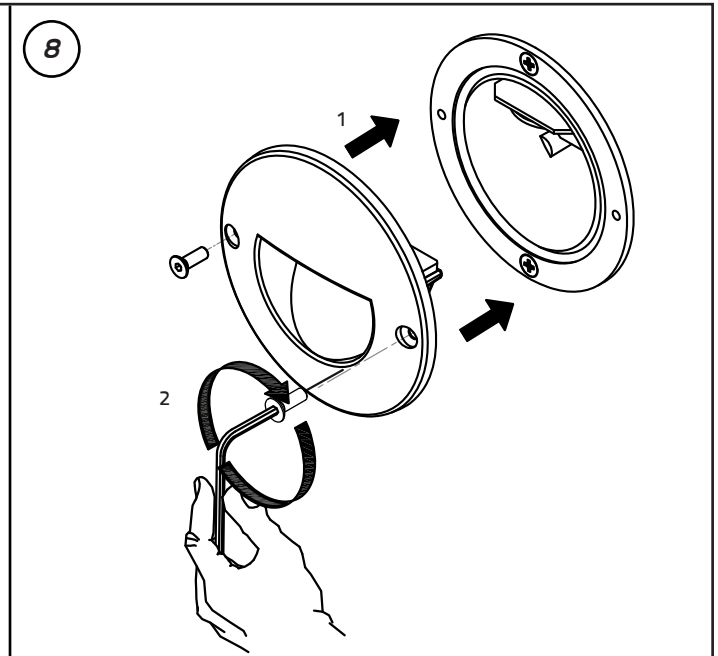
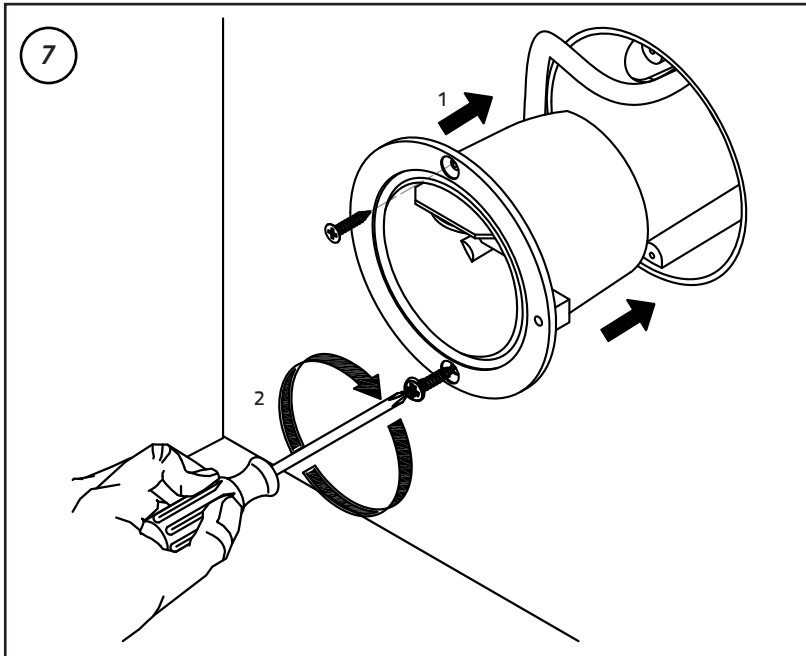


EN: Prepare for the space for installation.
NO: Forberede plass for installasjon.
SE: Förbereda utrymme för installation.
FI: Valmistele tilaa asennusta varten.

6



EN: Distance from the luminaire to transformer/driver should not exceed 5 meters.
NO: Avstand fra armaturen til transformator/driver bør ikke overstige 5 meter.
SE: Avstånd från armaturen till transformatorn/driver får inte överstiga 5 meter.
FI: Etäisyys valaisimesta muuntajaan / liitäntälaitteeseen saa olla enintään 5 metriä.



OBS!
 EN: Installation must be performed by a qualified electrician.
 NO: Må installeres av autorisert el-installatør.
 SE: Måste installeras av en behörig elinstallatör.
 FI: Valaisimen saa asentaa vain riittävän ammattitaidon omaava henkilö.

0,05m
 EN: Minimum distance to flammable material in the beam direction.
 NO: Minimumsavstand til brennbart materiale i armaturens stråleretning.
 SE: Minsta avstånd mellan brännbart material och lampans ljusrättning.
 FI: Vähimmäismitta lampusta palaavaan materiaaliin.