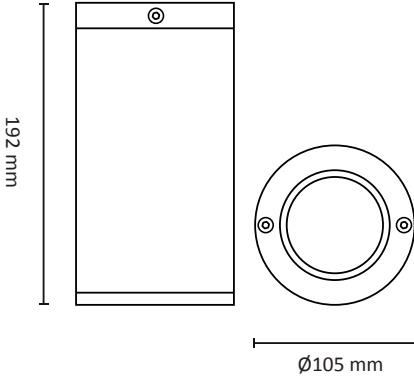
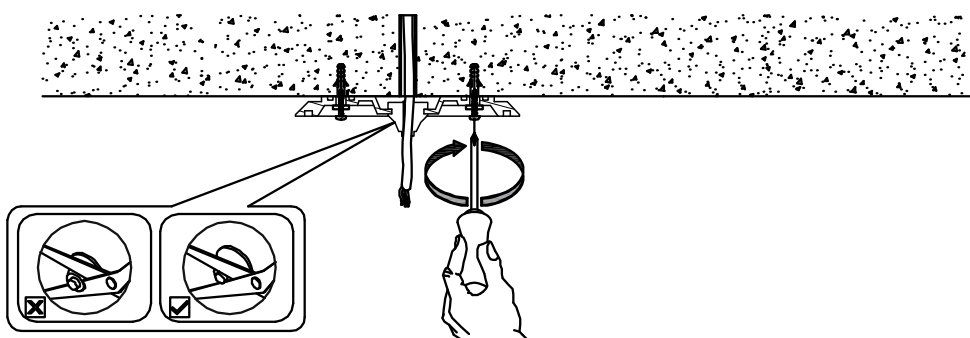
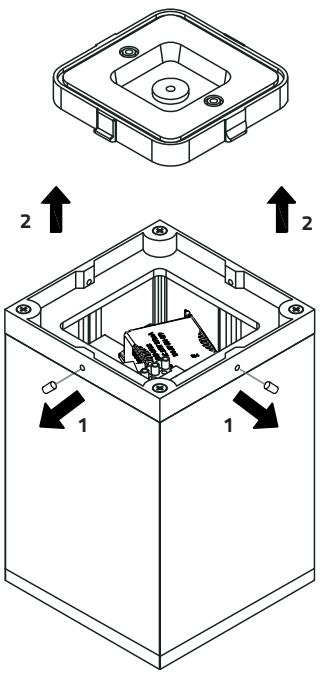
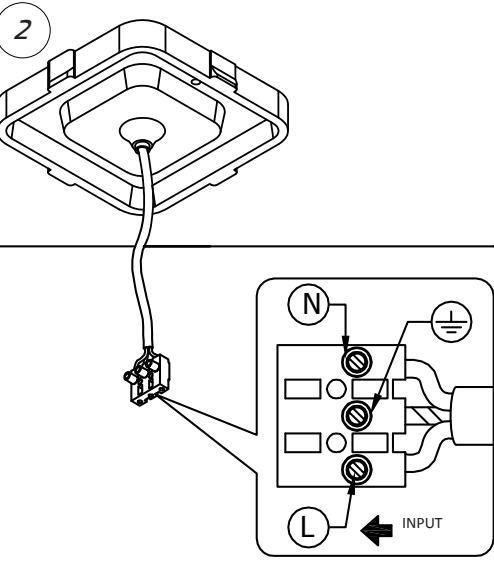
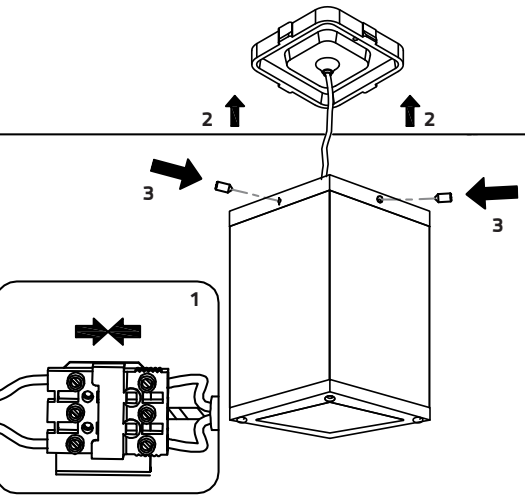


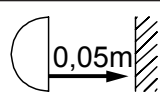
CORE SURFACE

<p>EN: MEASUREMENTS NO: MÅL</p> <p>SE: MÅL FI: MITAT</p>  <p>192 mm</p> <p>Ø105 mm</p>	<p>EN: MOUNTING NO: MONTERING</p> <p>SE: MONTERING FI: ASENNUS</p> 
--	---

<p>1</p>  <p>2</p>	<p>2</p> 	<p>3</p>  <p>1</p>
--	---	---

OBS!

EN: Installation must be performed by a qualified electrician.
 NO: Må installeres av autorisert el-installatør.
 SE: Måste installeras av en behörig elektriker.
 FI: Vain valtuutettu sähköasentaja saa asentaa.



0,05m

EN: Minimum distance to flammable material in the beam direction.
 NO: Minimumsavstand til brennbart materiale i armaturens stråleretning.
 SE: Minsta avstånd mellan brännbart material och lampans ljusrättning.
 FI: Vähimmäismitta lampusta palaavaan materiaaliin.

4

