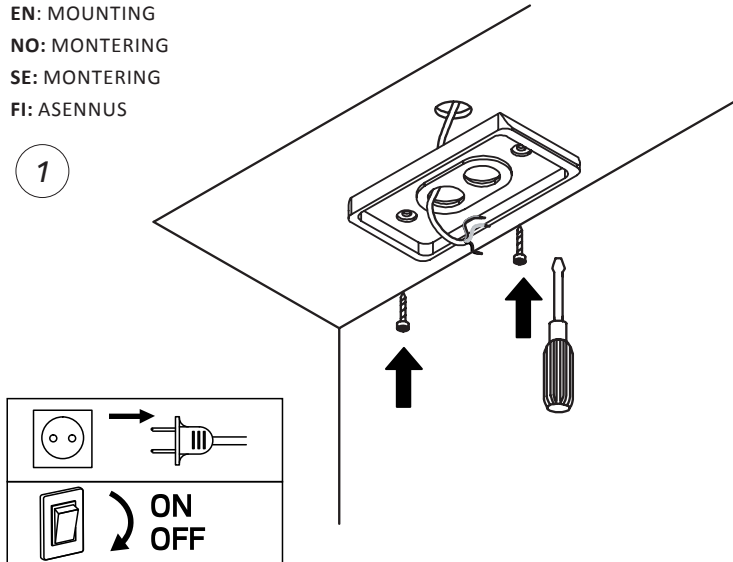


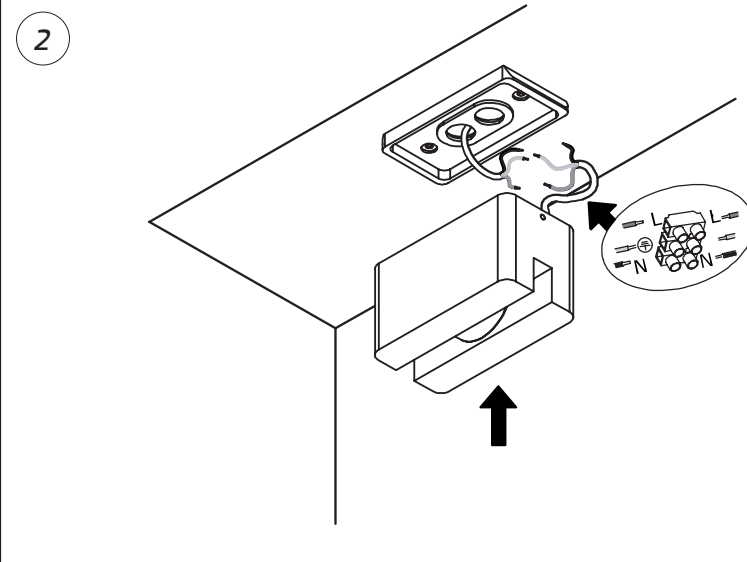
RAM

EN: MOUNTING
 NO: MONTERING
 SE: MONTERING
 FI: ASENNUS

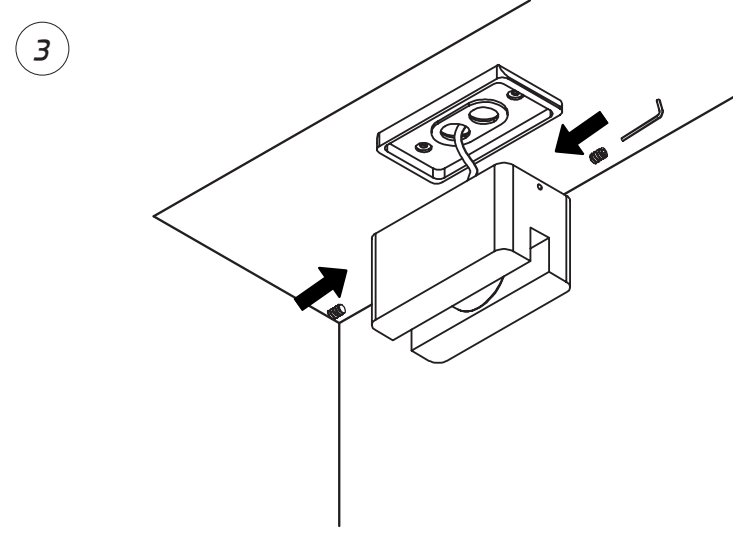
1



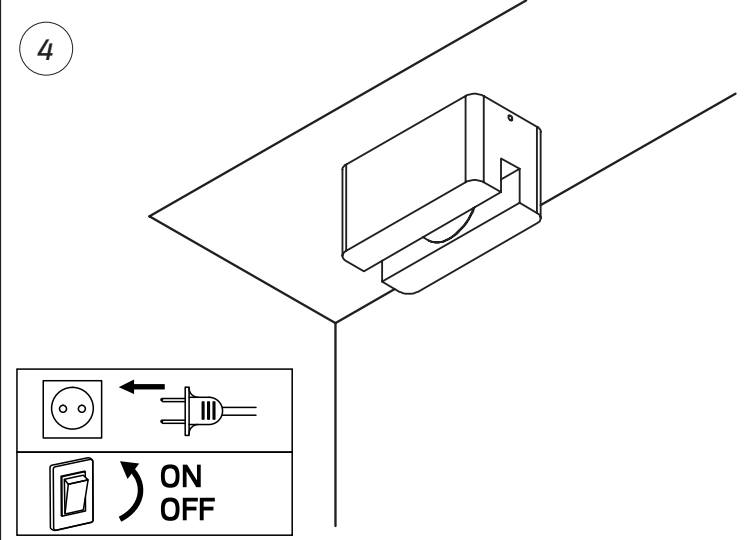
2



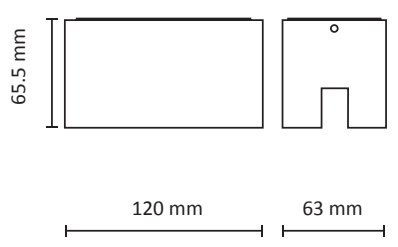
3



4

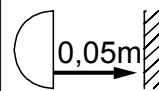


EN: MEASUREMENT
 NO: MÅL
 SE: MÅTT
 FI: MITAT



OBS!

EN: Installation must be performed by a qualified electrician.
 NO: Må installeres av autorisert el-installatør.
 SE: Måste installeras av en behörig elektriker.
 FI: Vain valtuutettu sähköasentaja saa asentaa.

 EN: Minimum distance to flammable material in the beam direction.
 NO: Minimumsavstand til brennbart materiale i armaturens stråleretning.
 SE: Minsta avstånd mellan brännbart material och lampans ljusrättning.
 FI: Vähimmäismitta lampusta palaavaan materiaaliin.