



AC220-240V 50/60 Hz LED IP66

# LOTUS SYM

EN: MEASUREMENT  
NO: MÅL  
SE: MÅTT  
FI: MITAT

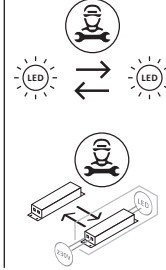
526 mm

ø450 mm

EN: Pole mounting:  
NO: Mastefeste:  
SE: Mastmontering:  
FI: Mast kiinnitys:  
= 60 mm

## OBS!

EN: Installation must be performed by a professional.  
NO: Må installeres av autorisert el-installatør.  
SE: Måste installeras av en behörig elektriker.  
FI: Vain valtuutettu sähköasentaja saa asentaa.



EN: Replaceable light source (LED only)/control gear by a professional.  
NO: Utskiftbar lyskilde/kontrollutstyr av autorisert el-installatør.  
SE: Utbytbar ljuskälla/kontrollutrustning av auktoriserad elektriker.  
FI: Vain valtuutettu sähköasentaja saa vaihtaa valonlähteen/ohjausyksikön.

EN: Minimum distance to flammable material in the beam direction.  
NO: Minimumsavstand til brennbart materiale i armaturens stråleretning.  
SE: Minsta avstånd mellan brännbart material och lampans ljusrättning.  
FI: Vähimmäismita valaisimesta palaavaan materiaaliin.

EN: This product contains a light source of energy efficiency class E  
NO: Dette produktet inneholder en LED-lyskilde med energieffektivitets-klasse E  
SE: Denna produkt innehåller en ljuskälla med energieffektivitetsklassen E  
FI: Tämä tuote sisältää LED -valonlähteen energiatehokkuus luokalla E

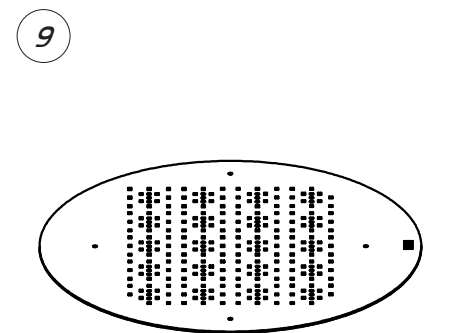
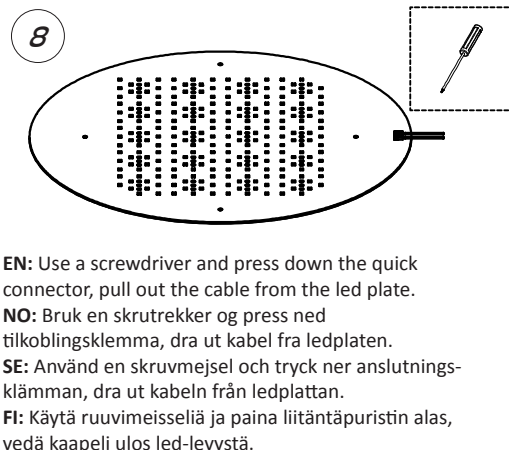
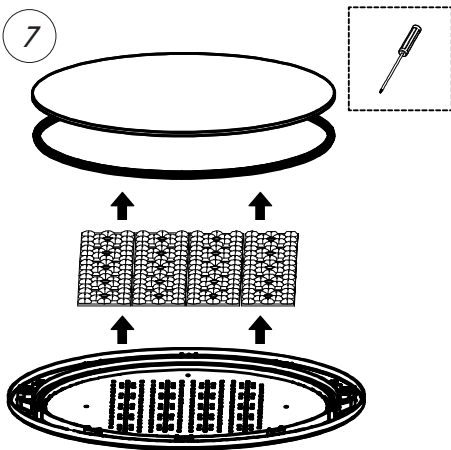
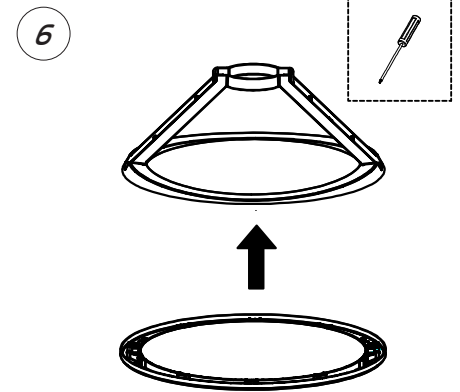
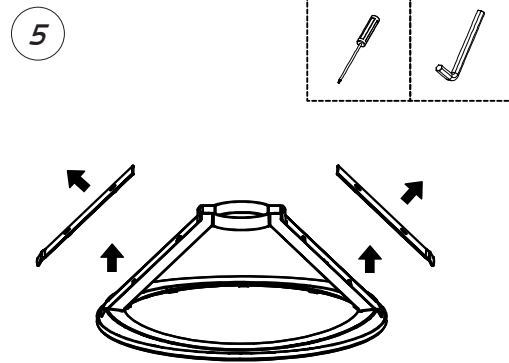
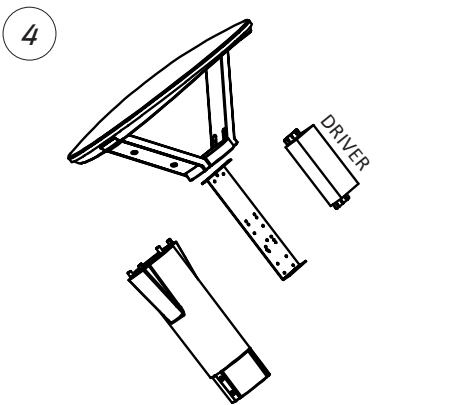
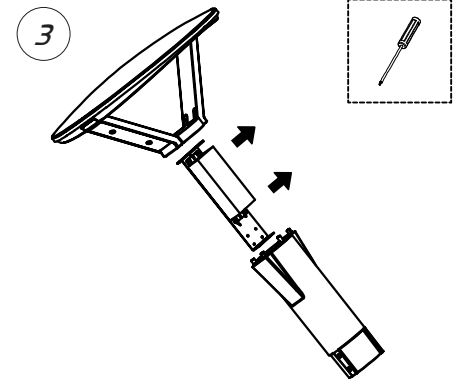
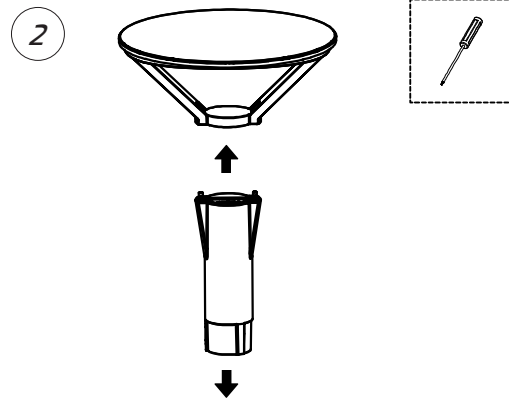
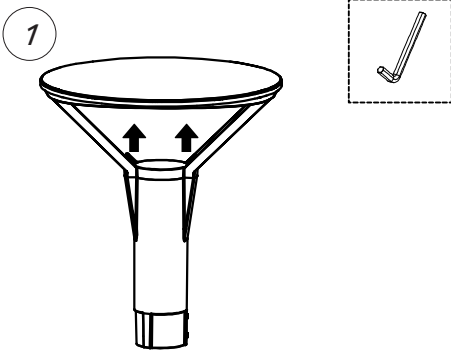
EN: MOUNTING  
NO: MONTERING  
SE: MONTERING  
FI: ASENNUS

1

2

EN: DISASSEMBLY  
NO: DEMONTERING

SE: DEMONTERING  
FI: PURKAMINEN



EN: Use a screwdriver and press down the quick connector, pull out the cable from the led plate.  
NO: Bruk en skrutrekker og press ned tilkoblingsklemma, dra ut kabel fra ledplaten.  
SE: Använd en skruvmejsel och tryck ner anslutningsklämman, dra ut kabeln från ledplattan.  
FI: Käytä ruuvimeisseliä ja paina liitäntäpuristin alas, vedä kaapeli ulos led-levystä.