

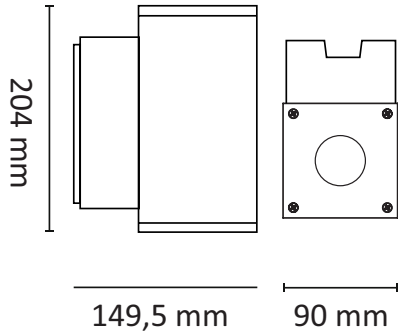
KUBUS DOWN KUBUS DOWN NITELITE

220-240V 50/60 Hz 4W LED IP55

EN: This product contains light source of energy efficiency class G
NO: Dette produktet inneholder lyskilde med energieffektivitets-klasse G

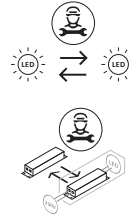
SE: Denna produkt innehåller ljuskälla med energieffektivitetsklass G
FI: Tämä tuote sisältää valonlähteen, jonka energiatehokkuusluokka on G

EN: MEASUREMENT
NO: MÅL
SE: MÅTT
FI: MITAT

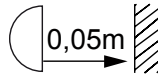


OBS!

EN: Installation must be performed by a professional.
NO: Må installeres av autorisert el-installatør.
SE: Måste installeras av en behörig elektriker.
FI: Vain valtuutettu sähköasentaja saa asentaa.

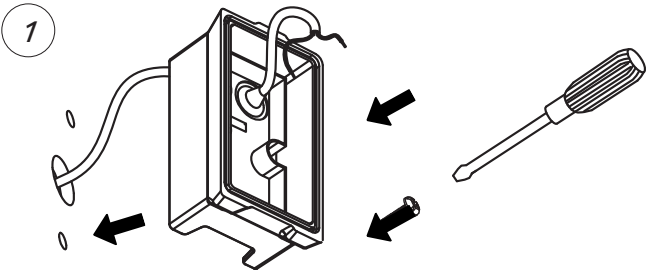


EN: Replaceable light source (LED only)/ control gear by a professional.
NO: Utskiftbar lyskilde/forkobling av autorisert el-installatør.
SE: Utbytbar ljuskälla/drivdon av auktoriserad elektriker.
FI: Vaihdeettava valonlähde/ajuri valtuutetun sähköasentajan toimesta.

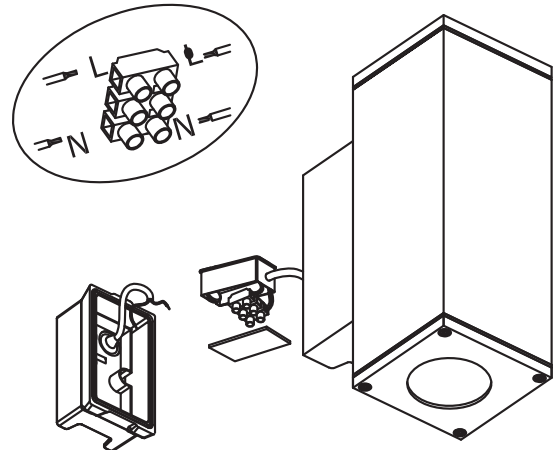


EN: Minimum distance to flammable material in the beam direction.
NO: Minimumsavstand til brennbart materiale i armaturens stråleretning.
SE: Minsta avstånd mellan brännbart material och lampans ljusrättning.
FI: Vähimmäismitta valaisimesta palaavaan materiaaliin.

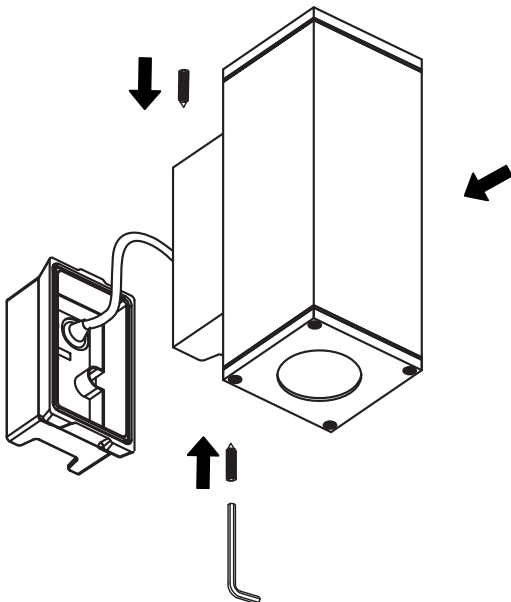
EN: ASSEMBLY
NO: MONTERING
SE: MONTERING
FI: KIINNITYS



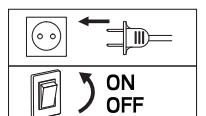
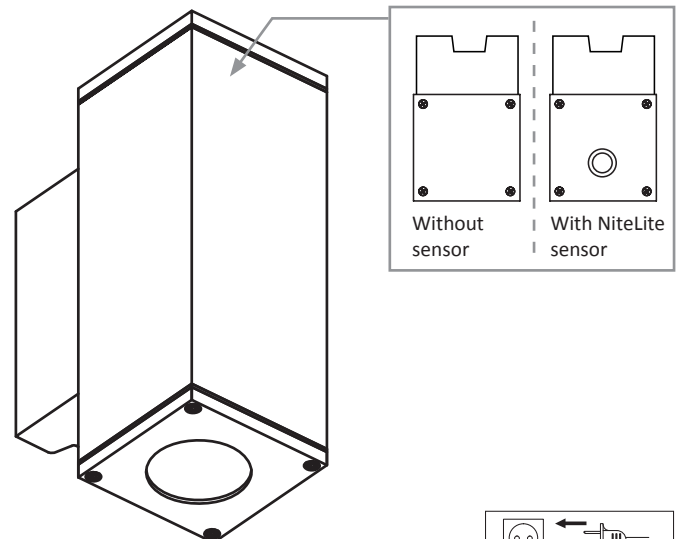
2



3



4



NiteLite Sensor Function

	1	2	3	4	Open	Close
I	ON	ON	ON	ON	5Lux	25Lux
II	ON	ON	ON	–	10Lux	50Lux
III	ON	ON	–	ON	25Lux	75Lux
IV	ON	ON	–	–	50Lux	100Lux
V	ON	–	ON	–	100Lux	200Lux
VI	ON	–	–	–	150Lux	300Lux
VII	–	ON	–	–	200Lux	400Lux
VIII	–	–	–	–	Disable	

ON
+



EN: When ambient light level is below a certain level, the sensor automatically switch the lights on. When ambient light level rises above the set level, the lights switches off.

NO: Når omgivende lysnivå er under et visst nivå, slår sensoren automatisk på lysene. Når omgivelseslysnivået stiger over settnivået, slås lysene av.

SE: När omgivande ljusnivå ligger under en viss nivå, slår sensorn automatiskt på lamporna. När omgivande ljusnivå stiger över den inställda nivån stängs lamporna av.

FI: Kun ympäristön valo on alle tietyn tason, anturi kytkeytyy automaattisesti päälle. Kun ympäristön valo nousee asetetun tason yläpuolelle, valot sammuvat.

