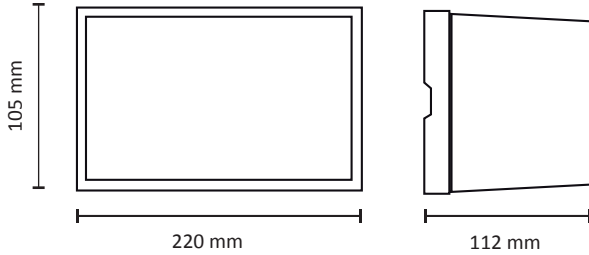




220-240V 50/60Hz LED IP55

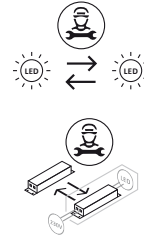
CASE™
 NIGHTLITE SENSOR

EN: MEASUREMENT SE: MÅTT
 NO: MÅL FI: MITAT

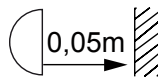


OBS!

EN: Installation must be performed by a professional.
 NO: Må installeres av autorisert el-installatør.
 SE: Måste installeras av en behörig elektriker.
 FI: Vain valtuutettu sähköasentaja saa asentaa.



EN: Replaceable light source (LED only)/ control gear by a professional.
 NO: Utskiftbar lyskilde/kontrollutstyr av autorisert el-installatør.
 SE: Utbytbar ljuskälla/kontrollutrustning av auktoriserad elektriker.
 FI: Vain valtuutettu sähköasentaja saa vaihtaa valonlähteen/ohjauksyksikön.

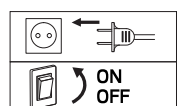
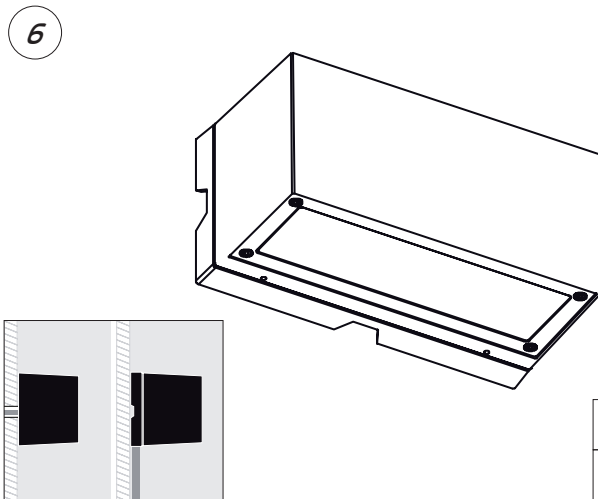
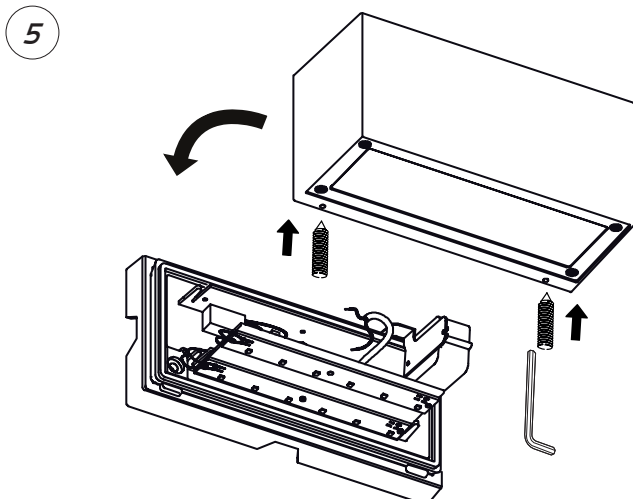
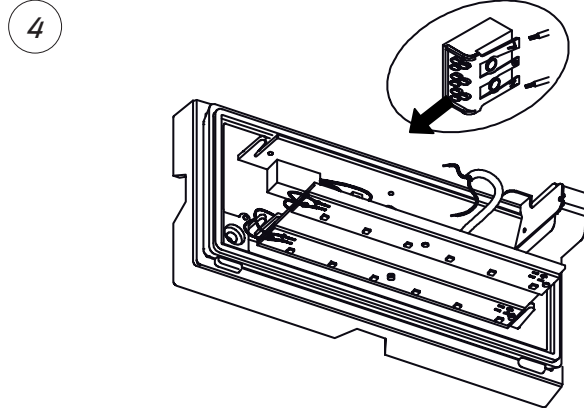
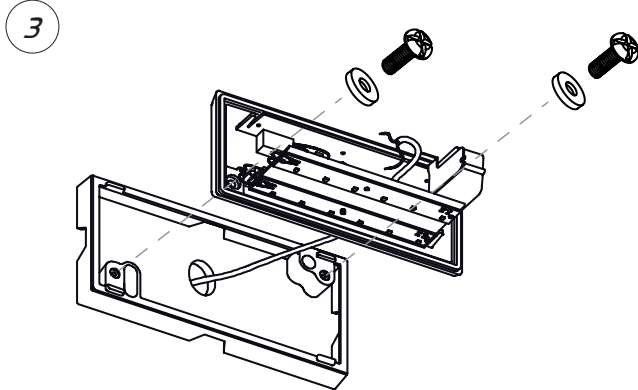
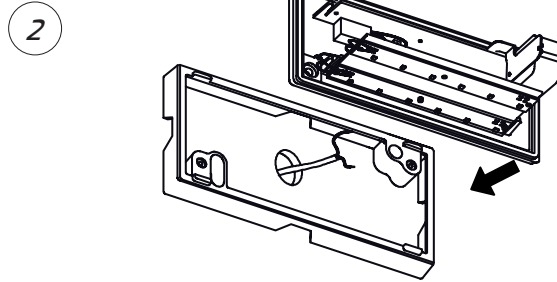
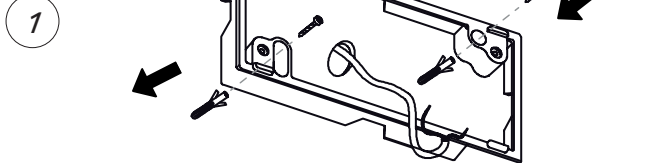


EN: Minimum distance to flammable material in the beam direction.
 NO: Minimumsavstand til brennbart materiale i armaturens stråleretning.
 SE: Minsta avstånd mellan brännbart material och lampans ljusrättning.
 FI: Vähimmäismitta valaisimesta palaavaan materiaaliin.

EN: This product contains light source of energy efficiency class F
 NO: Dette produktet inneholder lyskilde med energieffektivitets-klasse F

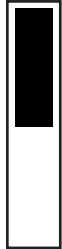
SE: Denna produkt innehåller ljuskälla med energieffektivitetsklass F
 FI: Tämä tuote sisältää valonlähteen, jonka energiatehokkuusluokka on F

EN: MOUNTING
 NO: MONTERING
 SE: MONTERING
 FI: ASENNUS



NightLite Sensor Function

ON
+



	1	2	3	4	Open	Close
I	ON	ON	ON	ON	5Lux	25Lux
II	ON	ON	ON	–	10Lux	50Lux
III	ON	ON	–	ON	25Lux	75Lux
IV	ON	ON	–	–	50Lux	100Lux
V	ON	–	ON	–	100Lux	200Lux
VI	ON	–	–	–	150Lux	300Lux
VII	–	ON	–	–	200Lux	400Lux
VIII	–	–	–	–	Disable	

EN: When ambient light level is below a certain level, the sensor automatically switch the lights on. When ambient light level rises above the set level, the lights switches off.

NO: Når omgivende lysnivå er under et visst nivå, slår sensoren automatisk på lysene. Når omgivelseslysnivået stiger over settnivået, slås lysene av.

SE: När omgivande ljusnivå ligger under en viss nivå, slår sensorn automatiskt på lamporna. När omgivande ljusnivå stiger över den inställda nivån stängs lamporna av.

FI: Kun ympäristön valo on alle tietyn tason, anturi kytkeytyy automaattisesti päälle. Kun ympäristön valo nousee asetetun tason yläpuolelle, valot sammuvat.