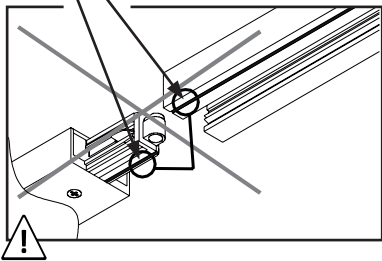
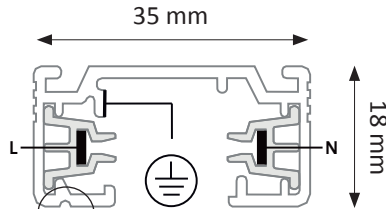
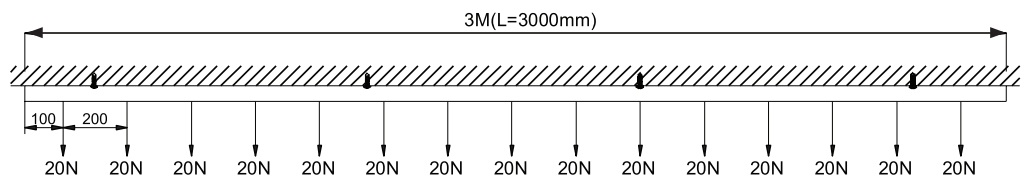
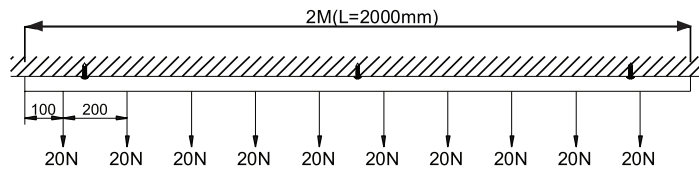
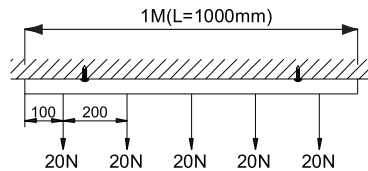


TITAN ACCESSORIES

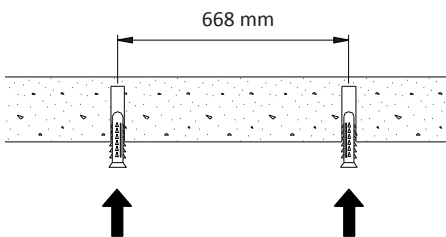
OBS! EN: Installation must be performed by a qualified electrician. SE: Måste installeras av en behörig elektriker. FI: Vain valtuutettu sähköasentaja saa asentaa.
 NO: Må installeres av autorisert el-installatør.



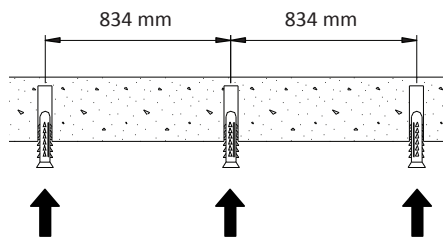
EN: These two slots must be on same side.
 NO: Disse to sporene må være på samme side.
 SE: Dessa två spår måste vara på samma sida.
 FI: Nämä kahdet urat oltava samalla sivulla.



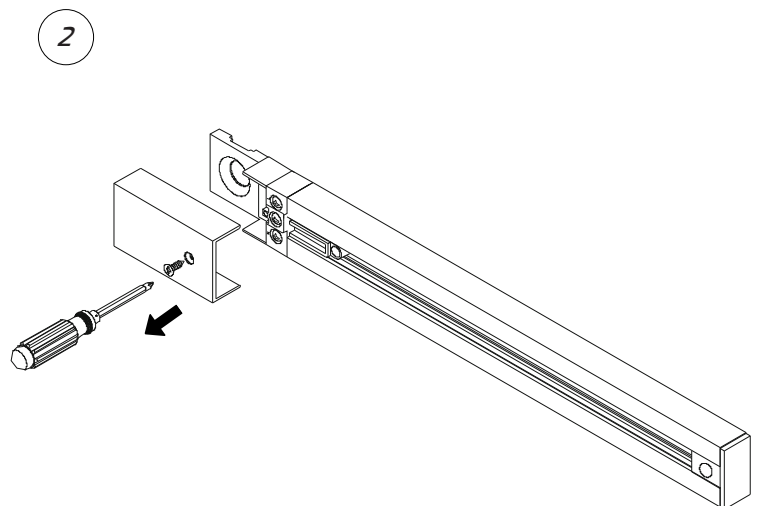
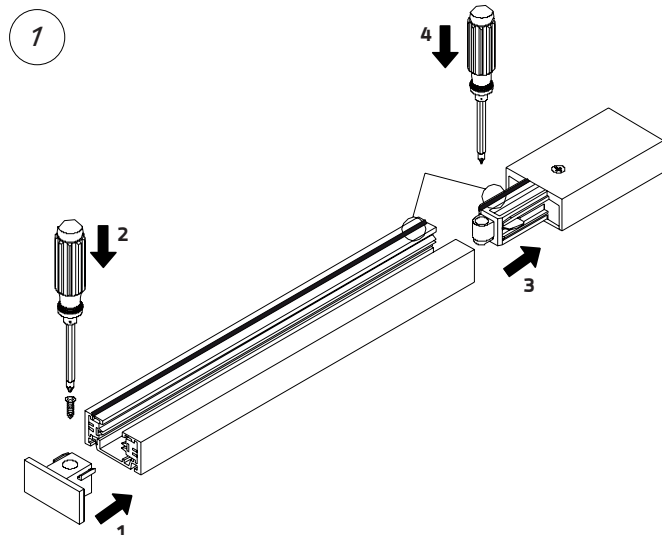
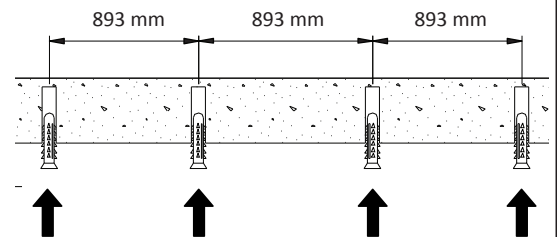
1 METER

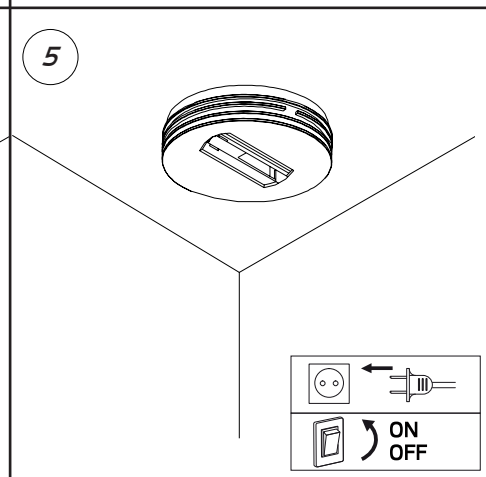
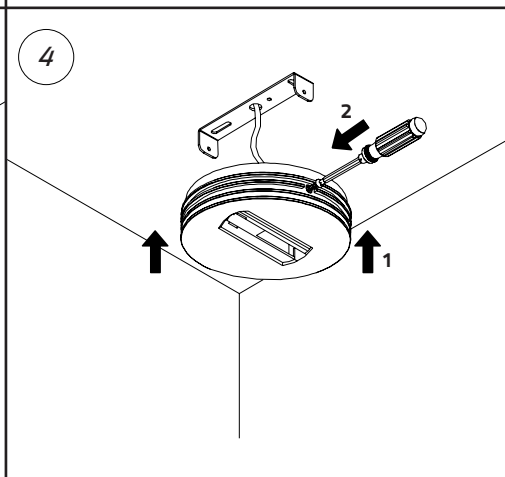
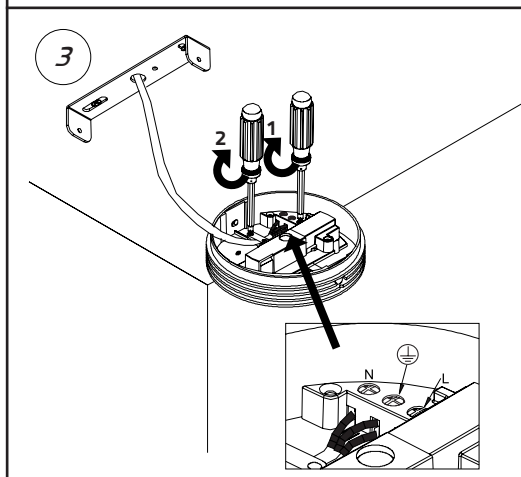
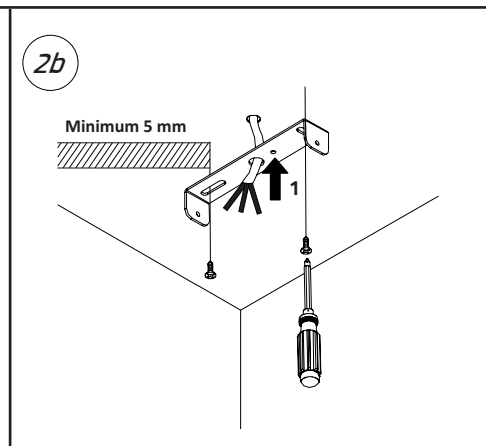
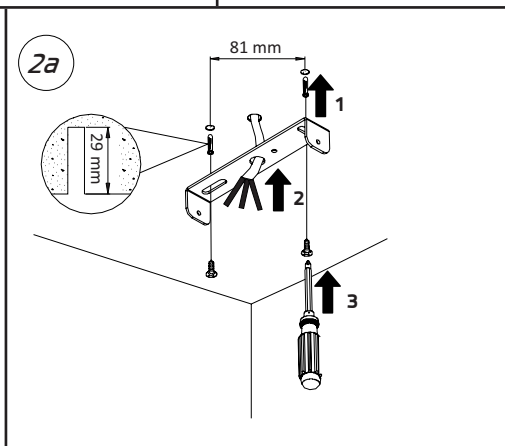
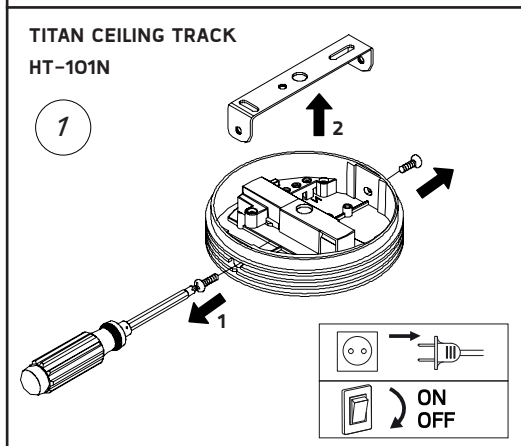
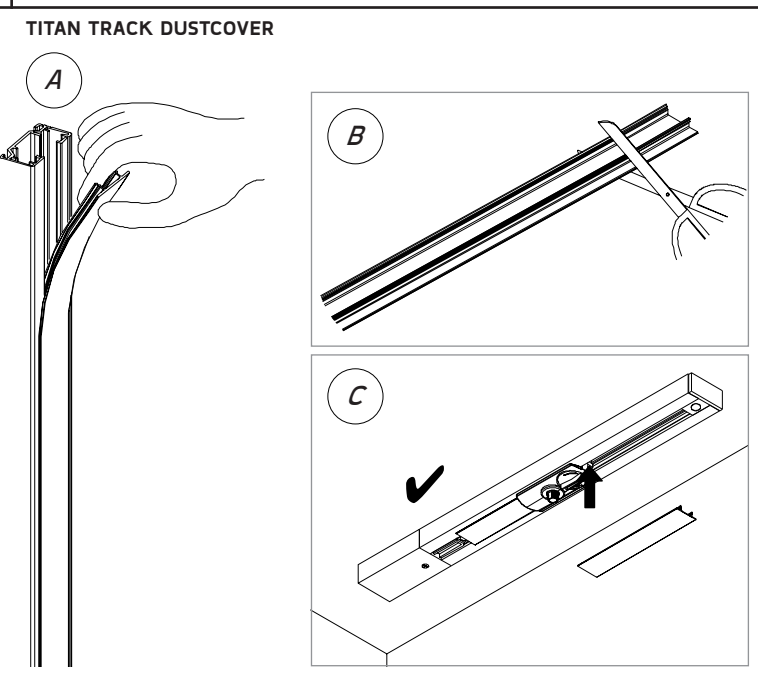
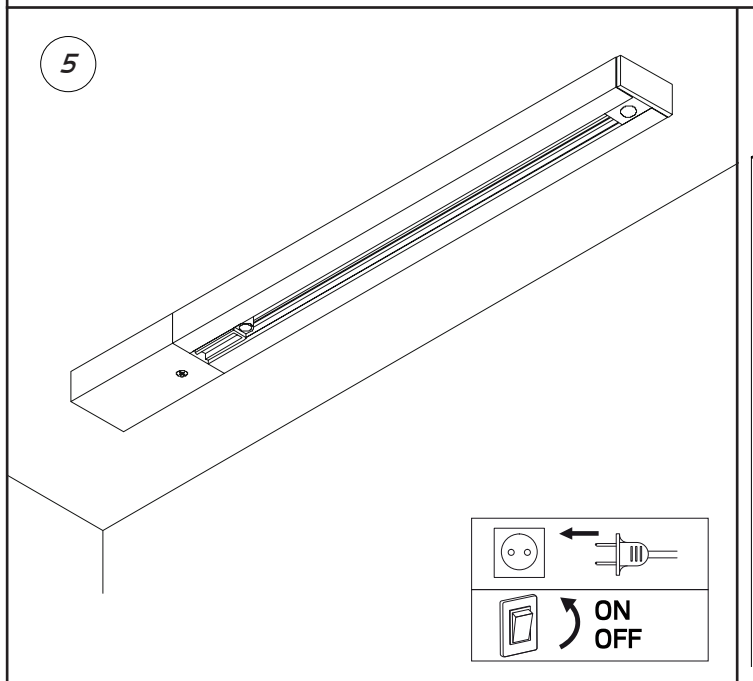
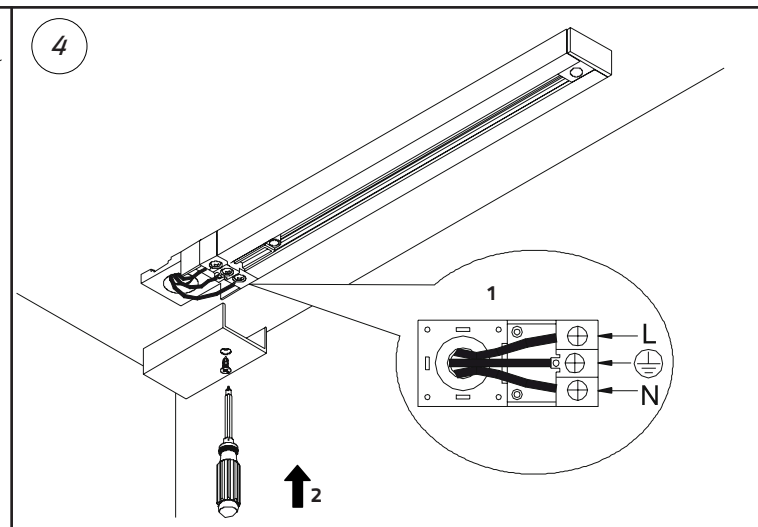
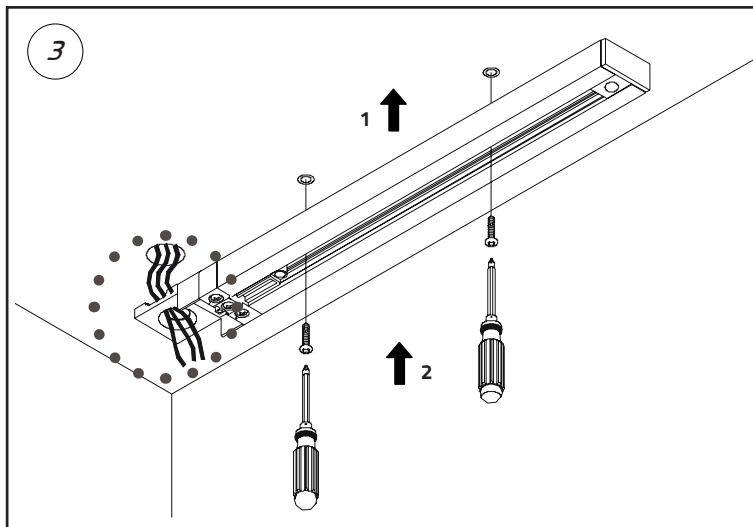


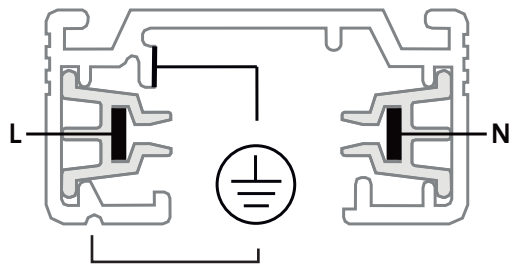
2 METER



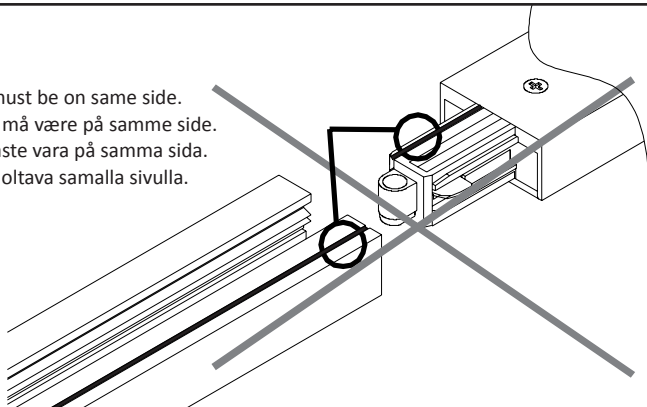
3 METER



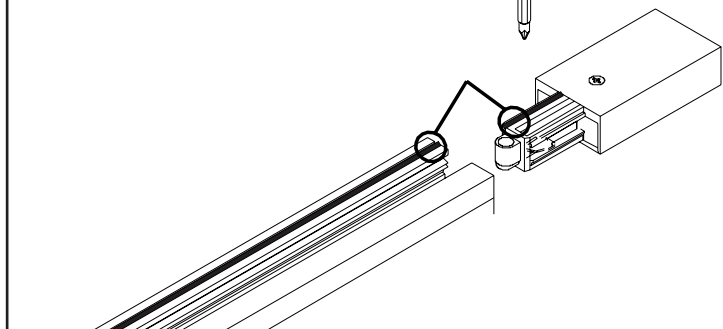
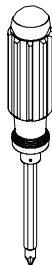
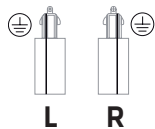




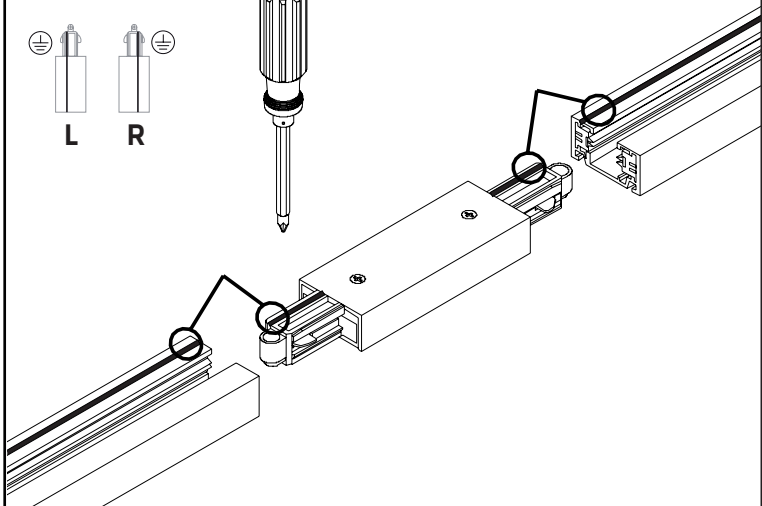
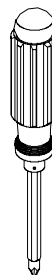
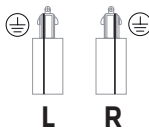
EN: These two slots must be on same side.
 NO: Disse to sporene må være på samme side.
 SE: Dessa två spår måste vara på samma sida.
 FI: Nämä kahdet urat oltava samalla sivulla.



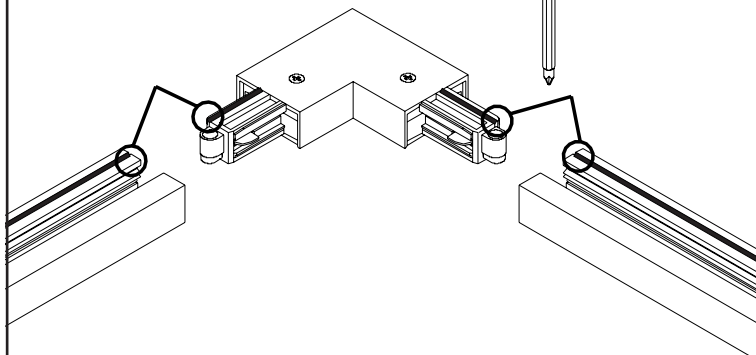
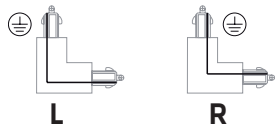
CONNECTOR 240V
HT-L01 (L/R)



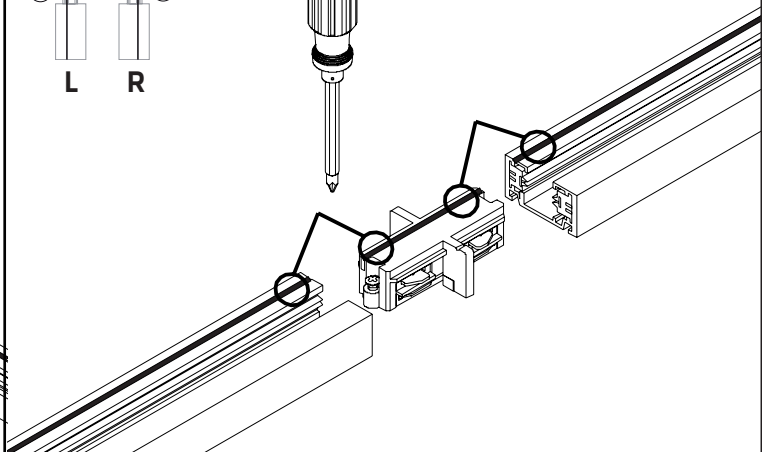
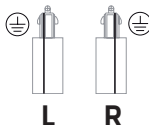
MIDCONNECTOR
HT-L02



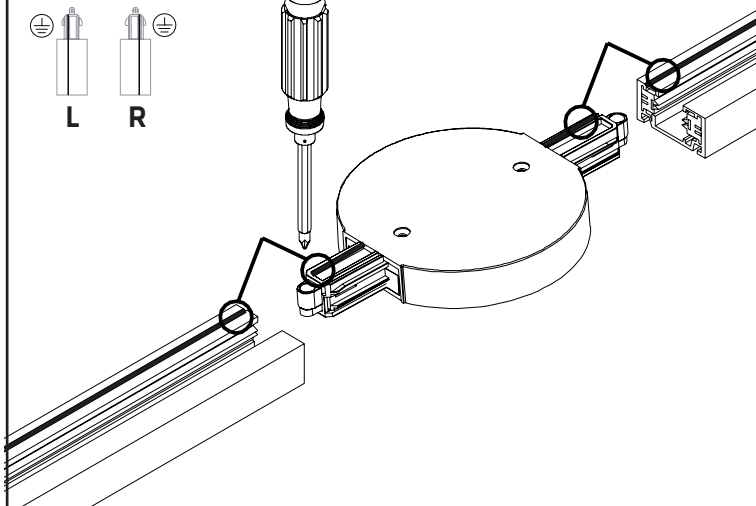
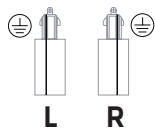
L-CONNECTOR
HT-J02 (L/R)



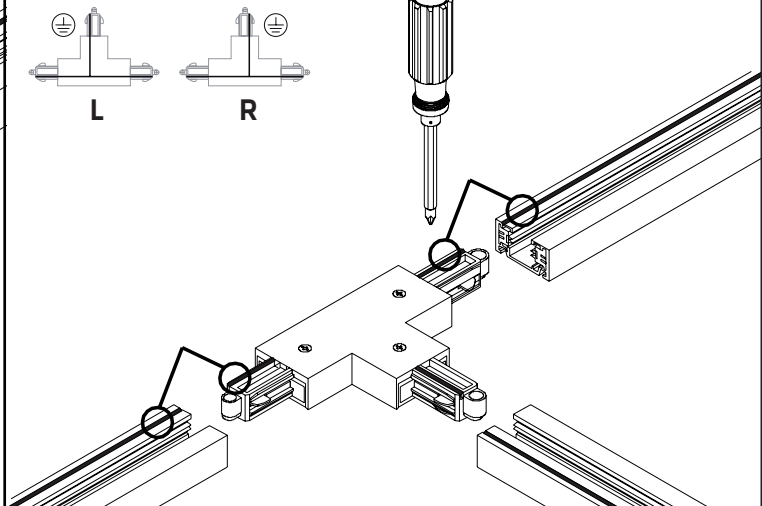
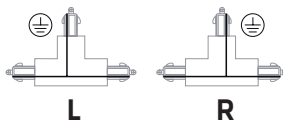
TRACK CONNECTOR
HT-J01



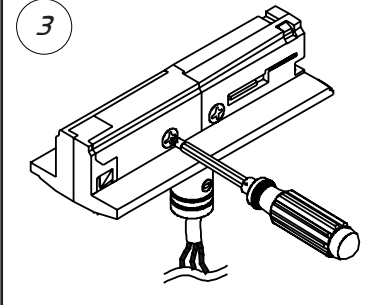
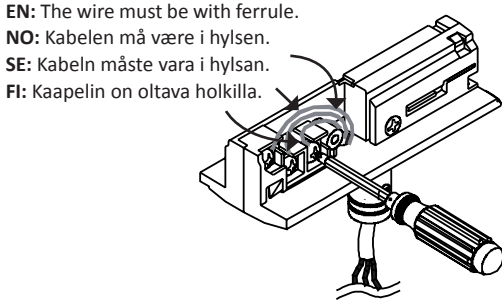
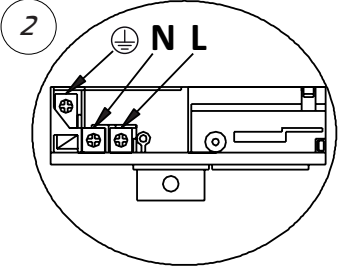
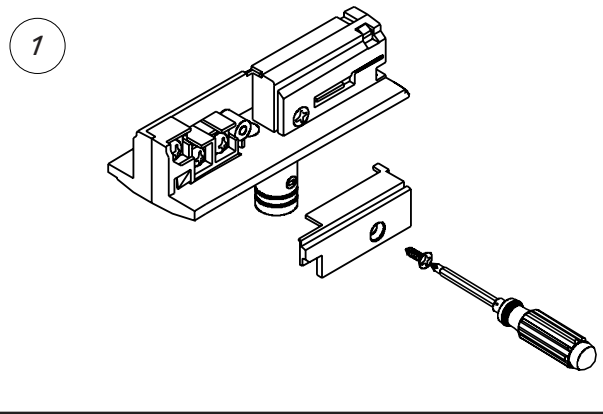
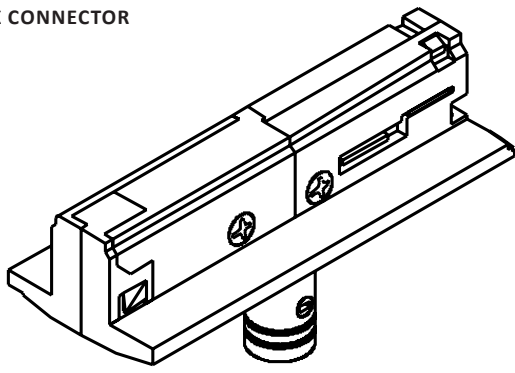
SPOTTRACK CONNECTOR
HFL-03



T-CONNECTOR
HT-J03 (L/R)



SPOTTRACK CONNECTOR
HT-303

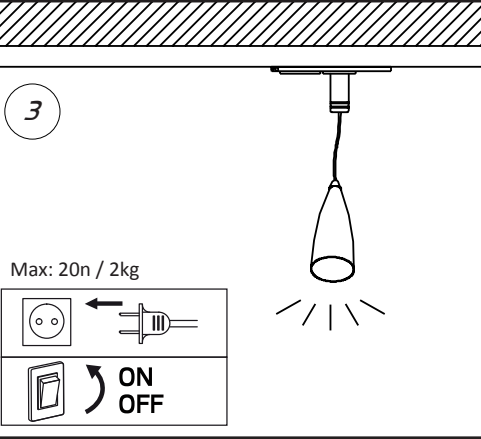
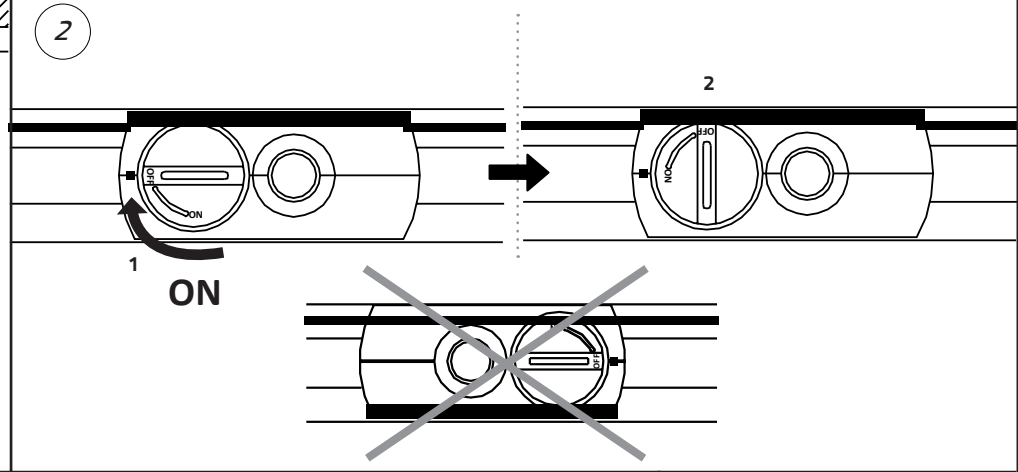
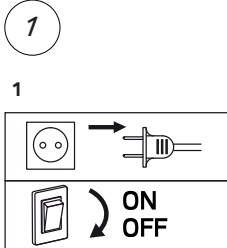
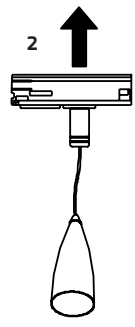


2

EN: The wire must be with ferrule.
NO: Kabelen må være i hylsen.
SE: Kabeln måste vara i hylsan.
FI: Kaapelin on oltava holkilla.

L: brown/brun/brun/ruskea
N: blue/blå/blå/sininen
⊕ **0,75 mm²:** green-yellow/grønn-gul/grøn-gul/ vihreä-keltainen

EN: INSTALLATION
NO: INSTALLASJON
SE: INSTALLATION
FI: ASENNUS



Max: 20n / 2kg

