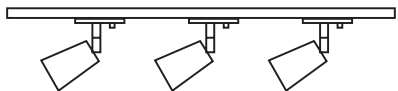

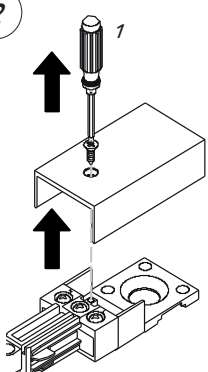
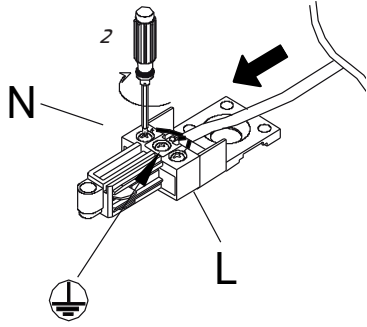
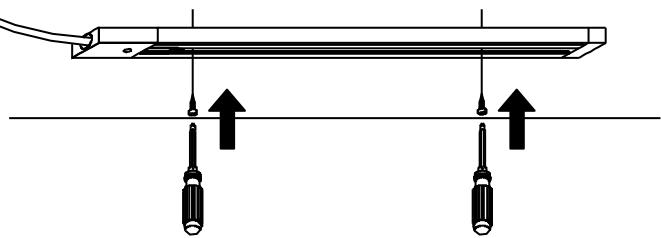
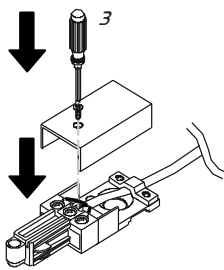
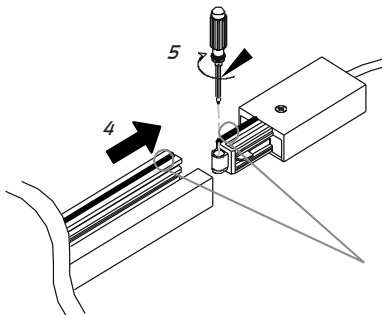
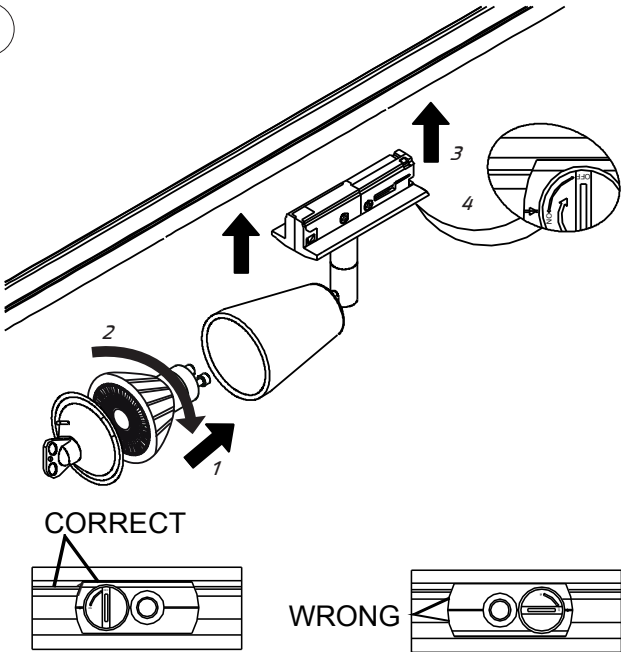
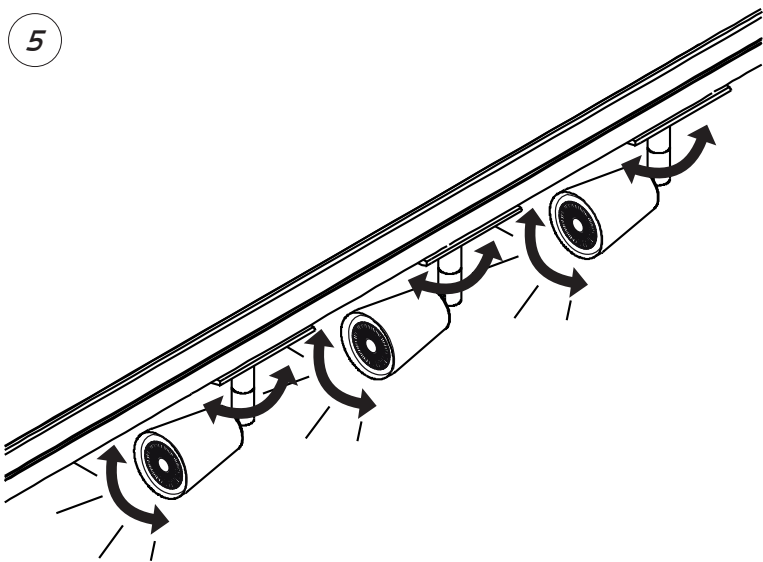
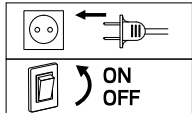
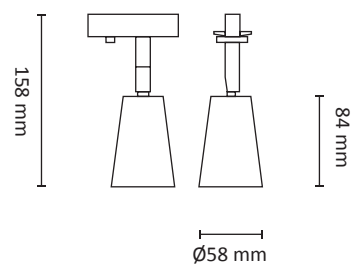


KONY™ TRACK

220-240V 50/60 Hz MAX 10W LED IP20

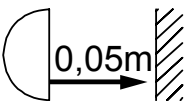
<p>EN: MOUNTING NO: MONTERING SE: MONTERING FI: ASENNUS</p> <p>1</p>  	<p>2</p> 	
<p>3</p> 		
<p>4</p> 	<p>5</p>  	

EN: MEASUREMENT
 NO: MÅL
 SE: MÅTT
 FI: MITAT



OBS!

EN: Installation must be performed by a qualified electrician.
 NO: Må installeres av autorisert el-installatør.
 SE: Måste installeras av en behörig elektriker.
 FI: Vain valtuutettu sähköasentaja saa asentaa.

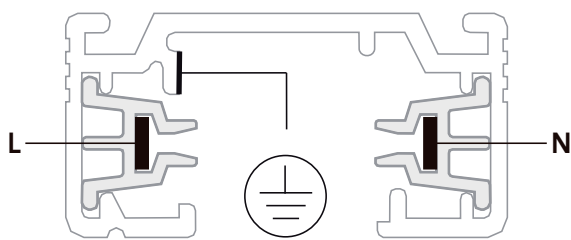
 EN: Minimum distance to flammable material in the beam direction.
 NO: Minimumsavstand til brennbart materiale i armaturens stråleretning.
 SE: Minsta avstånd mellan brännbart material och lampans ljusrättning.
 FI: Vähimmäismitta lampusta palaavaan materiaaliin.

EN: Mounting: CORRESPONDING PRODUCT.

NO: Montering: TILHØRENDE PRODUKT.

SE: Montering: TILLHÖRANDE PRODUKT.

FI: Asennus: AIHEESEEN LIITTYVÄ TUOTE.

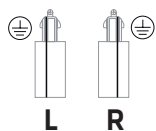


EN: These two slots must be on same side.

NO: Disse to sporene må være på samme side.

SE: Dessa två spår måste vara på samma sida.

FI: Nämä kahdet urat oltava samalla sivulla.

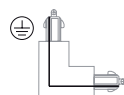


EN: These two slots must be on same side.

NO: Disse to sporene må være på samme side.

SE: Dessa två spår måste vara på samma sida.

FI: Nämä kahdet urat oltava samalla sivulla.



EN: These two slots must be on same side.

NO: Disse to sporene må være på samme side.

SE: Dessa två spår måste vara på samma sida.

FI: Nämä kahdet urat oltava samalla sivulla.



EN: These two slots must be on same side.

NO: Disse to sporene må være på samme side.

SE: Dessa två spår måste vara på samma sida.

FI: Nämä kahdet urat oltava samalla sivulla.

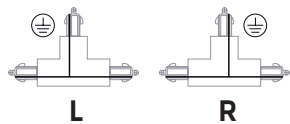


EN: These two slots must be on same side.

NO: Disse to sporene må være på samme side.

SE: Dessa två spår måste vara på samma sida.

FI: Nämä kahdet urat oltava samalla sivulla.



EN: These two slots must be on same side.

NO: Disse to sporene må være på samme side.

SE: Dessa två spår måste vara på samma sida.

FI: Nämä kahdet urat oltava samalla sivulla.

