

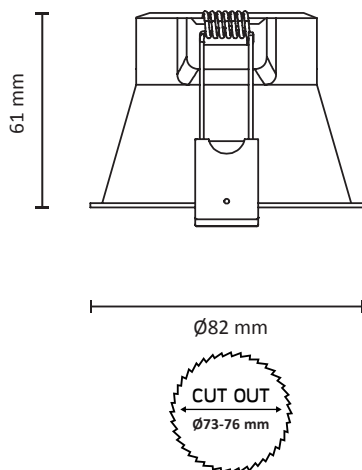


220-240V 50/60Hz 450mA LED 8W IP44\*

UNICONE™

EN: MEASUREMENT

NO: MÅL  
 SE: MÅTT  
 FI: MITAT



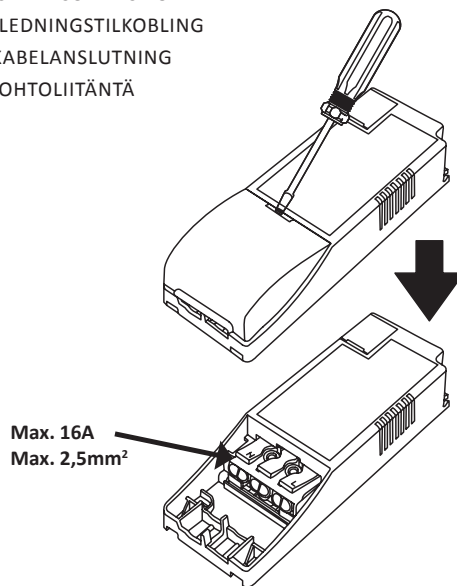
EN: Installation must be performed by a qualified electrician.

NO: Må installeres av autorisert el-installatør.  
 SE: Måste installeras av en behörig elinstallatör.  
 FI: Vain valtuutettu sähköasentaja saa asentaa.

**OBS!**

EN: CABLE CONNECTION

NO: LEDNINGSTILKOBLING  
 SE: KABELANSLUTNING  
 FI: JOHTOLIITÄNTÄ



EN: Included dimmable LED driver.

NO: Inkludert dimbar LED driver.  
 SE: Inklusive dimbar LED drivdon.  
 FI: Sisältää himmennettävän LED-liitäntälaitteen.

EN: CORRESPONDING PRODUCT.

NO: TILHØRENDE PRODUKT.  
 SE: TILLHÖRANDE PRODUKT.  
 FI: AIHEESEEN LIITTYVÄ TUOTE.

UniDim™	KUD-265EV
UniDim™	KUD-500EV-L
UniDim™	KUD-500EV-LS
UniDim™	DUO
UniDim™	MINI
UniDim™	KDT-500IE
WiDim®	WI-FI system
Bluedim®	Bluetooth system

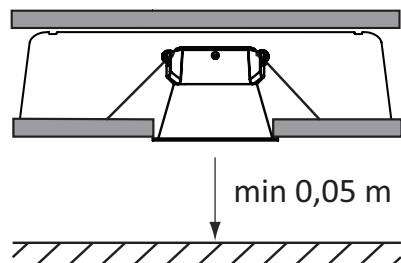


DOWNLIGHT BOX HIGH

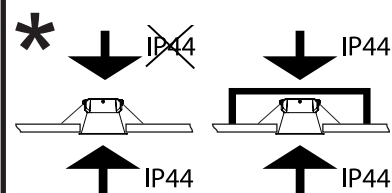
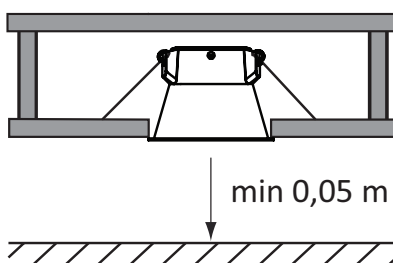


DRIVER PIPE HOUSING

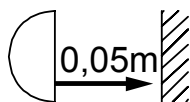
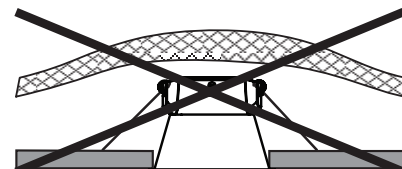
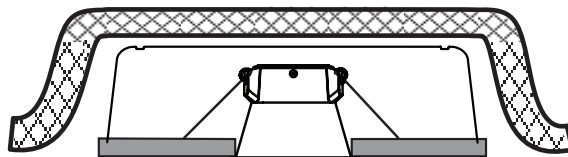
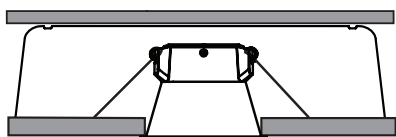
ALT.: 1



ALT.: 2



EN: IP44 from the luminaire underside.  
 NO: IP44 fra armaturens underside.  
 SE: IP44 från armaturens undersida.  
 FI: IP44 valaisimen alapuolelta.



EN: Minimum distance to flammable material in the beam direction.  
 NO: Minimumsavstand til brennbart materiale i armaturens stråleretning.  
 SE: Minsta avstånd mellan brännbart material och lampans ljusrättning.  
 FI: Vähimmäismitta lampusta palaavaan materiaaliin.