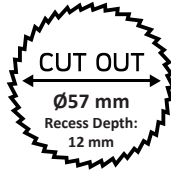
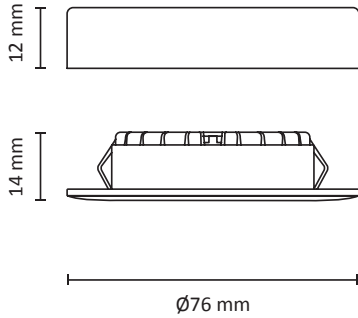


UNOCOB™ SLIM WARMDIM

EN: MEASUREMENT

NO: MÅL
SE: MÅTT
FI: MITAT



OBS!

EN: Installation must be performed by a qualified electrician.
NO: Må installeres av autorisert el-installatør.
SE: Måste installeras av en behörig elinstallatör.
FI: Vain valtuutettu sähköasentaja saa asentaa.

EN: COMPATIBLE PRODUCTS.

NO: KOMPATIBLE PRODUKTER.
SE: KOMPATIBLA PRODUKTER.
FI: YHTEENSOPIVAT TUOTTEET.

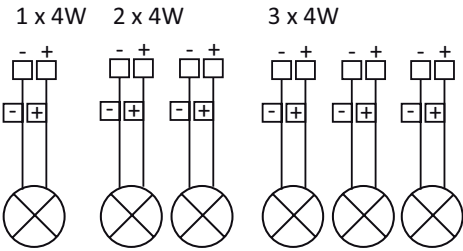
UniDim™	KUD-265EV
UniDim™	KUD-500EV-L
UniDim™	KUD-500EV-LS
UniDim™	DUO
UniDim™	MINI
UniDim™	KDT-500IE
WiDim®	WI-FI system
Bluedim®	Bluetooth system

EN: CABLE CONNECTION

NO: LEDNINGSTILKOBLING

SE: KABELANSLUTNING

FI: JOHTOLIITÄNTÄ



EN: If you need to remove a lamp, use the jumper on the last +/-.

NO: Hvis du trenger å fjerne en lampe, benytt lask på siste +/-.

SE: Om du behöver ta bort en lamp, använd bygeln på den sista +/-.

FI: Jos sinun on poistettava lamppu, käytä viimeisen +/- -merkin hyppyjohtoa.

EN: Must be connected to external drivers. These drivers require a fixed load, and versions are available for one, two or three luminaires.

NB: When connecting several luminaires to the same dimmer it's important to allocate the same number of luminaires to the drivers (preferably maximum load and rather use more drivers than uneven distribution across fewer drivers). This is to avoid light differences.

NO: Må tilkobles eksterne drivere. Disse driverne krever fast belastning, og finnes i varianter for en, to eller tre armaturer. Kablingstegning henviser til maks last kobling av drivere, ved oppkobling av færre lamper enn maks last, kreves seriekobling på siste lampe.

OBS: Ved kobling av flere lamper på samme dimmer, er det viktig å huske på at man fordeler likt antall lamper over driverne (helst maks last, gjerne med flere drivere enn skjevfordeling på enkelte). Dette for å unngå lysforskjeller.

SE: Måste anslutas till externa drivdon. Dessa drivdon kräver fast last och versioner finns för en, två eller tre armaturer.

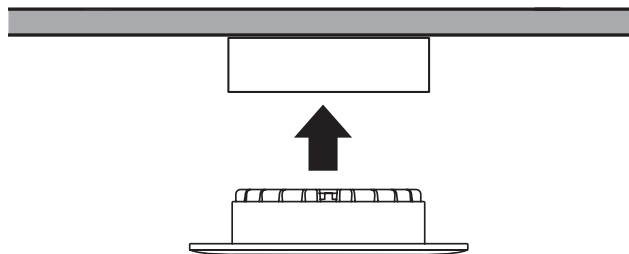
OBS: Vid anslutning av flera lampor på samma dimmer är det viktigt att man fördelar likt antal lampor på drivdonen (helst max last och gärna med flera drivdon än ojämn fördelning på enskilda drivdon). Detta för att undgå skillnader i ljusstyrka.

FI: On kytkettävä ulkoisiin ohjaimiin. Nämä ohjaimet vaativat kiinteää kuormaa, ja versioita on saatavana yhdelle, kahdelle tai kolmelle valaisimelle.

HUOMAA: Kun liität useita valaisimia samaan himmentimeen on tärkeää jakaa sama määrä valoja taajuusmuuttajiin (mieluiten maksimi kuormitus ja mieluiten enemmän käyttöjä kuin epätasainen jakelu yksittäisissä asemissa). Tämän tarkoituksena on välttää kirkkauden eroja.

EN: SURFACE MOUNTING

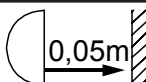
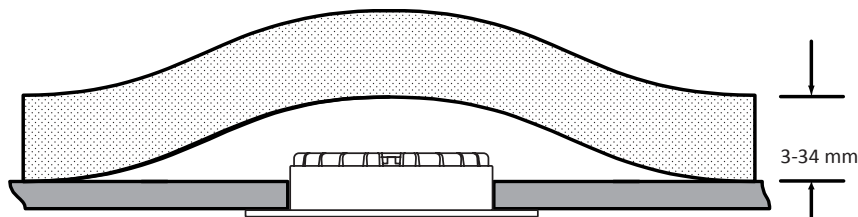
NO: UTENPÅLIGGENDE MONTERING
SE: UTANPÅLIGGANDE MONTERING
FI: PINTA-ASENNUS



EN: FLUSH MOUNTING

NO: INN FELT MONTERING
SE: INFÄLLD MONTERING
FI: UPOASENNUS

EN: May be covered by insulation without the use of box.
NO: Kan bli dekket av isolasjon uten bruk av boks.
SE: Kan omfattas av isolering utan användning av boks.
FI: Voidaan peittää eristys ilman laatikon käyttöä.



EN: Minimum distance to flammable material in the beam direction.
NO: Minimumsavstand til brennbart materiale i armaturens stråleretning.

SE: Minsta avstånd mellan brännbart material och lampans ljusrättning.
FI: Vähimmäismitta lampusta palaavaan materiaaliin.