

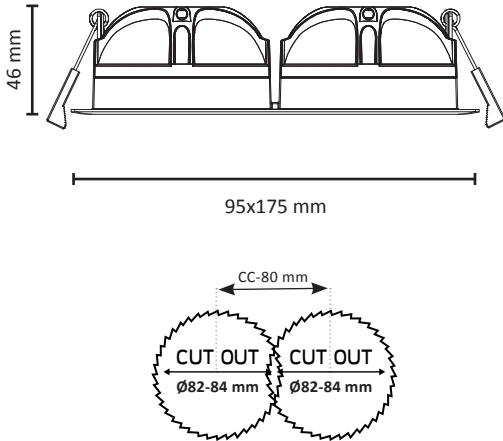


GYRO® FRAME 2 WARMDIM

220-240V 50/60Hz 300mA LED 2x9W IP44\*

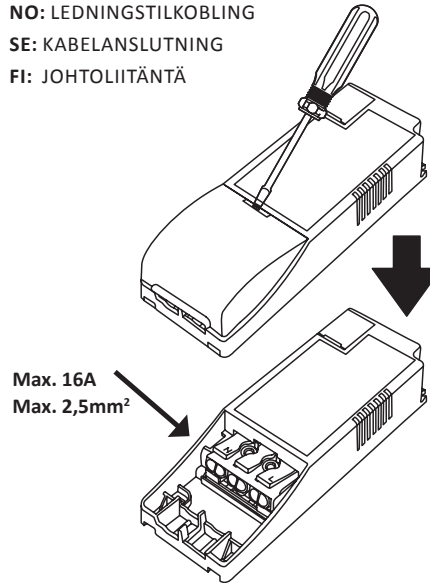
EN: MEASUREMENT

NO: MÅL  
 SE: MÅTT  
 FI: MITAT



**OBS!** EN: Installation must be performed by a qualified electrician.  
 NO: Må installeres av autorisert el-installatør.  
 SE: Måste installeras av en behörig elinstallatör.  
 FI: Vain valtuutettu sähköasentaja saa asentaa.

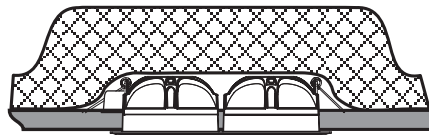
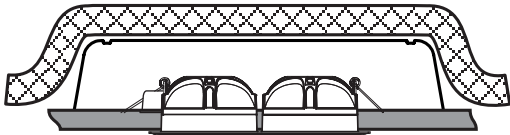
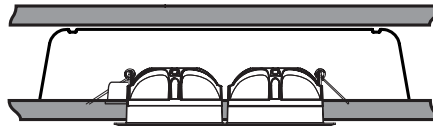
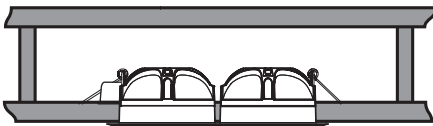
EN: CABLE CONNECTION  
 NO: LEDNINGSTILKOBLING  
 SE: KABELANSLUTNING  
 FI: JOHTOLIITÄNTÄ



EN: Included dimmable LED driver.  
 NO: Inkludert dimbar LED driver.  
 SE: Inklusive dimbar LED drivdon.  
 FI: Sisältää himmennettävän LED-liitäntälitteen.

EN: CORRESPONDING PRODUCT.  
 NO: TILHØRENDE PRODUKT.  
 SE: TILLHÖRANDE PRODUKT.  
 FI: AIHEESEEN LIITTYVÄ TUOTE.

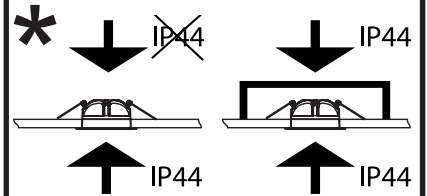
UniDim™	KUD-265EV
UniDim™	KUD-500EV-L
UniDim™	KUD-500EV-LS
UniDim™	DUO
UniDim™	MINI
UniDim™	KDT-500IE
WiDim®	WI-FI system
Bluedim®	Bluetooth system
	DOWNLIGHT BOX HIGH
	DOWNLIGHT BOX LOW
	DRIVER PIPE HOUSING



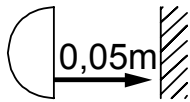
EN: May be covered by insulation sheet.  
 NO: Kan overdekkes av isolasjonsmatter.  
 SE: Kan övertäckas av isolationsmattor.  
 FI: Voi peittää eristysmatolla.



EN: White/black may be used indoors and outdoors.  
 NO: Hvit/sort kan benyttes innendørs og utendørs.  
 SE: Vit/Svart kan användas inomhus och utomhus.  
 FI: Valkoinen/musta sisä- ja ulkokäyttöön.



EN: IP44 from the luminaire underside.  
 NO: IP44 fra armaturens underside.  
 SE: IP44 från armaturens undersida.  
 FI: IP44 valaisimen alapuolelta.



EN: Minimum distance to flammable material in the beam direction.  
 NO: Minimumsavstand til brennbart materiale i armaturens stråleretning.  
 SE: Minsta avstånd mellan brännbart material och lampans ljusrättning.  
 FI: Vähimmäismitta lampusta palaavaan materiaaliin.