

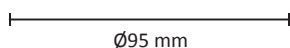
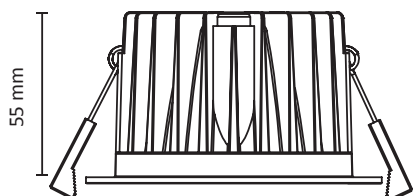


JUNO™ SOFT+ WARMDIM

220-240V 50/60 Hz 350mA LED 10W IP44*

EN: MEASUREMENT

NO: MÅL
SE: MÅTT
FI: MITAT

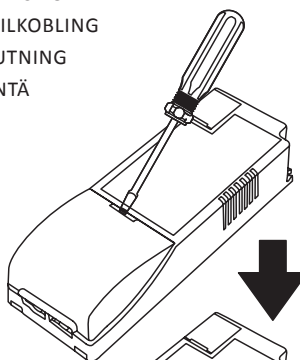


EN: Installation must be performed by a qualified electrician.

OBS! NO: Må installeres av autorisert el-installatør.
 SE: Måste installeras av en behörig elinstallatör.
 FI: Vain valtuutettu sähköasentaja saa asentaa.

EN: CABLE CONNECTION

NO: LEDNINGSTILKOBING
SE: KABELANSLUTNING
FI: JOHTOLIITÄNTÄ



Max. 16A
 Max. 2,5mm²

EN: Included dimmable LED driver.

NO: Inkludert dimbar LED driver.
 SE: Inklusive dimbar LED drivdon.
 FI: Sisältää himmennettävän LED-liitäntälitteen.

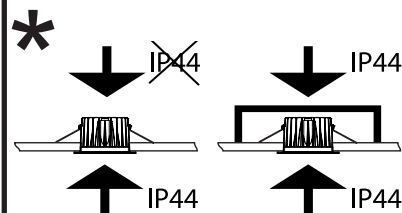
EN: CORRESPONDING PRODUCT.

NO: TILHØRENDE PRODUKT.
SE: TILLHÖRANDE PRODUKT.
FI: AIHEESEEN LIITTYVÄ TUOTE.

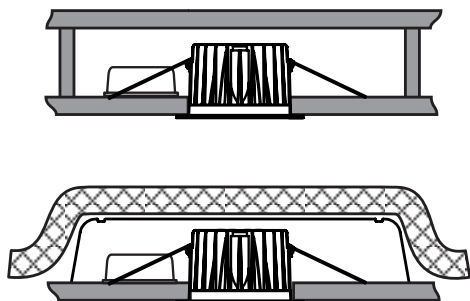
| | |
|----------|---------------------|
| UniDim™ | KUD-265EV |
| UniDim™ | KUD-500EV-L |
| UniDim™ | KUD-500EV-LS |
| UniDim™ | DUO |
| UniDim™ | MINI |
| UniDim™ | KDT-500IE |
| WiDim® | WI-FI system |
| Bluedim® | Bluetooth system |
| | DOWNLIGHT BOX HIGH |
| | DOWNLIGHT BOX LOW |
| | DRIVER PIPE HOUSING |



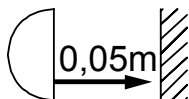
EN: White/black may be used indoors and outdoors.
 NO: Hvit/sort kan benyttes innendørs og utendørs.
 SE: Vit/Svart kan användas inomhus och utomhus.
 FI: Valkoinen/musta sisä- ja ulkokäyttöön.



EN: IP44 from the luminaire underside.
 NO: IP44 fra armaturens underside.
 SE: IP44 från armaturens undersida.
 FI: IP44 valaisimen alapuolelta.



EN: May be covered by insulation sheet.
 NO: Kan overdekkes av isolasjonsmatter.
 SE: Kan övertäckas av isolationsmattor.
 FI: Voi peittää eristysmatolla.



EN: Minimum distance to flammable material in the beam direction.
 NO: Minimumsavstand til brennbar materiale i armaturens stråleretning.
 SE: Minsta avstånd mellan brännbart material och lampans ljusrättning.
 FI: Vähimmäismitta lampusta palaavaan materiaaliin.