

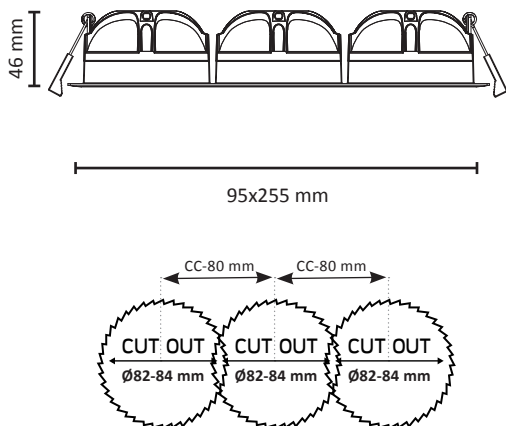


GYRO® FRAME 3

220-240V 50/60Hz 450mA LED 3x8W IP44*

EN: MEASUREMENT

NO: MÅL
SE: MÅTT
FI: MITAT

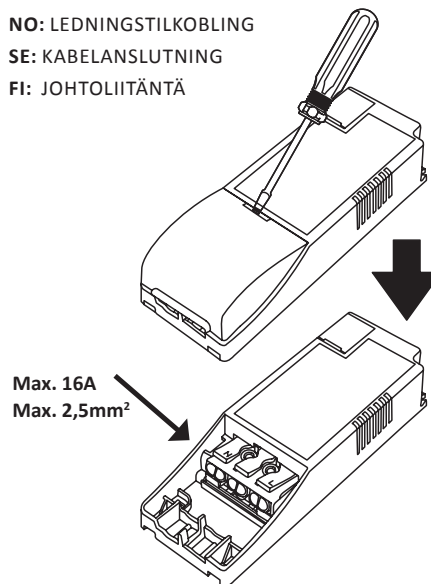


EN: Installation must be performed by a qualified electrician.
NO: Må installeres av autorisert el-installatør.
SE: Måste installeras av en behörig elinstallatör.
FI: Vain valtuutettu sähköasentaja saa asentaa.

OBS!

EN: CABLE CONNECTION

NO: LEDNINGSTILKOBING
SE: KABELANSLUTNING
FI: JOHTOLIITÄNTÄ

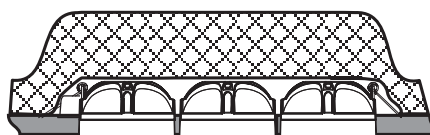
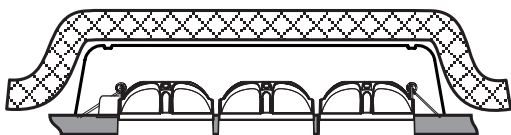
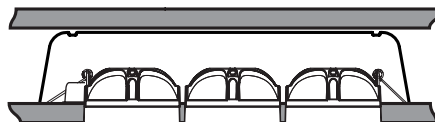
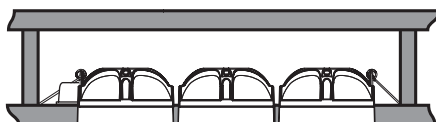


EN: Included dimmable LED driver.
NO: Inkludert dimbar LED driver.
SE: Inklusive dimbar LED drivdon.
FI: Sisältää himmennettävän LED-liitäntälitteen.

EN: CORRESPONDING PRODUCT.

NO: TILHØRENDE PRODUKT.
SE: TILLHÖRANDE PRODUKT.
FI: AIHEESEEN LIITTYVÄ TUOTE.

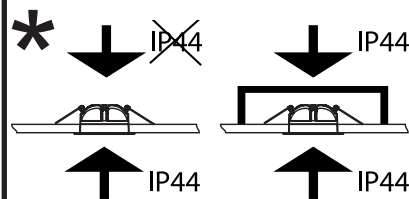
UniDim™	KUD-265EV
UniDim™	KUD-500EV-L
UniDim™	KUD-500EV-LS
UniDim™	DUO
UniDim™	MINI
UniDim™	KDT-500IE
WiDim®	WI-FI system
Bluedim®	Bluetooth system
	DOWNLIGHT BOX HIGH
	DOWNLIGHT BOX LOW
	DRIVER PIPE HOUSING



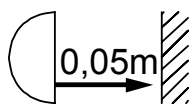
EN: May be covered by insulation sheet.
NO: Kan overdekkes av isolasjonsmatter.
SE: Kan övertäckas av isolationsmattor.
FI: Voi peittää eristysmatolla.



EN: White/black may be used indoors and outdoors.
NO: Hvit/sort kan benyttes innendørs og utendørs.
SE: Vit/Svart kan användas inomhus och utomhus.
FI: Valkoinen/musta sisä- ja ulkokäyttöön.



EN: IP44 from the luminaire underside.
NO: IP44 fra armaturens underside.
SE: IP44 från armaturens undersida.
FI: IP44 valaisimen alapuolelta.



EN: Minimum distance to flammable material in the beam direction.
NO: Minimumsavstand til brennbar materiale i armaturens stråleretning.
SE: Minsta avstånd mellan brännbart material och lampans ljusrättning.
FI: Vähimmäismitta lampusta palaavaan materiaaliin.