



# KONY™ RONDELL

220-240V 50/60Hz GU10 MAX. 35W IP20

**EN: ATTENTION!**

If the beam direction of the spots are parallel to the ceiling it may cause high temperatures on the luminaire mounting surface. The luminaire's beam direction is not recommended to be parallel to the ceiling. With delicate ceiling surfaces as plastic foil or painted ceilings, discoloration may occur. It may also result in brown stains around the light source because of dustcombustion. This doesn't cause any danger of fire, just discoloration.

**NO: ADVARSEL!**

Ved vinkling av spottens lysretning parallelt med taket kan det oppstå høye temperaturer ved armaturens festeunderlag. Armaturens stråleretning anbefales derfor ikke å være parallelt med taket. Det kan oppstå misfarging ved ømfintlige takunderlag slik som plastfolie og malte tak. Det kan også oppstå brune flekker rundt lyskildene på grunn av støvforbrenning. Dette medfører ingen brannfare, kun misfarging.

**SE: VARNING!**

Om lampans ljusrättning är parallell med taket kan den orsaka höga temperaturer i armaturens monteringsanordning. Lampans ljusrättning rekommenderas inte att vara parallell med taket. Mot ömtåliga taktytor som plastfolie och målade tak kan det därför bildas missfärgning. Det kan också uppstå bruna fläckar runt ljuskällan på grund av damm som bränns av ljuset. Detta medför inte någon risk för brand, bara missfärgning.

**EN: Turn the power off before replacing the bulb.**

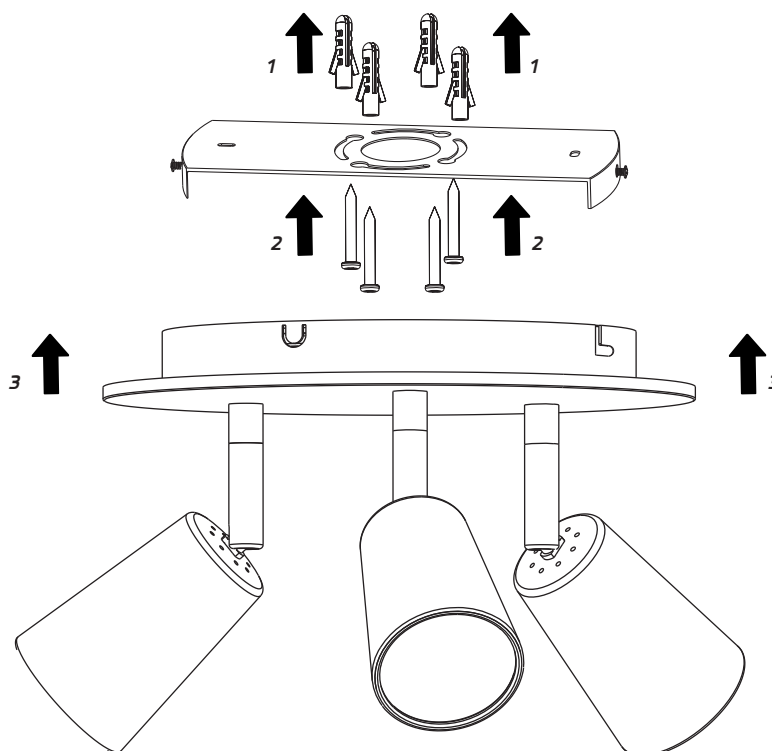
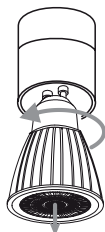
**NO: Slå av strømmen før du bytter lyspære.**

**SE: Stäng av strömmen innan du byter lampa.**

**EN: For indoor use only. Max. 35W**

**NO: Kun for innendørs bruk. Max. 35W**

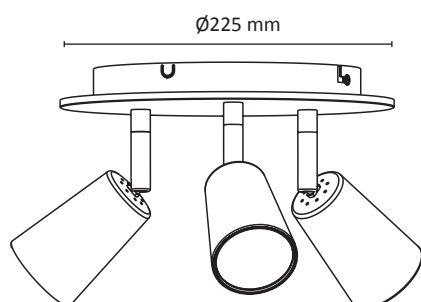
**SE: Endast för inomhusbruk. Max. 35W**



**EN: MEASUREMENT**

**NO: MÅL**

**SE: MÅTT**

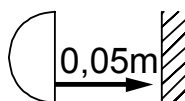


**OBS!**

**EN:** Installation must be performed by a qualified electrician.

**NO:** Må installeres av autorisert el-installatør.

**SE:** Måste installeras av en behörig elektriker.



**EN:** Minimum distance to flammable material in the beam direction.

**NO:** Minimumsavstand til brennbart materiale i armaturens stråleretning.

**SE:** Minsta avstånd mellan brännbart material och lampans ljusrättning.