



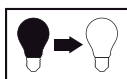
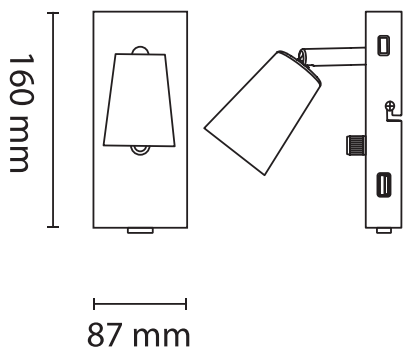
KONY™ USB VEGG

220-240V 50/60 Hz GU10 MAX.35W IP20

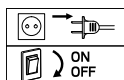
EN: MEASUREMENT

NO: MÅL

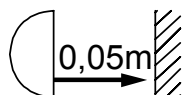
SE: MÅTT



EN: For indoor use only. Max. 35W
NO: Kun for innendørs bruk. Max. 35W
SE: Endast för inomhusbruk. Max. 35W



EN: Turn the power off before replacing the bulb.
NO: Slå av strømmen før du bytter lyskilde.
SE: Stäng av strömmen innan du byter lampa.



EN: Minimum distance to flammable material in the beam direction.
NO: Minimumsavstand til brennbart materiale i armaturens stråleretning.
SE: Minsta avstånd mellan brännbart material och lampans ljusrättning.

EN: ATTENTION!

If the beam direction of the spots are parallel to the ceiling it may cause high temperatures on the luminaire mounting surface. The luminaire's beam direction is not recommended to be parallel to the ceiling. With delicate ceiling surfaces as plastic foil or painted ceilings, discoloration may occur. It may also result in brown stains around the light source because of dustcombustion. This doesn't cause any danger of fire, just discoloration.

NO: ADVARSEL!

Ved vinkling av spottens lysretning parallelt med taket kan det oppstå høye temperaturer ved armaturens festeunderlag. Armaturens stråleretning anbefales derfor ikke å være parallelt med taket. Det kan oppstå misfarging ved ømfintlige takunderlag slik som plastfolie og malte tak. Det kan også oppstå brune flekker rundt lyskildene på grunn av støvforbrenning. Dette medfører ingen brannfare, kun misfarging.

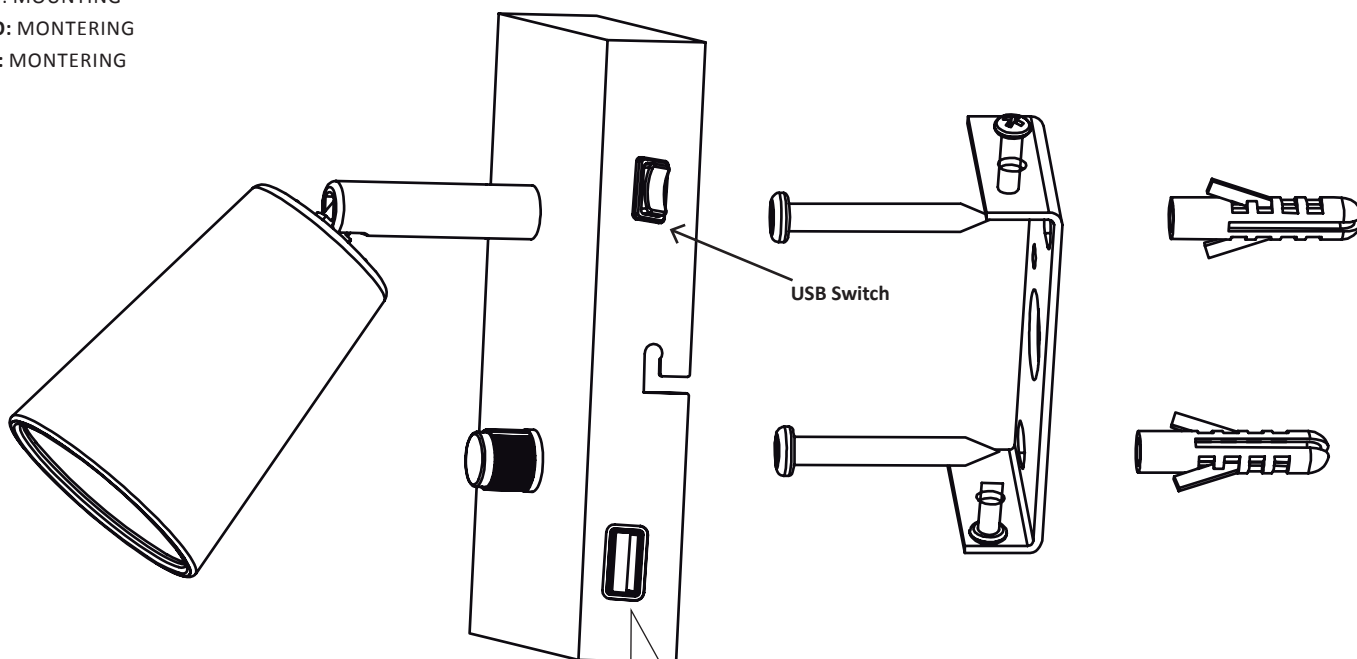
SE: VARNING!

Om lampans ljusrättning är parallell med taket kan den orsaka höga temperaturer i armaturens monteringsanordning. Lampans ljusrättning rekommenderas inte att vara parallell med taket. Mot ömtåliga taktytor som plastfolie och målade tak kan det därför bildas missfärgning. Det kan också uppstå bruna fläckar runt ljuskällan på grund av damm som bränns av ljuset. Detta medför inte någon risk för brand, bara missfärgning.

EN: MOUNTING

NO: MONTERING

SE: MONTERING



SELF-ADAPTION: 5V-3A | 8V-3A | 12V-2A

EN: Compatible with Apple 2.4A equipments
NO: Kompatibel med Apple 2.4A utstyr
SE: Kompatibel med Apple 2.4A utrustning