

POWERCONE™

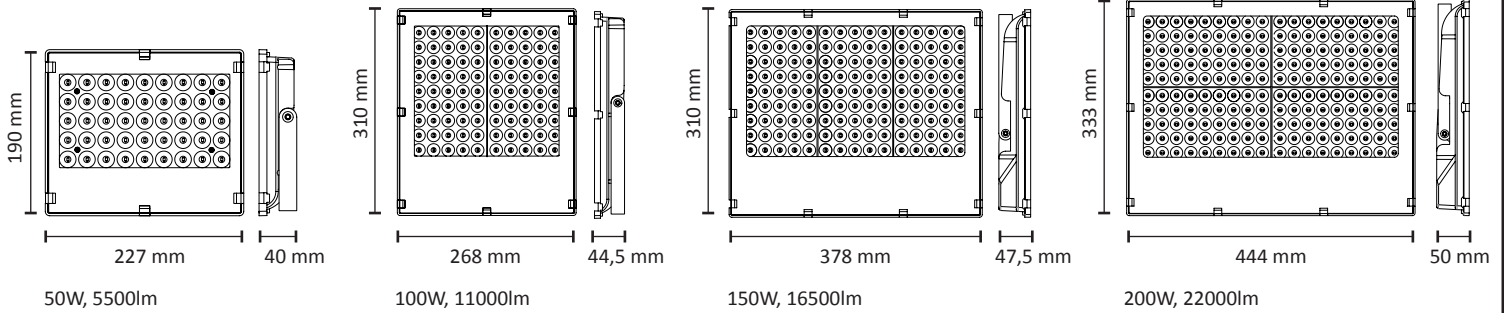
85-265V 50Hz LED IP66

EN: MEASUREMENT

NO: MÅL

SE: MÅTT

FI: MITAT

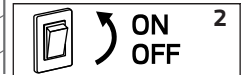
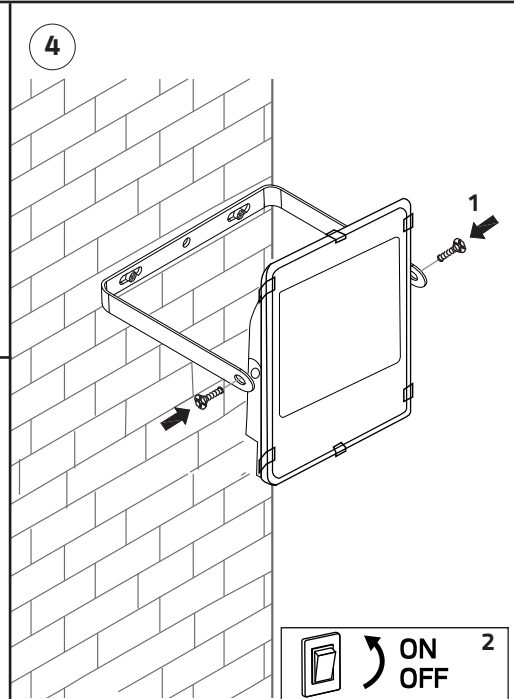
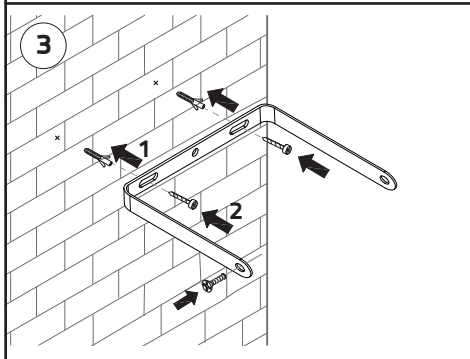
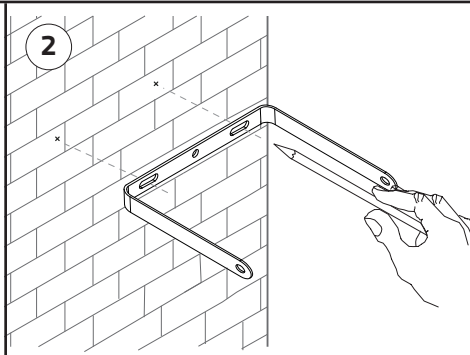
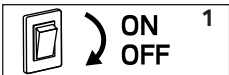
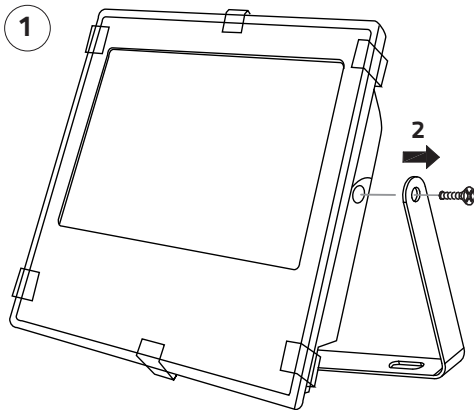


EN: MOUNTING

NO: MONTERING

SE: MONTERING

FI: ASENNUS



EN: TECHNICAL SPECIFICATIONS

- 85-265V
- Class I - must be earthed
- IP66 (Plug IP44)
- Colour Temperature: 4000K
- Beam Angle: 90° CRI:80
- LED Type: Philips 3030
- Temp: -20° - +40°C
- Mounting Hole CC:
 50W: 100-130 mm
 100W: 130-160 mm
 150W: 180-200 mm
 200W: 220-270 mm
- Non replaceable lamp

NO: TEKNISKE SPESIFIKASJONER

- 85-265V
- Klasse 1 - må jordes
- IP66 (Plugg IP44)
- Fargetemperatur: 4000K
- Strålevinkel: 90° CRI:80
- LED Type: Philips 3030
- Temp: -20° - +40°C
- Monteringshull CC:
 50W: 100-130 mm
 100W: 130-160 mm
 150W: 180-200 mm
 200W: 220-270 mm
- Ikke utskiftbar lampe

SE: TEKNISKA SPECIFIKASJONER

- 85-265V
- Klass I - måste jordas
- IP66 (Plug IP44)
- Färgtemperatur: 4000K
- Strålevinkel: 90° CRI:80
- LED Typ: Philips 3030
- Temp: -20° - +40°C
- Monteringshål CC:
 50W: 100-130 mm
 100W: 130-160 mm
 150W: 180-200 mm
 200W: 220-270 mm
- Ej utbytbar lampa

FI: TEKNISET TIEDOT

- 85-265V
- Luokka I - pitää maadoittaa
- IP66 (Pistotulppa IP44)
- Väriämpötila: 4000K
- Valokeilan kulma: 90° CRI:80
- LED-tyyppi: Philips 3030
- Lämpötila: -20° - +40°C
- Kiinnitysreiän CC:
 50W: 100-130 mm
 100W: 130-160 mm
 150W: 10-200 mm
 200W: 220-270 mm
- Ei vaihdettava lamppu