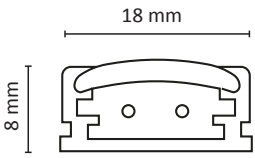
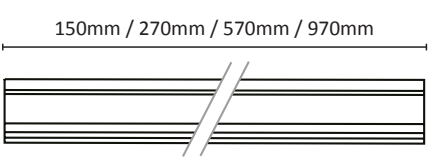
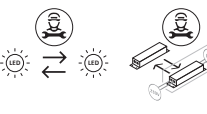
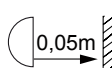
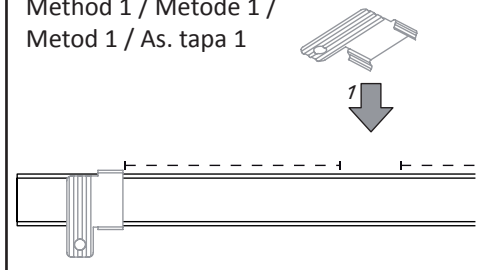
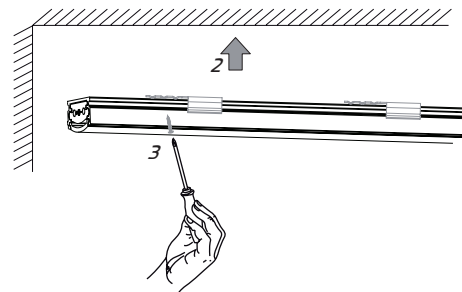
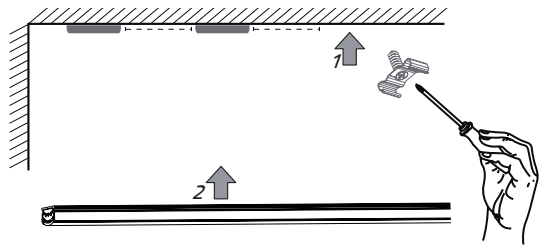

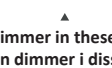
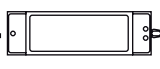
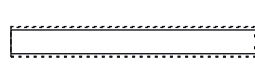
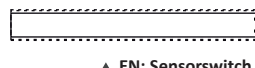


FLEXILINK

<p>EN: MEASUREMENTS NO: MÅL</p> <p>+/-</p> <p>Black + White -</p> <hr/> <p>Svart + Hvit -</p> <hr/> <p>Musta + Valkoinen -</p>	<p>SE: MÅTT FI: MITAT</p>  	<p></p> <p>EN: Replaceable light source (LED only)/control gear by a professional. NO: Utskiftbar lyskilde/kontrollutstyr av autorisert el-installatør. SE: Utbytbar ljuskälla/kontrollutrustning av auktoriserad elektriker. FI: Vain valtuutettu sähköasentaja saa vaihtaa valonlähteen/ohjausyksikön.</p> <p>OBS! EN: Installation must be performed by a professional. SE: Måste installeras av en behörig elektriker. NO: Må installeres av autorisert el-installatør. FI: Vain valtuutettu sähköasentaja saa asentaa.</p> <p> 0,05m</p> <p>EN: Minimum distance to flammable material in the beam direction. NO: Minimumsavstand til brennbart materiale i armaturens stråleretning. SE: Minsta avstånd mellan brännbart material och lampans ljusrättning. FI: Vähimmäismitta valaisimesta palaavaan materiaaliin.</p> <p>EN: This product contains a light source of energy efficiency class G NO: Dette produktet inneholder en LED-lyskilde med energieffektivitets-klasse G SE: Denna produkt innehåller en ljuskälla med energieffektivitetsklassen G FI: Tämä tuote sisältää LED-valonlähteen energitehokkuus luokalla G</p>
--	---	---

<p>EN: MOUNTING NO: MONTERING</p> <p>Method 1 / Metode 1 / Metod 1 / As. tapa 1</p> 	<p>SE: MONTERING FI: ASENNUS</p> 	<p>Method 2 / Metode 2 / Metod 2 / As. tapa 2</p> 
---	---	--

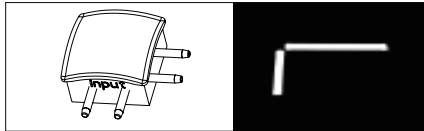
<p>EN: WIRING NO: KOBLING</p> <p>1</p> <p>+/-</p> <p>Black + White -</p> <hr/> <p>Svart + Hvit -</p> <hr/> <p>Musta + Valkoinen -</p>	<p>SE: KOPPLING FI: KYTKENTÄ</p> <p>Male/male Extension cable Hann/hann Skjøtekabel Hane/hane kabel Uros/uros johto</p> <p>EN: Solid L-connector NO: Inn/utvendig hjørne SE: In/utvändig hörn FI: Sisä/ulkokulma liitin</p> <p>EN: Middle connector NO: Skjøt SE: Skarv FI: Jatkoliitin.</p> <p>EN: T-connector NO: T-kobling SE: T-koppling FI: T-liitin</p> <p>EN: L-connector NO: L-hjørne SE: L-hörn FI: L-liitin</p> <p>LED DRIVER 24V DC El.nr.: 66 146 90 E.nr.: 79 185 12 Fi.s.nro: 40 037 33</p> <p>EN: Connector cable NO: Tilkoblingskabel SE: Anslutningskabel FI: Liitosjohto</p> <p>Max 50W load</p>	<p>2</p> <p>LED DRIVER 24V DC El.nr.: 66 146 90 E.nr.: 79 185 12 Fi.s.nro: 40 037 33</p> <p>L  N   +/-</p> <p>EN: No dimmer in these combinations. NO: Ingen dimmer i disse kombinasjonene. SE: Ingen dimmer till dessa kombinationer. FI: Näissä yhdistelmissä ei himmennintä.</p> <p> +/-</p> <p>EN: Dimmerswitch NO: Dimmerbryter SE: Dimmerswitch FI: Valonsäädin/-kytkin</p> <p> +/-</p> <p>EN: Sensorswitch NO: Sensorbryter SE: Sensorswitch FI: Läsnäolotunnistin/-kytkin</p>
---	--	--

EN: CORRESPONDING PRODUCT.

SE: TILLHÖRANDE PRODUKT.

NO: TILHØRENDE PRODUKT.

FI: LISÄTARVIKKEET.



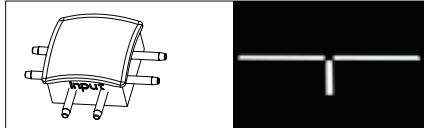
NO: 3229560 / SE: 7504238 / FI: 4101549

EN: L-connector.

NO: L-hjørne.

SE: L-hörn.

FI: L-liitin.



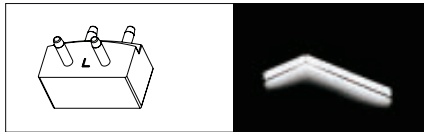
NO: 3229562 / SE: 7504240 / FI: 4101550

EN: T-connector.

NO: T-kobling.

SE: T-koppling.

FI: T-liitin



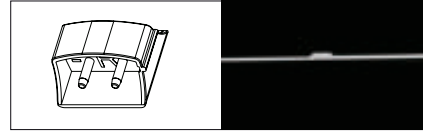
NO: 3229564 / SE: 7504241 / FI: 4101551

EN: Solid L-connector.

NO: Inn/utvendig hjørne.

SE: In/utvändig hörn.

FI: Sisä/ulkokolma liitin.



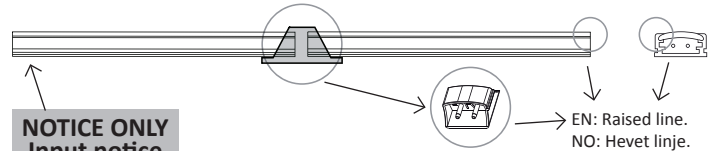
NO: 3229565 / SE: 7504242 / FI: 4101552

EN: Middle connector.

NO: Skjøt.

SE: Skarv.

FI: Jatkoliitin.



NOTICE ONLY
Input notice

EN: To be removed after installation.

NO: Fjern etter installert.

SE: Ta bort efter installation.

FI: Poista asennuksen jälkeen.

EN: Raised line.
NO: Hevet linje.
SE: Upphöjd linje.
FI: Nostettu linja.

EN: CORRESPONDING PRODUCT.

SE: TILLHÖRANDE PRODUKT.

NO: TILHØRENDE PRODUKT.

FI: AIHEESEEN LIITTYVÄ TUOTE.

EN: Connector cable 0.5m
NO: 3229566
SE: 7504243
FI: 4101553

Connector cable 0.5m
Tilkoblingskabel 0.5m
Anslutningskabel 0.5m
Liitosjohto 0,5m

EN: Male/male Extension cable 0.5m
NO: 3229567
SE: 7504245
FI: 4101554

Male/male Extension cable 0.5m
Hann/hann Skjøtekabel 0.5m
Hane/hane kabel 0.5m
Uros/uros johto 0.5m

EN: Male/male Extension cable 1m
NO: 3229569
SE: 7504246
FI: 4101555

Male/male Extension cable 1m
Hann/hann Skjøtekabel 1m
Hane/hane kabel 1m
Uros/uros johto 1m

EN: Connector cable 3m
NO: 3229570
SE: 7504244
FI: 4101556

Connector cable 3m
Tilkoblingskabel 3m
Anslutningskabel 3m
Liitosjohto

EN: Fixing clips sidemontage
NO: 3229572
SE: 7504247
FI: 4101557

Fixing clips sidemontage
Sideklips
Sidoclips
Sivukiinnike

EN: Fixing clips 45 degrees
NO: 3229573
SE: 7504248
FI: 4101558

Fixing clips 45 degrees
45 grader klips
Fästclips 45 grader
45 asteen kiinnike

EN: Fixing clips
NO: 3229574
SE: 7504249
FI: 4101559

Fixing clips
Festeklips
Monteringsclips
Kiinnikepari

Dimmer-/Sensorwitch

Dimmerswitch CC-23 | -Bryter | Valonsäädin -kytkin

EN Function:

Press the switch once to turn on and off. Hold the switch for stepless dimming 5% - 100%. To switch off, press the switch twice quickly.

NO 3229580 Funksjon:

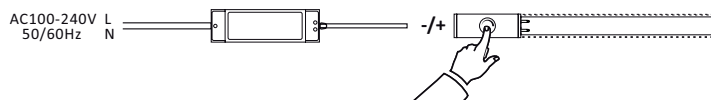
Trykk bryteren en gang for å slå av og på. Ved å holde knappen inne vil det dimmes trinnløst i området fra 5% til 100%. For å slå av, trykk på bryteren to ganger raskt.

SE 7504253 Funktion:

Tryck en gång på strömställaren för att slå av/på. Håll inne knappen för 5-100% steglös dimning. För att stänga av, tryck två gånger snabbt.

FI 2615108 Toiminto:

Päälle/pois - paina kytkintä kerran. Pidä kytkintä alkaalla portaatonta himmensystä (5-100%) varten. Sammutus - paina nopeasti kytkintä kaksi kertaa.



Sensorswitch CC24 | -Bryter | Läsnaölotunnistin -kytkin

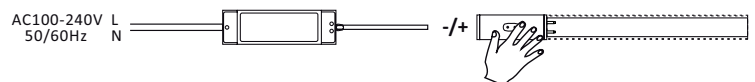
EN: Function: Press switch one time to turn off/on or wave your hand in the area 15 cm from the switch to turn off/on.

NO: 3229581 Funksjon: Trykk bryteren en gang for å slå av/på eller vift hånden din innenfor 15 cm fra bryteren for å slå av/på.

SE: 7504252 Funktion: Tryck på strömställaren en gång eller vifta med handen 15 cm framför sensorn för att slå av/på strömmen.

FI 2615109 Toiminto:

Päälle/Pois - paina kytkintä kerran tai heiluta kättä 15cm:n etäisyydellä.



OBS:

EN: When using these component, no external dimmer can be used.

NO: Ved bruk av disse komponenten kan det ikke benyttes forankoblet dimmer.

SE: Vid användning av dessa komponenterna kan extern dimmer ej användas.

FI: Näissä yhdistelmissä ei saa käyttää ulkopuolista himmenintä.