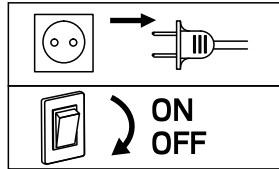
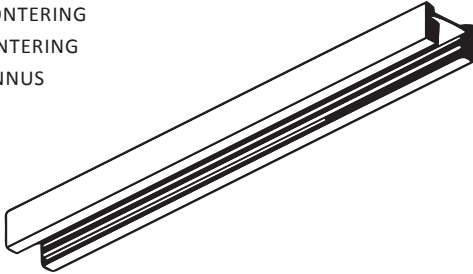


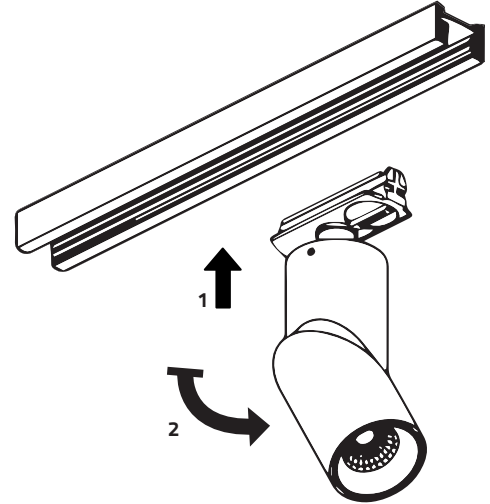
TWIST™ ROUND

EN: MOUNTING
NO: MONTERING
SE: MONTERING
FI: ASENNUS

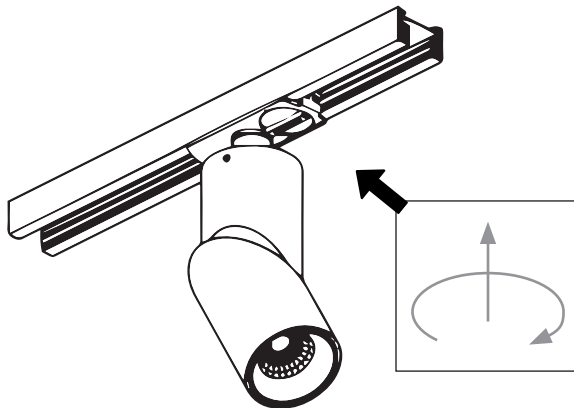
1



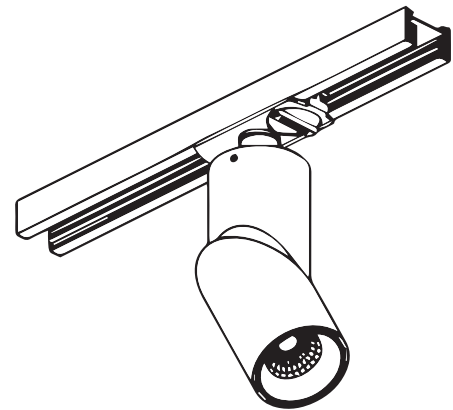
2



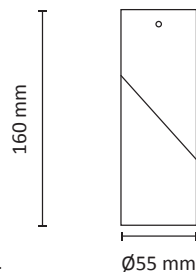
3



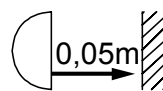
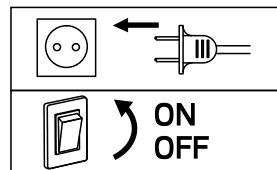
4



EN: MEASUREMENT
NO: MÅL
SE: MÅTT
FI: MITAT



EN: For use with Titan 1 phase track.
NO: Tilpasset Titan 1 fas takskinne.
SE: Anpassad Titan 1 fas takskena.
FI: Jota käytetään yhdessä Titan 1-vaihe kattokiskoon.



EN: Minimum distance to flammable material in the beam direction.
NO: Minimumsavstand til brennbart materiale i armaturens stråleretning.
SE: Minsta avstånd mellan brännbart material och lampans ljusrättning.
FI: Vain valtuutettu sähköasentaja saa asentaa.