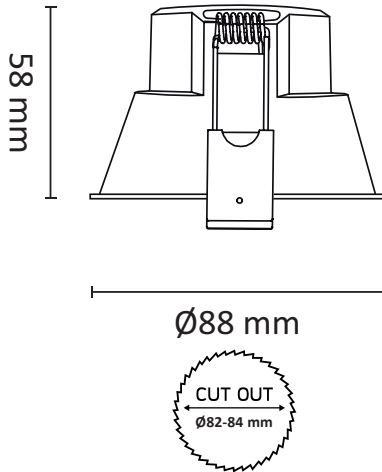


UNICONE™ 83
 UNICONE™ 83 WARMDIM

CE □ ↻ ⚡ ⚠
 220-240V 50/60Hz LED IP44*

EN: MEASUREMENT

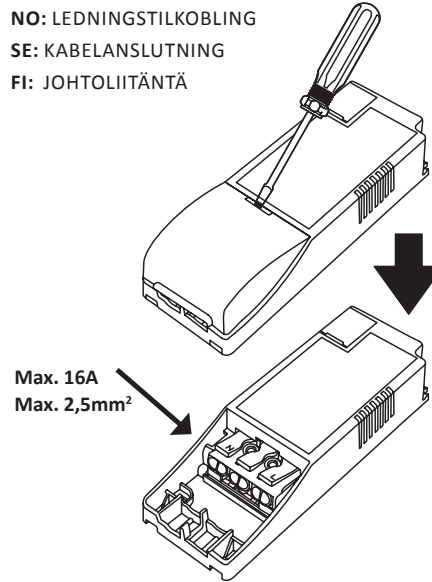
NO: MÅL
 SE: MÅTT
 FI: MITAT



OBS! EN: Installation must be performed by a qualified electrician.
 NO: Må installeres av autorisert el-installatør.
 SE: Måste installeras av en behörig elinstallatör.
 FI: Vain valtuutettu sähköasentaja saa asentaa.

EN: CABLE CONNECTION

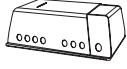

NO: LEDNINGSTILKOBLING
 SE: KABELANSLUTNING
 FI: JOHTOLIITÄNTÄ



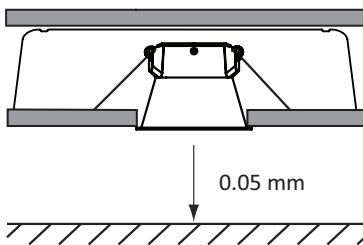
EN: Included dimmable LED driver.
 NO: Inkludert dimbar LED driver.
 SE: Inklusive dimbar LED drivdon.
 FI: Sisältää himmennettävän LED-liitäntälaitteen.

EN: CORRESPONDING PRODUCT.

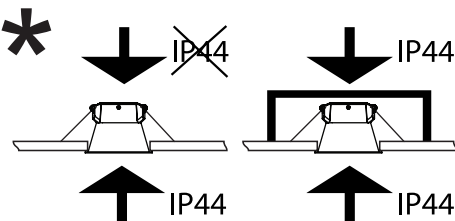
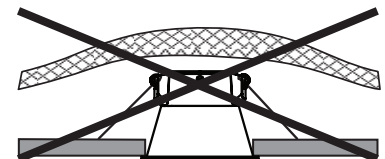
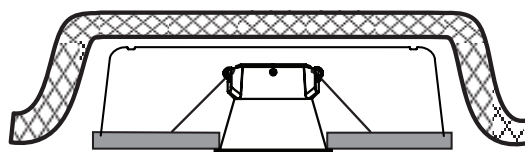
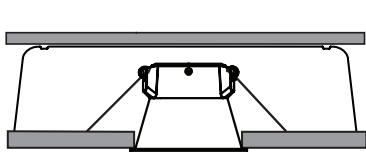
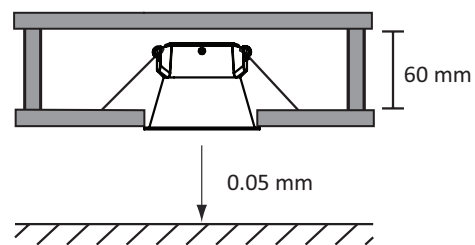
NO: TILHØRENDE PRODUKT.
 SE: TILLHÖRANDE PRODUKT.
 FI: AIHEESEEN LIITTYVÄ TUOTE.

UniDim™	KUD-265EV
UniDim™	KUD-500EV-L
UniDim™	KUD-500EV-LS
UniDim™	DUO
UniDim™	MINI
UniDim™	KDT-500IE
WiDim®	WI-FI system
Bluedim®	Bluetooth system
	DOWNLIGHT BOX HIGH
	DRIVER PIPE HOUSING

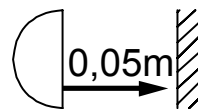
ALT.: 1



ALT.: 2



EN: IP44 from the luminaire underside.
 NO: IP44 fra armaturens underside.
 SE: IP44 från armaturens undersida.
 FI: IP44 valaisimen alapuolelta.



EN: Minimum distance to flammable material in the beam direction.
 NO: Minimumsavstand til brennbar materiale i armaturens stråleretning.
 SE: Minsta avstånd mellan brännbart materiale i lampans ljusrättning.
 FI: Vähimmäismitta lampusta palaavaan materiaaliin.