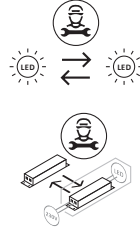
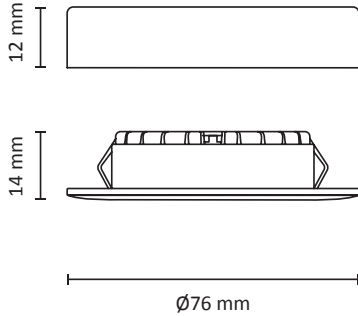


UNOCOB™ SLIM

EN: MEASUREMENT

NO: MÅL
 SE: MÅTT
 FI: MITAT



EN: Replaceable light source (LED only)/control gear by a professional.
 NO: Utskiftbar lyskilde/kontrollutstyr av en autorisert el-installatør.
 SE: Utbytbar ljuskälla/kontroll-utrustning av en auktoriserad elektriker.
 FI: Vain valtuutettu sähköasentaja saa vaihtaa valonlähteen/ohjausyksikön.

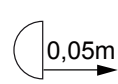
OBS!

EN: Installation must be performed by a professional.
 NO: Må installeres av autorisert el-installatør.
 SE: Måste installeras av en behörig elektriker.
 FI: Vain valtuutettu sähköasentaja saa asentaa.

EN: COMPATIBLE PRODUCTS.
 NO: KOMPATIBLE PRODUKTER.

SE: KOMPATIBLA PRODUKTER.
 FI: YHTEENSOPIVAT TUOTTEET.

UniDim™	KUD-265EV	UniDim™	MINI
UniDim™	KUD-500EV-L	UniDim™	KDT-500IE
UniDim™	KUD-500EV-LS	WiDim®	WI-FI system
UniDim™	DUO	Bluedim®	Bluetooth system



EN: Minimum distance to flammable material in the beam direction.
 NO: Minimumsavstand til brennbart materiale i armaturens stråleretning.
 SE: Minsta avstånd mellan brännbart material och lampans ljusrättning.
 FI: Vähimmäismita valaisimesta palaavaan materiaaliin.

EN: This product contains a light source of energy efficiency class G
 NO: Dette produktet inneholder en LED-lyskilde med energieffektivitets-klasse G
 SE: Denna produkt innehåller en ljuskälla med energieffektivitetsklassen G
 FI: Tämä tuote sisältää LED-valonlähteen energiatehokkuus luokalla G

EN: CABLE CONNECTION
 NO: LEDNINGSTILKOBLING

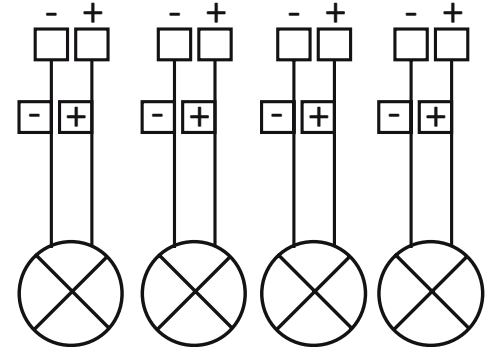
SE: KABELANSLUTNING
 FI: JOHTOLIITÄNTÄ

EN: NB. When connecting several luminaires to the same dimmer it's important to allocate the same number of luminaires to the drivers (preferably maximum load and rather use more drivers than uneven distribution across fewer drivers). This is to avoid light differences.

SE: OBS. Vid anslutning av flera lampor på samma dimmer är det viktigt att man fördelar likt antal lampor på drivdonen (helst max last och gärna med flera drivdon än ojämn fördelning på enskilda drivdon). Detta för att undgå skillnader i ljusstyrka.

NO: OBS. Ved kobling av flere lamper på samme dimmer, er det viktig å huske på at man fordeler likt antall lamper over driverne (helst maks last, gjerne med flere drivere enn skjevfordeling på enkelte). Dette for å unngå lysforskjeller.

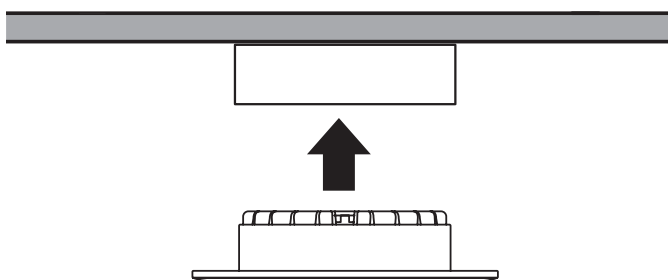
FI: HUOMAA. Kun liität useita valaisimia samaan himmentimeen on tärkeää jakaa sama määrä valoja taajuusmuuttajiin (mieluiten maksimi kuormitus ja mieluiten enemmän käyttöjä kuin epätasainen jakelu yksittäisissä asemissa). Tämän tarkoituksena on välttää kirkkauden eroja.



	DRIVER	EL.NR.:	E.NR.:	S.NRO.:
2700K / 3000K	1-4X4W 450MA DIM	66 146 02	79 812 91	40 037 01

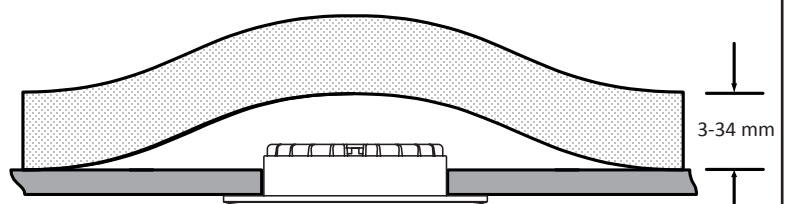
EN: SURFACE MOUNTING

NO: UTENPÅLIGGENDE MONTERING
 SE: UTANPÅLIGGANDE MONTERING
 FI: PINTA-ASENNUS



EN: FLUSH MOUNTING

NO: INNFELT MONTERING
 SE: INFÄLLD MONTERING
 FI: UPPOASENNUS



EN: May be covered by insulation without the use of box.
 NO: Kan bli dekket av isolasjon uten bruk av boks.
 SE: Kan omfattas av isolering utan användning av box.
 FI: Voidaan peittää eristys ilman laatikon käyttöä.