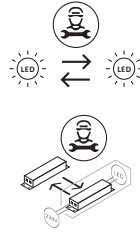
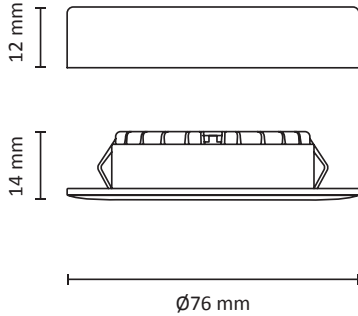


# UNOCOB SLIM 3-PACK

**EN: MEASUREMENT**

**NO: MÅL**  
**SE: MÅTT**  
**FI: MITÄ**



**EN:** Replaceable light source (LED only)/control gear by a professional.  
**NO:** Utskiftbar lyskilde/kontrollutstyr av en autorisert el-installatør.  
**SE:** Utbytbar ljuskälla/kontroll-utrustning av en auktoriserad elektriker.  
**FI:** Vain valtuutettu sähköasentaja saa vaihtaa valonlähteen/ohjausyksikön.

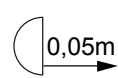
**OBS!**

**EN:** Installation must be performed by a professional.  
**NO:** Må installeres av autorisert el-installatør.  
**SE:** Måste installeras av en behörig elektriker.  
**FI:** Vain valtuutettu sähköasentaja saa asentaa.

**EN: COMPATIBLE PRODUCTS.**  
**NO: KOMPATIBLE PRODUKTER.**

**SE: KOMPATIBLA PRODUKTER.**  
**FI: YHTEENSOPIVAT TUOTTEET.**

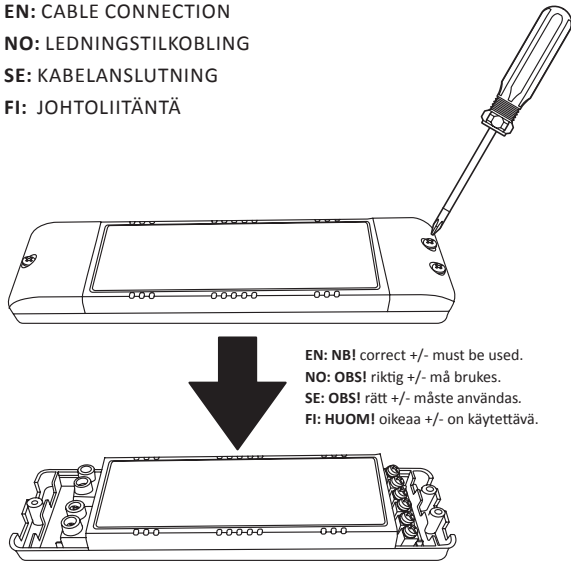
UniDim™	KUD-265EV	UniDim™	MINI
UniDim™	KUD-500EV-L	UniDim™	KDT-500IE
UniDim™	KUD-500EV-LS	WiDim®	WI-FI system
UniDim™	DUO	Bluedim®	Bluetooth system



**EN:** Minimum distance to flammable material in the beam direction.  
**NO:** Minimumsavstand til brennbart materiale i armaturens stråleretning.  
**SE:** Minsta avstånd mellan brännbart material och lampans ljusrättning.  
**FI:** Vähimmäismita valaisimesta palaavaan materiaaliin.

**EN: This product contains a light source of energy efficiency class G**  
**NO: Dette produktet inneholder en LED-lyskilde med energieffektivitets-klasse G**  
**SE: Denna produkt innehåller en ljuskälla med energieffektivitetsklassen G**  
**FI: Tämä tuote sisältää LED-valonlähteen energiatehokkuus luokalla G**

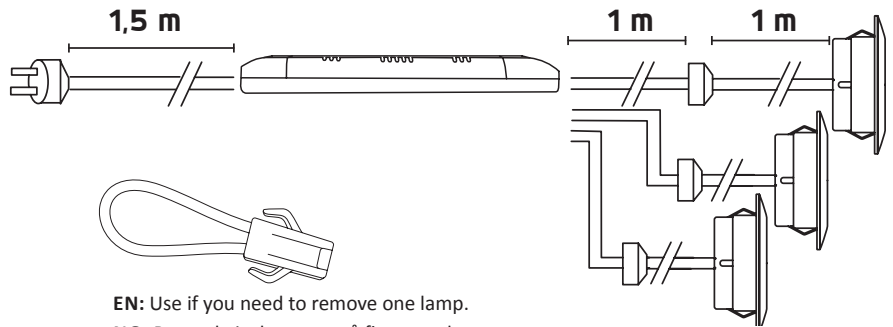
**EN: CABLE CONNECTION**  
**NO: LEDNINGSTILKOBLING**  
**SE: KABELANSLUTNING**  
**FI: JOHTOLIITÄNTÄ**



**EN: NB!** correct +/- must be used.  
**NO: OBS!** riktig +/- må brukes.  
**SE: OBS!** rätt +/- måste användas.  
**FI: HUOM!** oikeaa +/- on käytettävä.

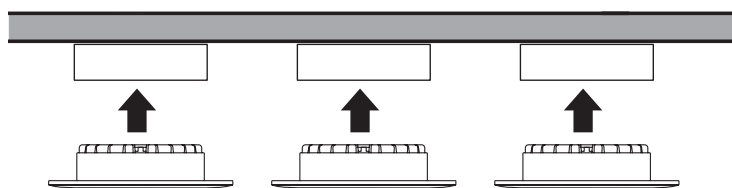
**OBS!**

**EN:** May only be used with 3 lamps (not 1 or 2).  
**NO:** Kan kun benyttes med 3 stk. armaturer (ikke 1 eller 2)  
**SE:** Kan kun nyttjas med 3 lampor (ej 1 eller 2).  
**FI:** Voidaan käyttää vain 3 lampua (ei 1 tai 2).

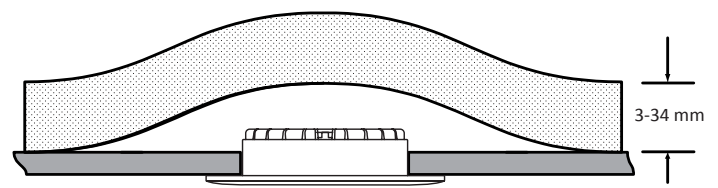


**EN:** Use if you need to remove one lamp.  
**NO:** Benytt hvis du trenger å fjerne en lampe.  
**SE:** Använd om du behöver ta bort en lampa.  
**FI:** Käytä, jos haluat poistaa lampun.

**EN: SURFACE MOUNTING**  
**NO: UTENPÅLIGGENDE MONTERING**  
**SE: UTANPÅLIGGANDE MONTERING**  
**FI: PINTA-ASENNUS**



**EN: FLUSH MOUNTING**  
**NO: INNFELT MONTERING**  
**SE: INFÄLLD MONTERING**  
**FI: UPPOASENNUS**



**EN:** May be covered by insulation without the use of box.  
**NO:** Kan bli dekket av isolasjon uten bruk av boks.  
**SE:** Kan omfattas av isolering utan användning av box.  
**FI:** Voidaan peittää eristys ilman laatikon käyttöä.