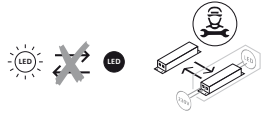


220-240V 50/60 Hz LED IP44/65

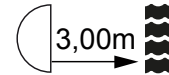
HISTRIP

EN: This product contains a light source of energy efficiency class F
 NO: Dette produktet inneholder en LED-lyskilde med energieffektivitetsklasse F
 SE: Denna produkt kan levereras till energieffektivitetsklassen F
 FI: Tämä tuote sisältää LED -valonlähteen energiatehokkuus luokalla F

OBS! EN: Installation must be performed by a professional.
 NO: Må installeres av autorisert el-installatør.
 SE: Måste installeras av en behörig elektriker.
 FI: Vain valtuutettu sähköasentaja saa asentaa.

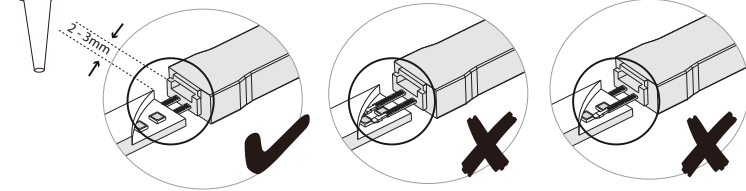


EN: Unreplaceable light source. Replaceable control gear by a professional.
 NO: Ikke utskiftbar lyskilde. Forkobling kan byttes av autorisert el-installatør.
 SE: Ej utbyttbar ljuskälla. Drivdon kan bytas av auktoriserad elektriker.
 FI: Ei vaihdettava valonlähde. Valtuutettu sähköasentaja voi vaihtaa käyttölaitteen.

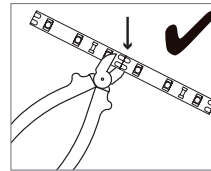


EN: Minimum distance to seawater.
 NO: Minimum avstand til sjøvann.
 SE: Minsta avstånd till havsvatten.
 FI: Minimietäisyys merivedestä.

EN: When cutting / mounting, silicone must be used around the cut to achieve IP65.
 NO: Ved kutt/montering må silikon benyttes rundt kutt for å oppnå IP65.
 SE: Vid skärning / montering måste silikon användas runt snittet för att uppnå IP65.
 FI: Leikkauksessa / asennuksessa on käytettävä silikonilla leikkauksen ympärillä, jotta IP65.

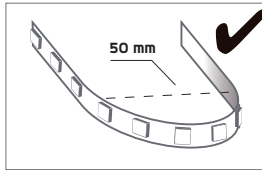
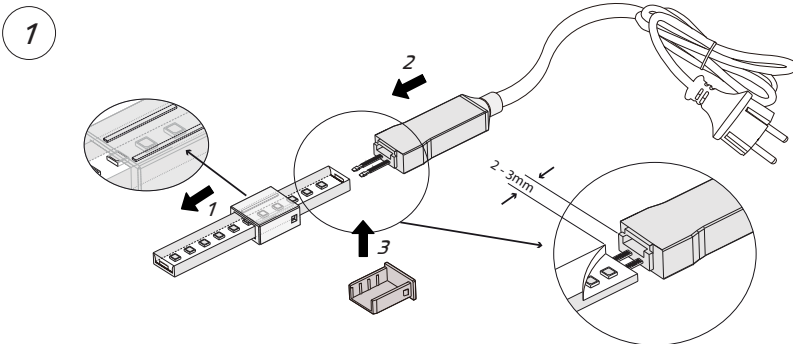


EN: HANDLE WITH CARE
 NO: HÅNTERE VARSOMT
 SE: HANTERAS VARSAMT
 FI: KÄSITTELE VAROEN

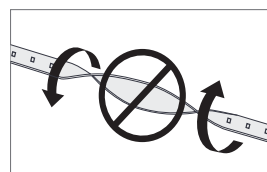
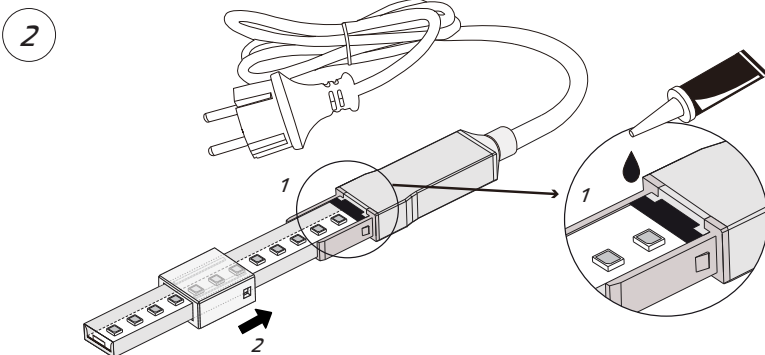
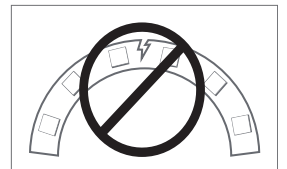
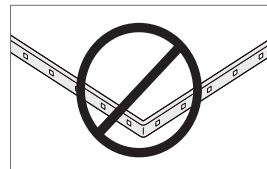


EN: Cutting must be done at the marked lines. Anywhere else will result in damaging the internal circuit board.
 NO: Skjæring må gjøres på de merkede linjene. Andre steder vil resultere i å skade det interne kretskortet.
 SE: Skärning måste göras med markerade linjer. Någon annanstans leder till skador på det interna kretskortet.
 FI: Leikkaus on tehtävä merkityillä riveillä. Missä tahansa muualla johtaa sisäisen piirilevyn vaurioitumiseen.

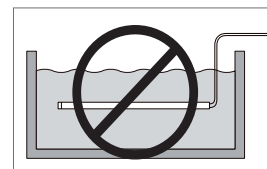
EN: ASSEMBLY: MAINS CONNECTOR
 NO: MONTERING: TILFØRSELSKABEL
 SE: MONTERING: ANSLUTNINGSSLADD
 FI: ASENNUKSE: LIITÄNTÄJOHTO



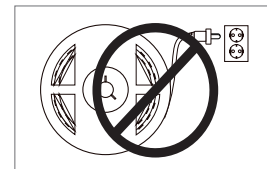
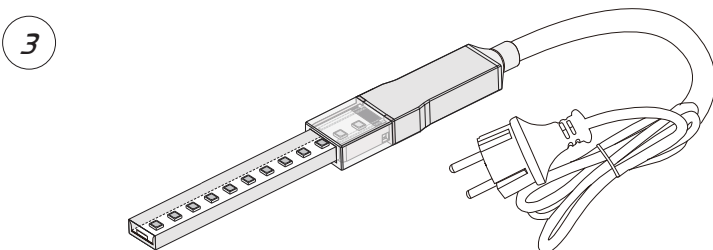
EN: Do not bend LED strip light to a diameter less than 50 cm.
 NO: Ikke bøy LED strip til en diameter mindre enn 50 cm.
 SE: Böj inte LED strip till en diameter som är mindre än 50 cm.
 FI: Älä taivuta LED strip alle 50 cm:n halkaisijaltaan.



EN: Do not bend LED strip on horizontal plane, do not fold, crease, or twist LED strip.
 NO: Ikke bøy LED strip horisontalt, ikke brett, skru opp eller vri LED strip.
 SE: Böj inte LED strip horisontalt, vik inte, välj eller vrid LED strip.
 FI: Älä taivuta LED strip vaakatasossa, älä taita, rypisty tai käännä LED strip.



EN: Do not submerge in water.
 NO: Ikke senk i vann.
 SE: Sänk inte ned i vatten.
 FI: Älä upota veteen.



EN: Do not connect to power when the LED strip is attached to a coil or tightly wrapped.
 NO: Ikke koble til strøm når LED strip er festet til en spole eller tett innpakket.
 SE: Anslut inte till ström när LED strip är ansluten till en spole eller tätt omslagen.
 FI: Älä kytke virtaan, kun LED strip on kiinnitetty kelaan tai tiiviisti käärittynä.

EN: ASSEMBLY: END CAP (MUST BE USED)

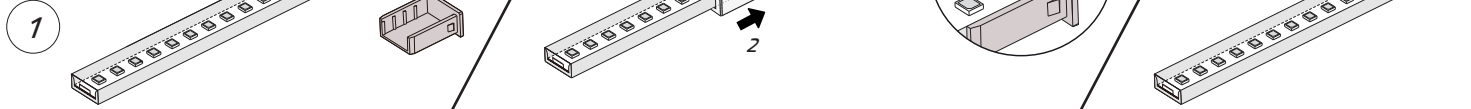
NO: MONTERING: ENDEKAPPE (MÅ BENYTTES)

SE: MONTERING: ÄNDKÅPA

(MÅSTE ANVÄNDAS)

FI: ASENNUS: ANKANPÄÄLLINEN

(ON KÄYTETTÄVÄ)

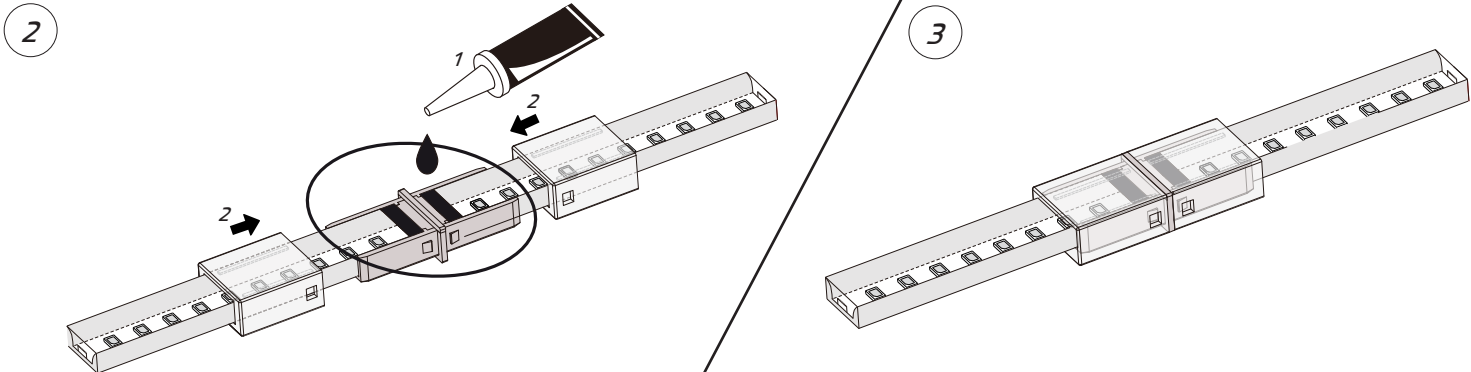
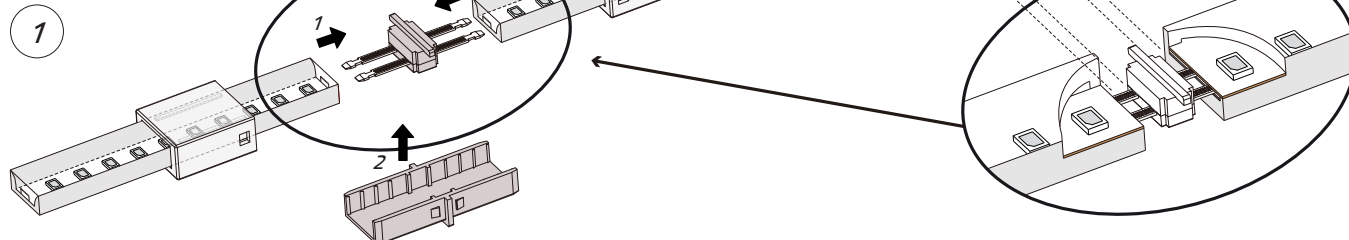


EN: ASSEMBLY: STRAIGHT CONNECTOR

NO: MONTERING: RETT SKJØT

SE: MONTERING: RAK SKARV

FI: ASENNUS: SUORA LIITIN

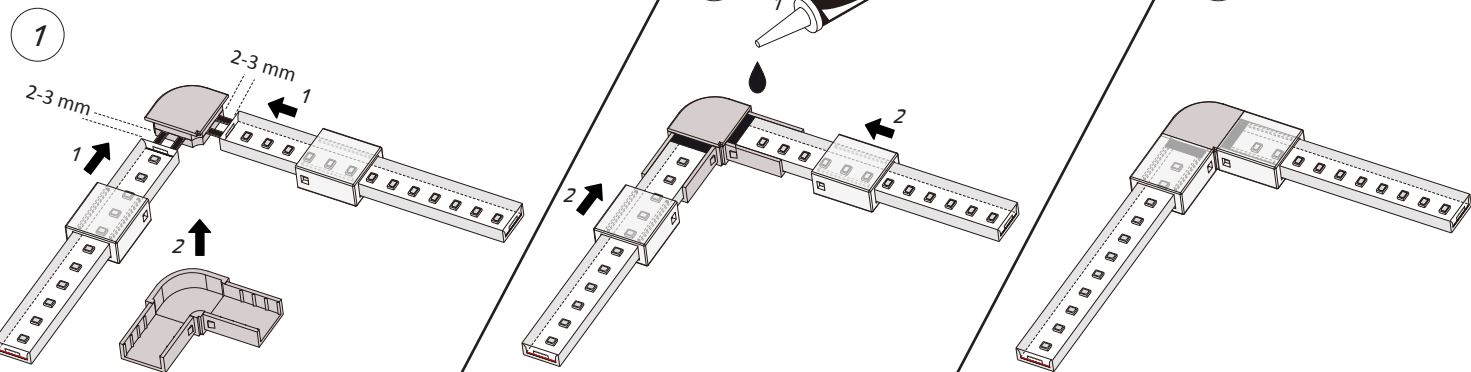


EN: ASSEMBLY: 90D CONNECTOR

SE: MONTERING: HÖRNSKARV

NO: MONTERING: HJØRNEKOBLING

FI: ASENNUS: KULMALIITIN

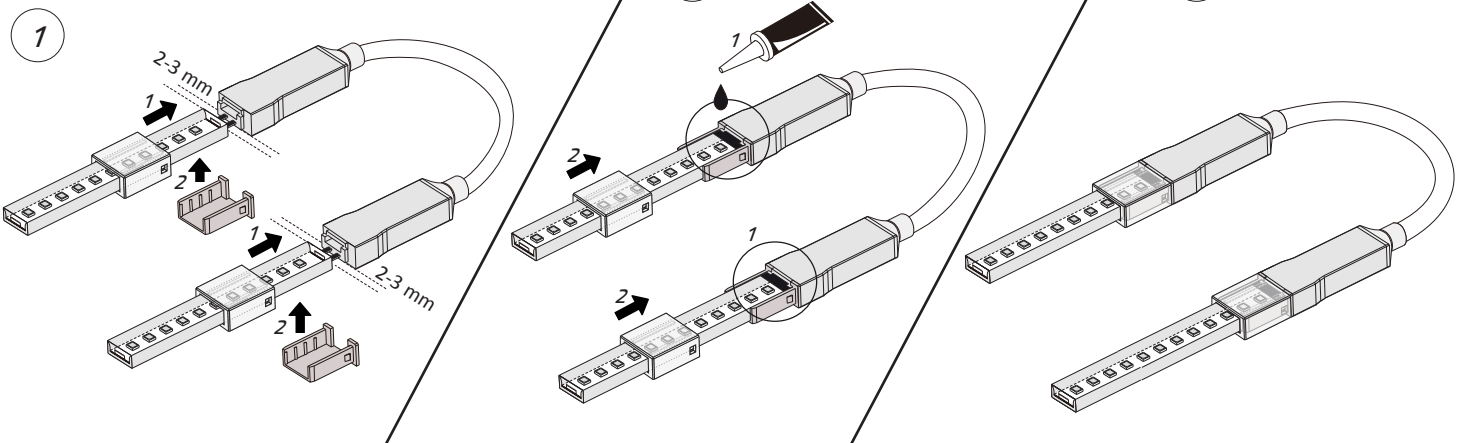


EN: ASSEMBLY: CABLE JOINT

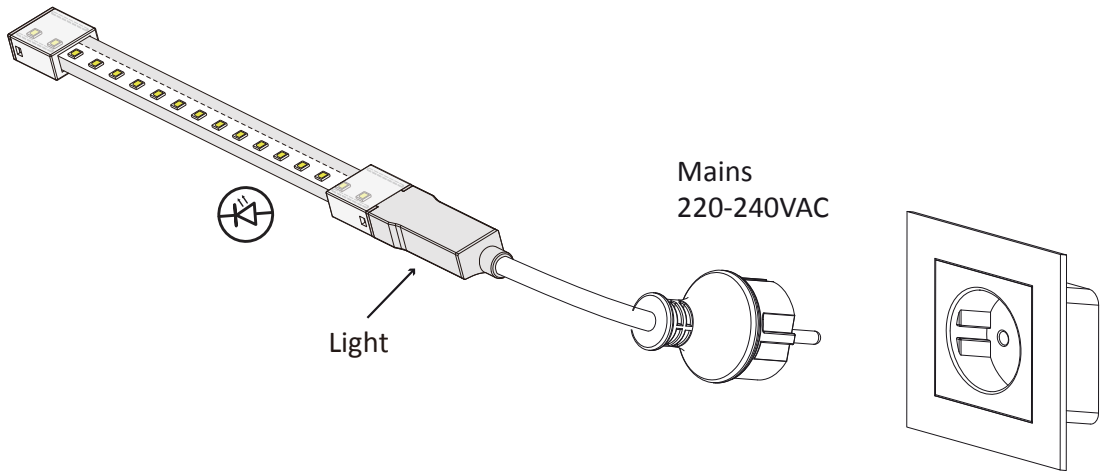
SE: MONTERING: KABELSKARV

NO: MONTERING: KABELSKJØT

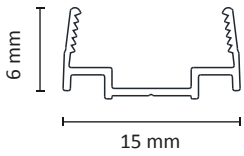
FI: ASENNUS: KAAPELIN LIITOS



EN: MAINS CONNECTION
 NO: NETTILKOBLING
 SE: NÄTANSLUTNING
 FI: VERKKOYHTEYS



EN: MOUNTING PROFILE
 NO: MONTASJEPROFIL
 SE: MONTAGEPROFIL
 FI: ASENNUSPROFIILI



Length:	Hole nb
1000 mm	3
1500 mm	4
2000 mm	6

