

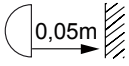
220-240VAC 10W/m 4000K IP65/IK10

LUXFLEX

EN: This product contains a light source of energy efficiency class F
 NO: Dette produktet inneholder en LED-lyskilde med energieffektivitets-klasse F
 SE: Denna produkt innehåller en ljuskälla med energieffektivitetsklassen F
 FI: Tämä tuote sisältää LED -valonlähteen energiatehokkuus luokalla F

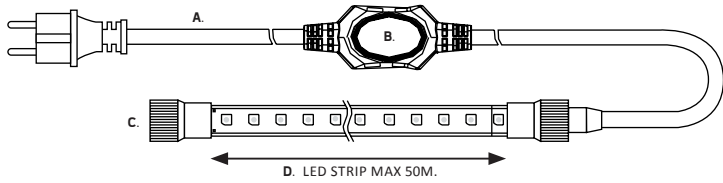


EN: Unreplaceable light source.
 NO: Ikke utskiftbar lyskilde.
 SE: Ej utbyttbar ljuskälla.
 FI: Ei vaihdettava valonlähde.



EN: Minimum distance to flammable material in the beam direction.
 NO: Minimumsavstand til brennbart materiale i armaturens stråleretning.

SE: Minsta avstånd mellan brännbart material och lampans ljusrättning.
 FI: Vähimmäismita valaisimesta palaavaan materiaaliin.

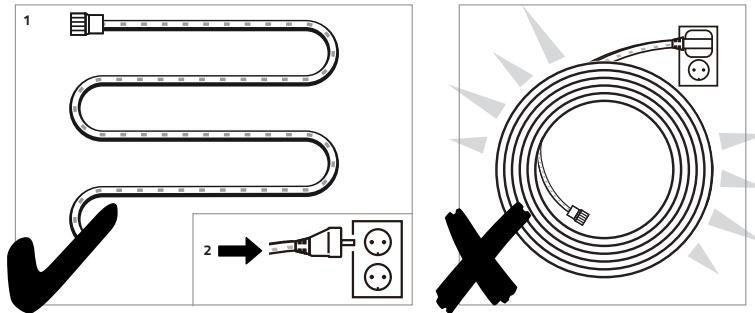
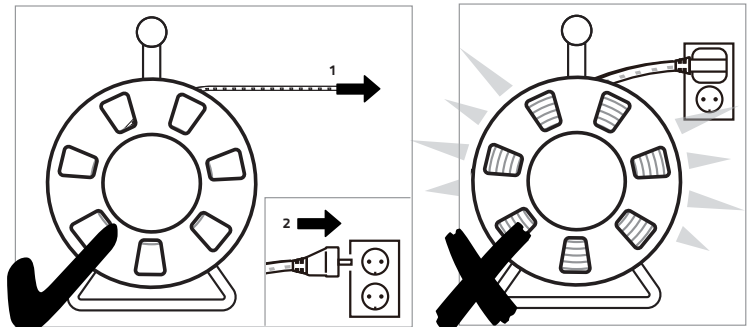


A. EN: Power cord
 NO: Strømledning
 SE: Strömladd
 FI: Virtajohto

B. EN: Converter
 NO: Adapter
 SE: Adapter
 FI: Sovitin

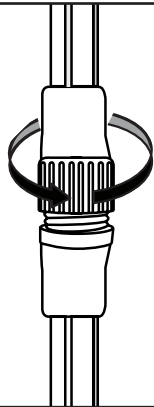
C. EN: End cap
 NO: Endelokk
 SE: Ändkåpa
 FI: Päätäkansi

OBS! EN: Rull out all LED strip. SE: Rulla ut all LED strip.
 NO: Rull ut hele Led stripen. FI: Rullaa kaikki LED-nauhat auki.



OBS!

EN: Secure attached power cord by tighten the collar to LED STRIP before installing.
 NO: Fest strømledningen ved å stramme kragen til LED STRIP før du installerer.
 SE: Säkra den anslutna strömladdan genom att dra åt kragen till LED STRIP innan du installerar.
 FI: Kiinnitä kytketty verkkojohto kiristämällä LED kaistaleen kaulus ennen asennusta.



EN: HANDLE WITH CARE SE: HANTERAS VARSAMT
 NO: HÅNÐTERE VARSOMT FI: KÄSITTELE VAROEN

