



# D70-R155 LED 1100 HF 840 LI SM/WH

En energieffektiv og allsidig innfelt LED-downlight. Sirkelformet og designet med et passivt kjølesystem uten mekaniske deler. Reflektorhuset i presstøpt aluminium, metallisert PC reflektor og forkoblingshus i polykarbonat. Tilgjengelig med et bredt spekter av dekorelementer (må bestilles separat). Leveres alltid med et støvdeksel for beskyttelse i byggeperioden.

Artikkelnr	D70515305
GTIN	4741145153058
EI-nummer	3244824
Lagerkategori	E



## Tekniske spesifikasjoner

Montering	
Montering	Innfelt tak
Generell	
Produktform	Rund
Elektriske data	
Spenning fra (V)	220
Spenning til (V)	240
Frekvens (Hz)	50
Maksimal frekvens (Hz)	60
Totalt effektforbruk (W)	11
Antall armaturer på automatsikring 10A type B	17
Antall armaturer på automatsikring 10A type C	29
Antall armaturer på automatsikring 16A type B	28
Antall armaturer på automatsikring 16A type C	48
Optikk	
Optikk	SM - Sølv matt reflektor
Optikk hovedkategori	Reflektoroptikk
Teknisk data	
Minimum omgivelsestemperatur (°C)	-25
Maksimal omgivelsestemperatur (Ta=°C)	25
IP klasse	55 fra undersiden \ 20 ovenfra

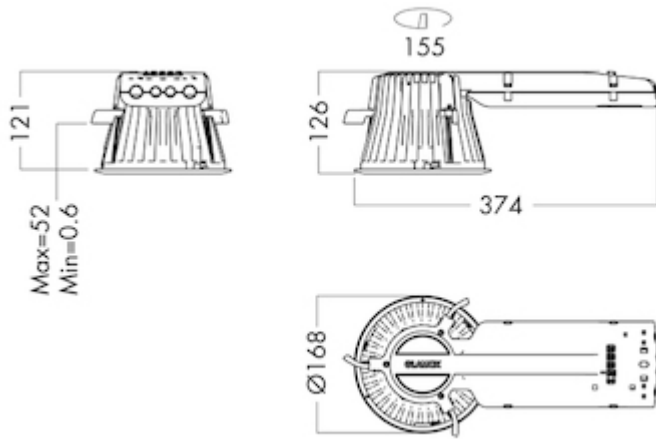


Lystekniske data	
Lyskilde	LED
Lumen ut (lm)	1106
Lumen/Watt (lm/W)	101
Fargetemperatur lyskilde (K)	4000
CRI	>80
MacAdam trinn	3
Energiklasse lyskilde	C
Driver / Ballast	
Type LED driver	HF: Ikke dimbar
Antall drivere	1
Levetid	
Medianlevetid LED L90 (EN62722) Ta25 (h)	100 000
Lystilbakegang (LLMF) etter 50 000h Ta25	0.95
Armaturhus	
Materiale	Aluminium
Farge	WH - Hvit
Fargenavn	White
Dimensjoner	
Høyde (mm)	126
Diameter (mm)	168
Utsparring (mm)	155
Nettvekt (kg)	1.3248
Cut out diameter	155
Tilkobling	
Tilkoplingspunkt	3×2×2.5mm <sup>2</sup> Fjærklemme
Pluggtype	Linect

**Logistikkdata**

Bruttovekt (kg)	1.44
-----------------	------

## Illustrasjoner



## D70-R155

