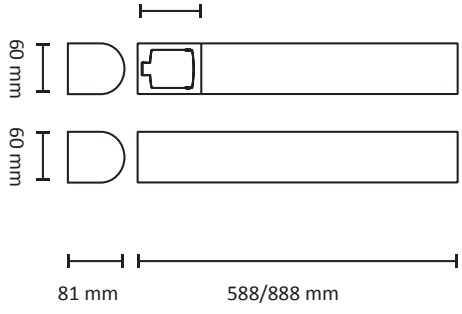
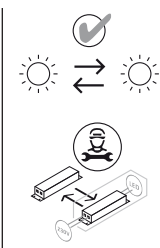
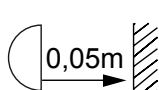
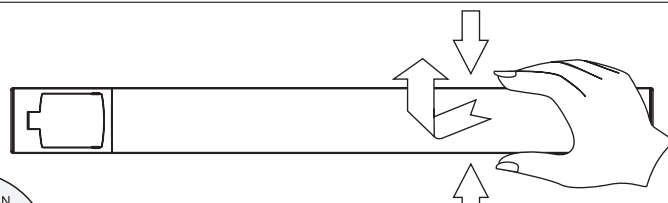
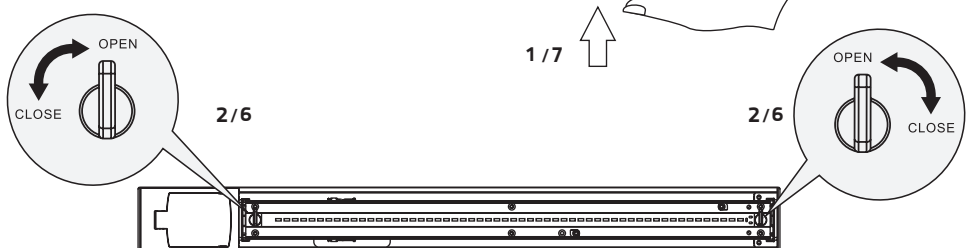
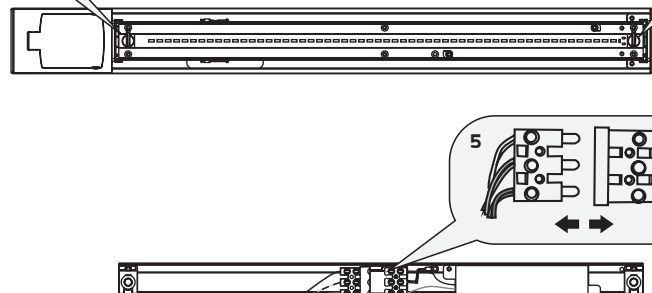
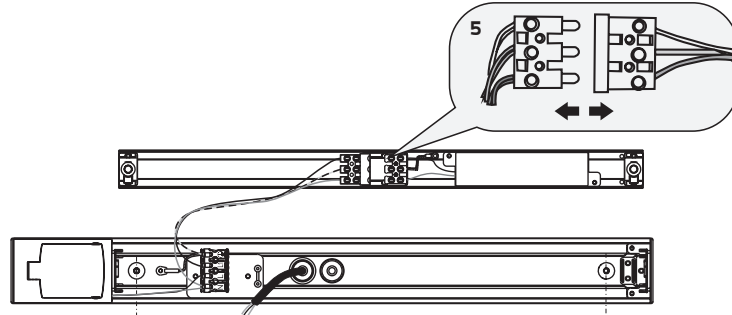

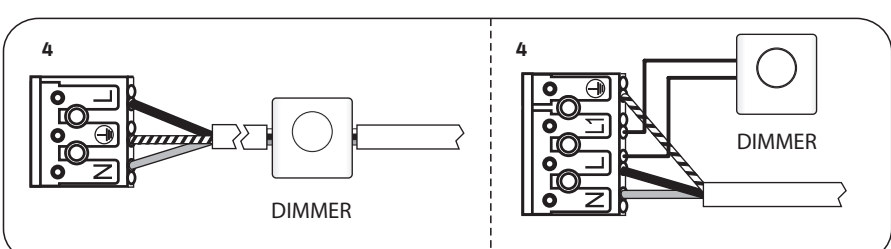
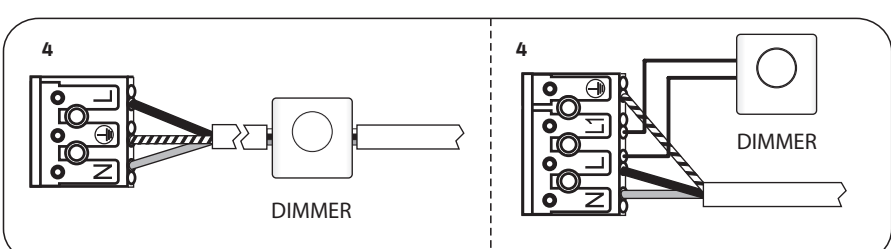


NICE

<p><b>EN: MEASUREMENT</b> 92 mm</p> <p><b>NO: MÅL</b></p> <p><b>SE: MÅTT</b></p> <p><b>FI: MITAT</b></p> 	<p><b>OBS!</b></p> <p><b>EN:</b> Installation must be performed by a professional.</p> <p><b>NO:</b> Må installeres av autorisert el-installatør.</p> <p><b>SE:</b> Måste installeras av en behörig elektriker.</p> <p><b>FI:</b> Vain valtuutettu sähköasentaja saa asentaa.</p>	 <p><b>EN:</b> Replaceable light source by an end-user. Replaceable control gear by a professional.</p> <p><b>NO:</b> Utskiftbar lyskilde. Forkobling kan byttes av autorisert el-installatør.</p> <p><b>SE:</b> Utbyttbar ljuskälla. Drivdon kan bytas av auktoriserad elektriker.</p> <p><b>FI:</b> Vaihdeettava valonlähde. Valtuutettu sähköasentaja voi vaihtaa käyttölaitteet.</p>
 <p><b>EN:</b> Minimum distance to flammable material in the beam direction.</p> <p><b>NO:</b> Minimumsavstand til brennbart materiale i armaturens stråleretning.</p> <p><b>SE:</b> Minsta avstånd mellan brännbart material och lampans ljusrättning.</p> <p><b>FI:</b> Vähimmäismitta valaisimesta palaavaan materiaaliin.</p>		

**EN: This product contains light source of energy efficiency class F**  
**NO: Dette produktet inneholder lyskilde med energieffektivitets-klasse F**

**SE: Denna produkt innehåller ljuskälla med energieffektivitetsklass F**  
**FI: Tämä tuote sisältää valonlähteen, jonka energiatehokkuusluokka on F**

<p><b>EN: MOUNTING</b></p> <p><b>NO: MONTERING</b></p> <p><b>EN:</b></p> <ol style="list-style-type: none"> <li>1. Remove the diffuser</li> <li>2. Remove the LED module</li> <li>3. Fix the base on the surface with screws</li> <li>4. Connect the power cord to the terminal block</li> <li>5. Connect the quickconnector for power to LED module and earth wire</li> <li>6. Assemble the LED Module</li> <li>7. Assemble the diffuser</li> </ol> <p><b>NO:</b></p> <ol style="list-style-type: none"> <li>1. Ta av skjermen</li> <li>2. Ta av LED-modul</li> <li>3. Fest armaturstammen med skruer</li> <li>4. Koble til strømledningen på koblingsstykket</li> <li>5. Koble til hurtigklemmen for LED og jordingsledning</li> <li>6. Monter LED modul</li> <li>7. Sett på plass skjermen</li> </ol> <p><b>SE:</b></p> <ol style="list-style-type: none"> <li>1. Ta bort diffusorn</li> <li>2. Ta bort LED-modul</li> <li>3. Fäst stommen med skruvar</li> <li>4. Anslut nätkabeln på kopplingsplint</li> <li>5. Anslut snabbkoppling til LED modul och anslut jordingsledning</li> <li>6. Montera LED-modul</li> <li>7. Montera diffusorn</li> </ol> <p><b>FI:</b></p> <ol style="list-style-type: none"> <li>1. Poista kupu</li> <li>2. Poista LED-moduuli</li> <li>3. Kiinnitä runko ruuveilla</li> <li>4. Kytke virtajohto kytkentäliittimiin</li> <li>5. Yhdistä pikaliitin LED-moduuliin ja liitä maadoitusjohto</li> <li>6. Asenna LED-moduuli</li> <li>7. Laita kupu paikalleen</li> </ol>	<p><b>SE: MONTERING</b></p> <p><b>FI: ASENNUS</b></p>       
--	---

EN: REPLACING LED PLATE

NO: BYTTE AV LED PLATE

SE: BYTTE AV LED PLATTA

FI: LED-MODUULIN VAIHTAMINEN

