

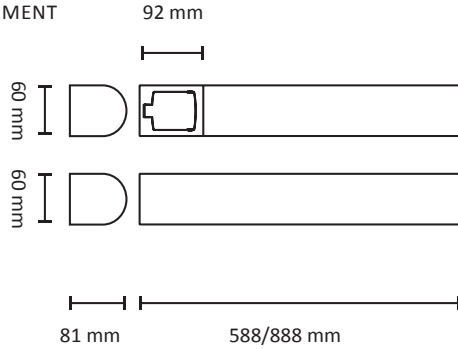
NICE ECO

EN: MEASUREMENT

NO: MÅL

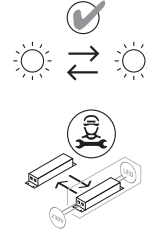
SE: MÅTT

FI: MITAT

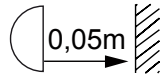


OBS!

EN: Installation must be performed by a professional.
NO: Må installeres av autorisert el-installatør.
SE: Måste installeras av en behörig elektriker.
FI: Vain valtuutettu sähköasentaja saa asentaa.



EN: Replaceable light source by an end-user. Replaceable control gear by a professional.
NO: Utskiftbar lyskilde. Forkobling kan byttes av autorisert el-installatør.
SE: Utbyttbar ljuskälla. Drivdon kan bytas av auktoriserad elektriker.
FI: Vaihdeettava valonlähde. Valtuutettu sähköasentaja voi vaihtaa käyttölaitteet.



EN: Minimum distance to flammable material in the beam direction.
NO: Minimumsavstand til brennbar materiale i armaturens stråleretning.
SE: Minsta avstånd mellan brännbart material och lampans ljusrättning.
FI: Vähimmäismitta valaisimesta palaavaan materiaaliin.

EN: This product contains light source of energy efficiency class E
NO: Dette produktet inneholder lyskilde med energieffektivitets-klasse E

SE: Denna produkt innehåller ljuskälla med energieffektivitetsklass E
FI: Tämä tuote sisältää valonlähteen, jonka energiatehokkuusluokka on E

EN: MOUNTING

SE: MONTERING

NO: MONTERING

FI: ASENNUS

EN:

1. Remove the diffuser
2. Remove the LED module
3. Fix the base on the surface with screws
4. Connect the power cord to the terminal block
5. Connect the quickconnector for power to LED module and earth wire
6. Assemble the LED Module
7. Assemble the diffuser

NO:

1. Ta av skjermen
2. Ta av LED-modul
3. Fest armaturstammen med skruer
4. Koble til strømledningen på koblingsstykket
5. Koble til hurtigklemmen for LED og jordingsledning
6. Monter LED modul
7. Sett på plass skjermen

SE:

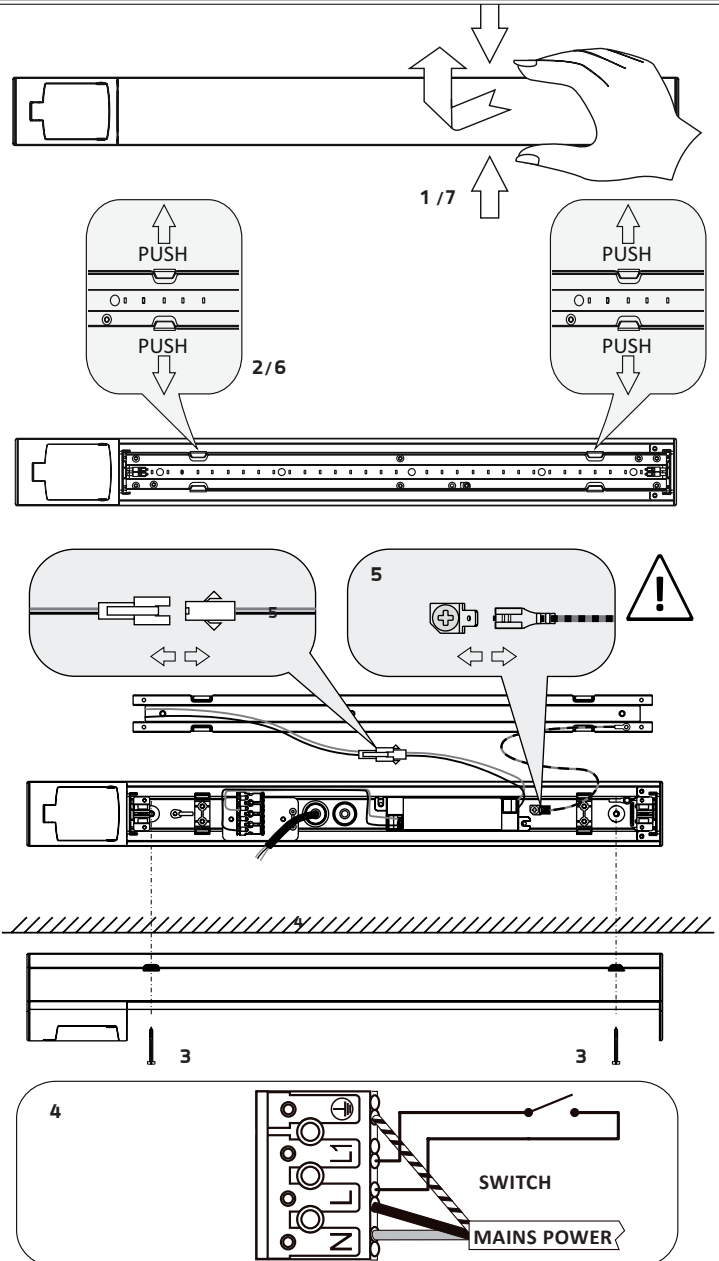
1. Ta bort diffusorn
2. Ta bort LED-modul
3. Fäst stommen med skruvar
4. Anslut nätkabeln på kopplingsplint
5. Anslut snabbkoppling til LED modul och anslut jordingsledning
6. Montera LED-modul
7. Montera diiffusorn

FI:

1. Poista kupu
2. Poista LED-moduuli
3. Kiinnitä runko ruuveilla
4. Kytke virtajohto kytkentäliittimiin
5. Yhdistä pikaliitin LED-moduuliin ja liitä maadoitusjohto
6. Asenna LED-moduuli
7. Laita kupu paikalleen



EN: Connect the earth cable firmly to the base before fitting the LED panel
NO: Koble jordkabelen godt til basen før du monterer LED-panelet
SE: Anslut jordkabeln ordentligt till basen innan du monterar LED-panelen
FI: Kytke maadoitusjohto kunnolla pohjaan ennen kuin asennat LED-moduulin



EN: REPLACING LED PLATE
NO: BYTTE AV LED PLATE
SE: BYTE AV LED PLATTA
FI: LED-MODUULIN VAIHTAMINEN

