

FRESH

220-240V 50/60Hz LED 7.5W/9W 3000K IP21

EN: MOUNTING

NO: MONTERING

SE: MONTERING

FI: ASENNUS

EN:

1. Remove the diffuser
2. Remove the LED module
3. Fix the base on the surface with screws
4. Connect the power cord on the terminal block
5. Connect the quick-connector and assemble the LED module
6. Assemble the diffuser

NO:

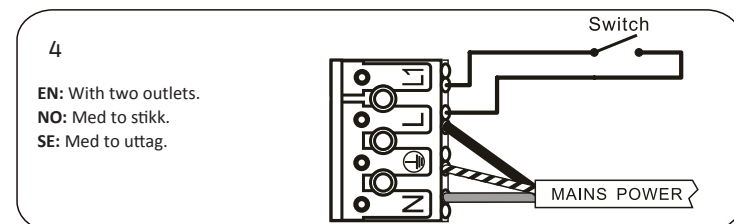
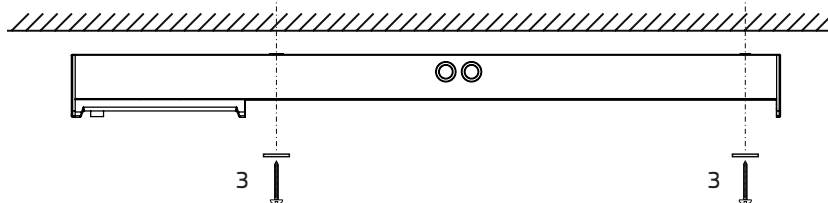
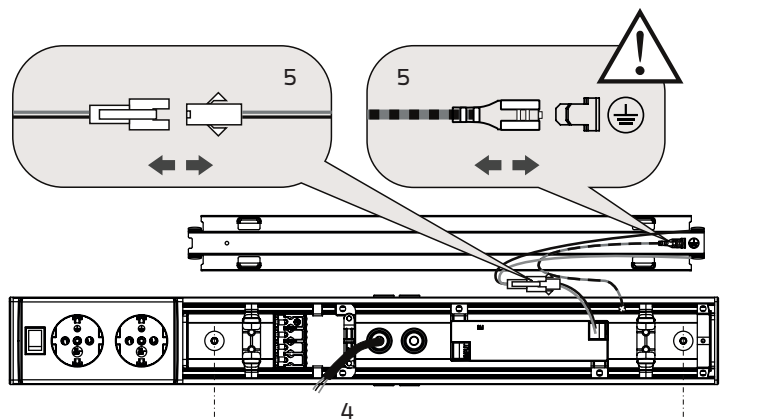
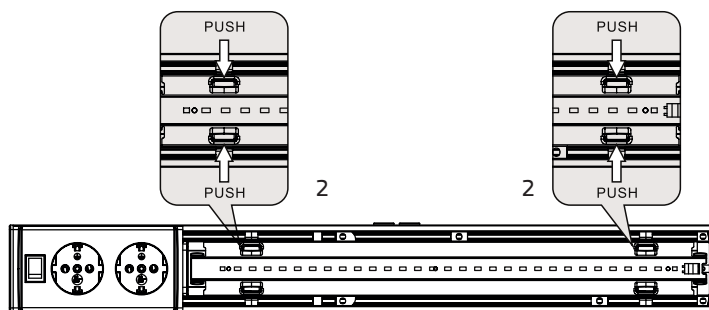
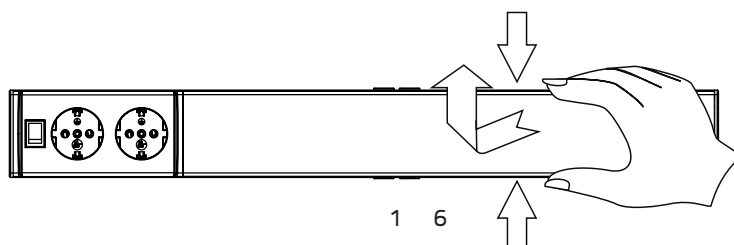
1. Ta av skjermen
2. Ta av LED-modul
3. Fest armaturstammen med skruvar
4. Koble til strømledningen på koblingsstykke
5. Koble til hurtigklemmen, og monter LED modul
6. Sett på plass skjermen

SE:

1. Ta bort diffusorn
2. Ta bort LED-modul
3. Fäst stommen med skruvar
4. Anslut nätkabeln på kopplingsplint
5. Anslut snabbkoppling, och montera LED-modul
6. Montera diffusorn

FI:

1. Poista kupu
2. Poista LED-moduuli
3. Kiinnitä runko ruuveilla
4. Kytke virtajohto kytkentäliittimiin
5. Yhdistä pikaliitin ja asenna LED-moduuli
6. Laita kupu paikoilleen



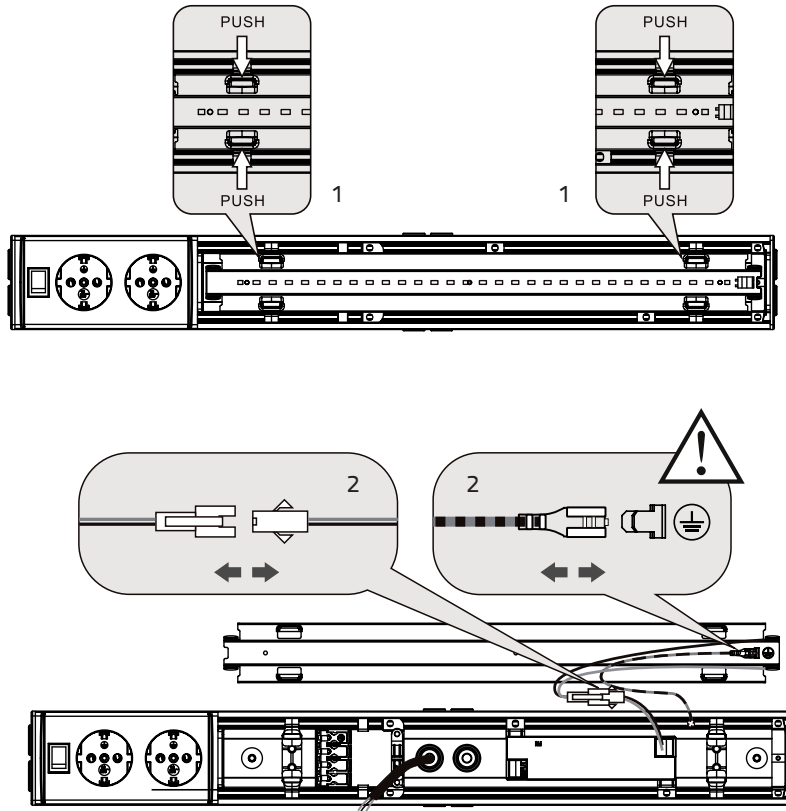
EN: With two outlets.
NO: Med to stikk.
SE: Med to uttag.



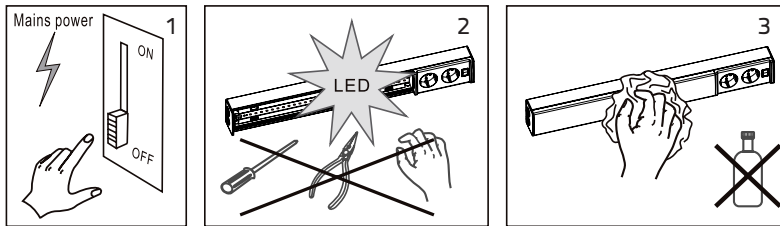
EN: Connect the earth cable firmly to the base before fitting the LED panel
NO: Koble jordkabelen godt til basen før du monterer LED-panelet
SE: Anslut jordkabeln ordentligt till basen innan du monterar LED-panelen
FI: Kytke maadoitusjohto kunnolla pohjaan ennen kuin asennat LED-moduulin

EN: REPLACING LED PLATE
NO: BYTTE AV LED PLATE

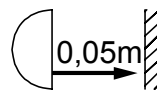
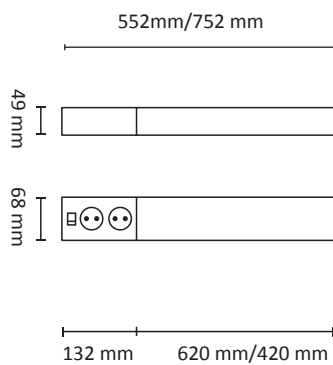
SE: BYTTE AV LED PLATTA
FI: LED-MODUULIN VAIHTAMINEN



EN: Connect the earth cable firmly to the base before fitting the LED panel.
NO: Koble jordkabelen godt til basen før du monterer LED-panelet.
SE: Anslut jordkabeln ordentligt till basen innan du monterar LED-panelen.
FI: Kytke maadoitusjohto kunnolla pohjaan ennen kuin asennat LED-moduulin.



EN: MEASUREMENT
NO: MÅL
SE: MÅTT
FI: MITAT



EN: Minimum distance to flammable material in the beam direction.
NO: Minimumsavstand til brennbart materiale i armaturens stråleretning.
SE: Minsta avstånd mellan brännbart material och lampans ljusrättning.
FI: Vähimmäismitta lampusta palaavaan materiaaliin.