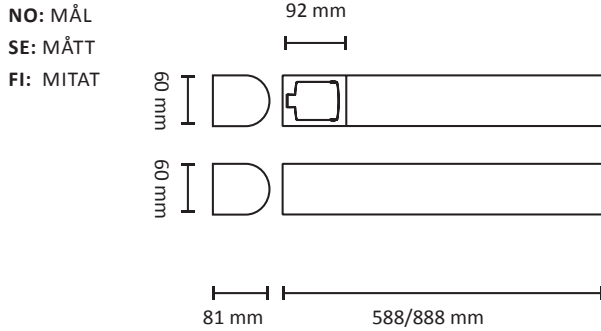


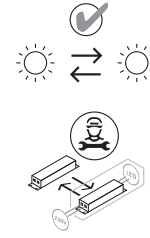
NICE DALI

EN: MEASUREMENT

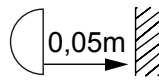


OBS!

EN: Installation must be performed by a professional.
 NO: Må installeres av autorisert el-installatør.
 SE: Måste installeras av en behörig elektriker.
 FI: Vain valtuutettu sähköasentaja saa asentaa.



EN: Replaceable light source by an end-user. Replaceable control gear by a professional.
 NO: Utskiftbar lyskilde. Forkobling kan byttes av autorisert el-installatør.
 SE: Utbytbar ljuskälla. Drivdon kan bytas av auktoriserad elektriker.
 FI: Vaihdeettava valonlähde. Valtuutettu sähköasentaja voi vaihtaa käyttölaitteet.



EN: Minimum distance to flammable material in the beam direction.
 NO: Minimumsavstand til brennbart materiale i armaturens stråleretning.
 SE: Minsta avstånd mellan brännbart material och lampans ljusrättning.
 FI: Vähimmäismita valaisimesta palaavaan materiaaliin.

EN: This product contains light source of energy efficiency class F
 NO: Dette produktet inneholder lyskilde med energieffektivitets-klasse F

SE: Denna produkt innehåller ljuskälla med energieffektivitetsklass F
 FI: Tämä tuote sisältää valonlähteen, jonka energiatehokkuusluokka on F

EN: MOUNTING NO: MONTERING

SE: MONTERING FI: ASENNUS

EN:

1. Remove the diffuser
2. Remove the LED module
3. Fix the base on the surface with screws
4. Connect the power cord on the terminal block
5. Connect the quick-connector and assemble the LED module and earth wire
6. Assemble the diffuser

NO:

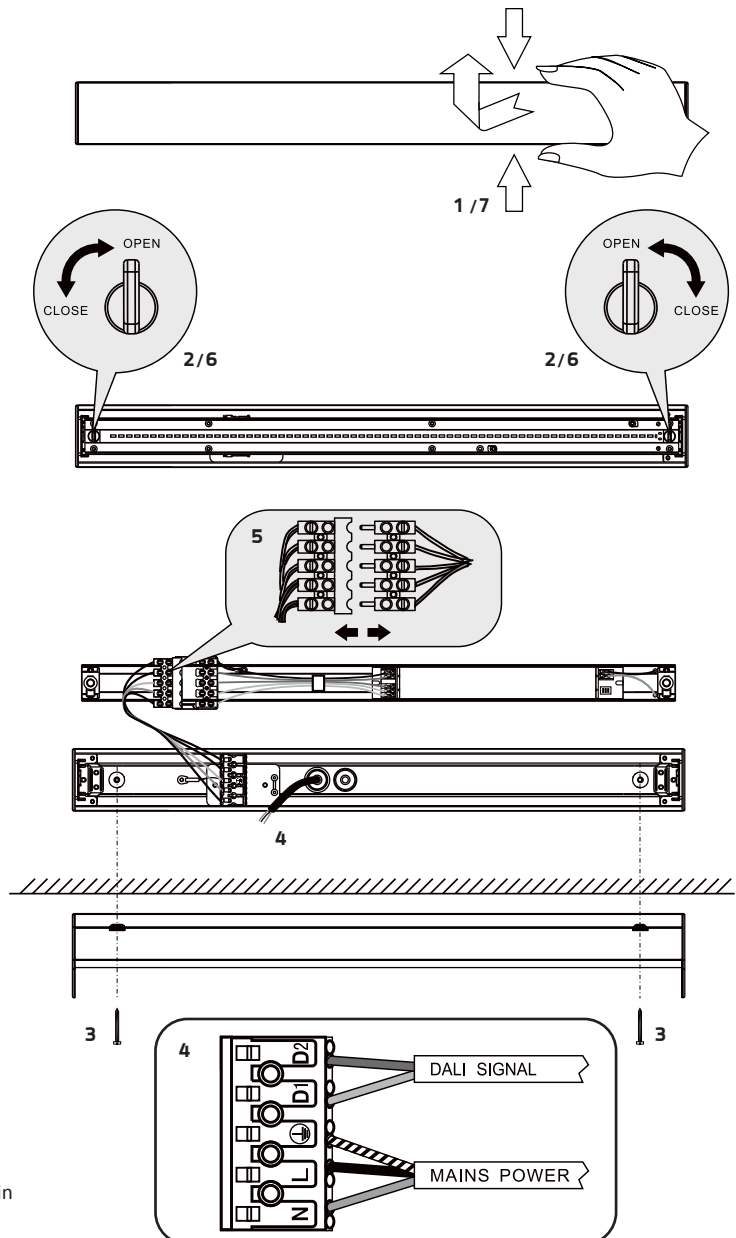
1. Ta av skjermen
2. Ta av LED-modul
3. Fest armaturstammen med skruer
4. Koble til strømledningen på koblingsstykke
5. Koble til hurtigklemmen, og monter LED modul og jordingsledning
6. Sett på plass skjermen

SE:

1. Ta bort diffusorn
2. Ta bort LED-modul
3. Fäst stommen med skruvar
4. Anslut nätkabeln på kopplingsplint
5. Anslut snabbkoppling, och montera LED-modul och jordingsledning
6. Montera diffusorn

FI:

1. Poista kupu
2. Poista LED-moduuli
3. Kiinnitä runko ruuveilla
4. Kytke virtajohto kytkentäliittimiin
5. hdistä pikaliitin LED-moduuliin ja liitä maadoitusjohto
6. Laita kupu paikoilleen



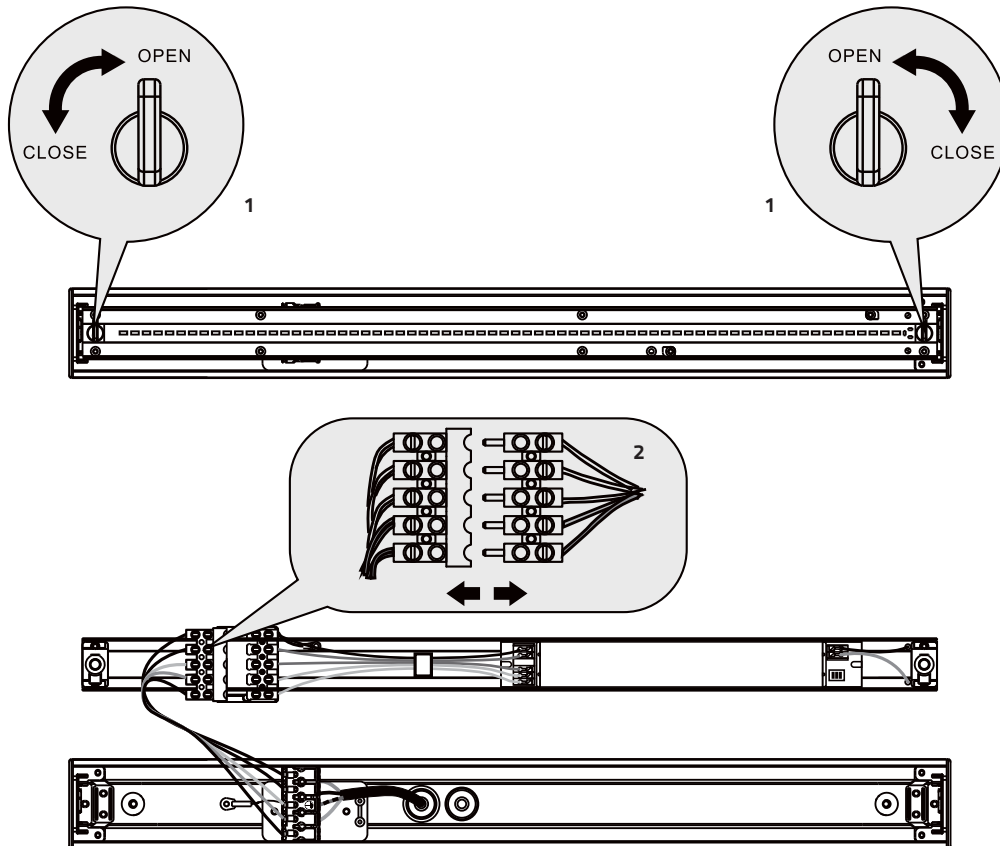
EN: Connect the earth cable firmly to the base before fitting the LED panel
 NO: Koble jordkabelen godt til basen før du monterer LED-panelet
 SE: Anslut jordkabeln ordentligt till basen innan du monterar LED-panelen
 FI: Kytke maadoitusjohto kunnolla pohjaan ennen kuin asennat LED-moduulin

EN: REPLACING LED PLATE

SE: BYTE AV LED PLATTA

NO: BYTTE AV LED PLATE

FI: LED-MODUULIN VAIHTAMINEN



EN: Connect the earth cable firmly to the base before fitting the LED panel.

NO: Koble jordkabelen godt til basen før du monterer LED-panelet.

SE: Anslut jordkabeln ordentligt till basen innan du monterar LED-panelen.

FI: Kytke maadoitusjohto kunnolla pohjaan ennen kuin asennat LED-moduulin.

