

MIR LED

220-240V AC 50Hz CRI [Ra]:93 IP20

EN: SPECIFICATIONS

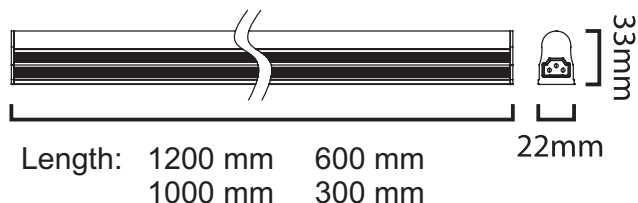
Color temperature: Warm white.
 Beam angle: 120°. Class 1, 3000K
 Dimmable. Easy mounting.
 Easily connectable in chain.

NO: SPESIFIKASJONER

Fargetemperatur: Varm hvit.
 Strålevinkel: 120°. Klasse 1, 3000K
 Dimmbar. Enkel montering.
 Enkel å seriekoble.

SE: SPECIFIKATIONER

Färgtemperatur: Varmvit.
 Spridningsvinkel: 120°. Klass 1, 3000K
 Dimmbar. Enkel montering.
 Enkel att seriekoppla.



Length: 1200 mm 600 mm
 1000 mm 300 mm

EN: Mir may be dimmed flicker-free to a low level with Phase-cut (GLI) dimmers, eg UniDim + 500IE (e.nr No: 14 059 03 Se: 13 602 40) or Mini impulsdimmer (No: 14 069 61 / Se: 13 602 82).

NO: Mir kan dimmes flimmerfritt helt ned med tilpasset fasesnitt (GLI) dimmer, f.eks UniDim+ 500IE (el.nr: 14 059 03) eller Mini impulsdimmer (14 069 61). Det kan også med fordel benyttes styringssystemer som f.eks X-Comfort.

SE: Mir dimbar flimmer ner med anpassad fassnitt (GLI) dimmer, t.ex. UniDim + 500IE (e.nr: 13 602 40) eller Mini impuls dimmer (e.nr: 13 602 82). Den kan också användas med fördel ledningssystem såsom X-Comfort.

EN:

Length: 1200 mm.	Length: 1000 mm.	Length: 600 mm.	Length: 300 mm.
LED power: 18W	LED power: 14W	LED power: 10W	LED power: 5W
LED QTY: 160 pcs	LED QTY: 130 pcs	LED QTY: 80 pcs	LED QTY: 40 pcs
Total Lumens: 1400 lm	Total Lumens: 1100 lm	Total Lumens: 700 lm	Total Lumens: 400 lm

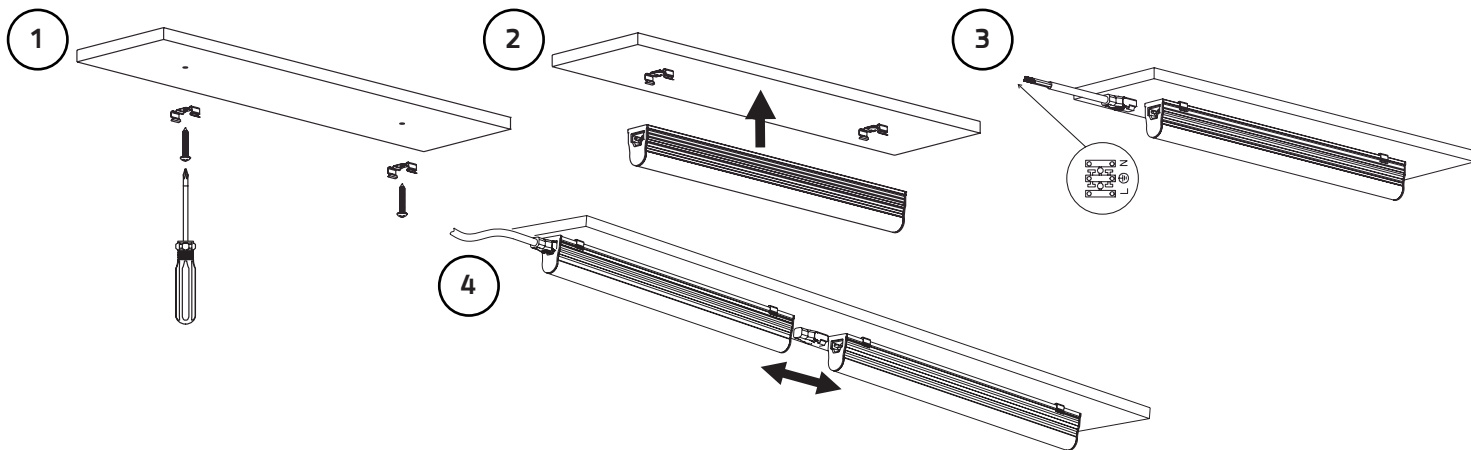
NO:

Lengde: 1200 mm.	Lengde: 1000 mm.	Lengde: 600 mm.	Lengde: 300 mm.
LED styrke: 18W	LED styrke: 14W	LED styrke: 10W	LED styrke: 5W
LED antall: 160 stk	LED antall: 130 stk	LED antall: 80 stk	LED antall: 40 stk
Total Lumen: 1400 lm	Total Lumen: 1100 lm	Total Lumen: 700 lm	Total Lumen: 400 lm

SE:

Längd: 1200 mm.	Längd: 1000 mm.	Längd: 600 mm.	Längd: 300 mm.
LED styrka: 18W	LED styrka: 14W	LED styrka: 10W	LED styrka: 5W
Antal LED: 160 st	Antal LED: 130 st	Antal LED: 80 st	Antal LED: 40 st
Total Lumen: 1400 lm	Total Lumen: 1100 lm	Total Lumen: 700 lm	Total Lumen: 400 lm

EN: MOUNTING, NO: MONTERING, SE: MONTERING



1. **EN:** Shut of the main power before installation. Mark the fixture placement with a pencil and install mounting clips.
NO: Koble fra strømmen ved montering. Marker armaturplasseringen med en blyant å fest monteringsklips.
SE: Stäng alltid av strömmen under montering. Markera armaturens placering med en penna och fäst monteringsklippet.

2. **EN:** Snap on the fixture.
NO: Klikk på plass armaturet.
SE: Tryck fast armaturen.

3. **EN:** Connect the power wire to power.
NO: Koble kabler til strøm.
SE: Anslut kablarna.
 4. **EN:** Connect up to 15 pcs. fixtures.
NO: Koble opp til 15 stk. armaturer.
SE: Anslut upp till 15 st. armaturer.

EN: ACCESSORIES:

3306754 Mounting Clip for MIR.
 3306755 Connector for MIR.
 3306756 Straight connector 10 cm. for MIR.
 3306757 Powercord 100 cm. for MIR.
 3306763 MIR T piece.
 3306764 MIR L (L)
 3306765 MIR L (R)
 3306766 MIR connection box.

NO: TILBEHØR:

3306754 Monteringsklips for MIR.
 3306755 Skjøt for MIR.
 3306756 Skjøt 10 cm. for MIR.
 3306757 Tilkobling 100 cm. for MIR.
 3306763 MIR T stykke.
 3306764 MIR L (L)
 3306765 MIR L (R)
 3306766 MIR koblingsboks.

SE: TILBEHÖR:

3306754 Monterings Clips för Mir.
 3306755 Förlängning för MIR.
 3306756 Förlängning 10 cm. för MIR.
 3306757 Anslutning 100 cm. för MIR.
 3306763 MIR T stycke.
 3306764 MIR L (L)
 3306765 MIR L (R)
 3306766 MIR kopplingsdosa.