

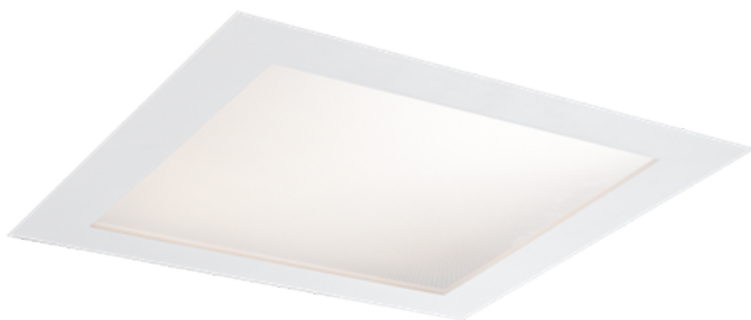
C70-R G2

Den nye generasjonen av lys



C70-R G2 OP

C70-R G2 MP



Beskrivelse

C70-R G2 er en fleksibel armatur for innfelling i tak og har en synlig ramme som gir den et rent formspråk med sin enhetlig design.

Stor fleksibilitet

C70-R G2 er godt egnet for alle 15 og 24 mm T-profiltak. For installasjon i andre tak-system, bestilles en monteringsramme med braketter som gjør at armaturen passer de mest kjente tak-systemer på markedet, også skjult profil og gipstak.

C70-R G2 er tilgjengelig med to ulike optikk: Micro Prismatisk (MP) eller Opal (OP).

En ekstern driverboks leveres med armatur. Tilkobling og vedlikehold gjøres uten å åpne armaturen.

C70-R G2

Den nye generasjonen av lys

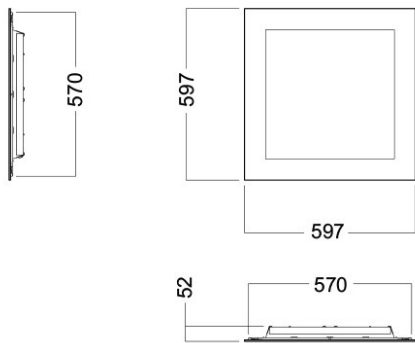
Teknisk beskrivelse

| | | | |
|-----------------------------------|--|-----------------------|---|
| Lyskilde | LED: 2200-4300 lm ut. 3000K / 4000 K, CRI 80. MacAdams 3. Levetid LED: Opptil 100 000 t Ta 25. Minimum 50 000 t Max Ta. For nøyaktig teknisk informasjon se datablad på artikkelnivå. (Bruk <Finn ditt produkt> på høyre side) | Tilbehør | En monteringsramme med braketter er tilgjengelig som ekstrautstyr som passer i de mest kjente tak-systemer på markedet, også skjultprofil og gipstak. |
| Driver | HF eller DALI. Levetid for driver opp til 100 000 t / 10 % utfall ved Ta 25 °C. | Optikk | Mikroprismatisk (MP) eller Opal (OP). |
| Materiale og farge overdel | Armaturhus i hvitlakkert stål. Plastramme. IP55 fra undersiden. | Sensorer | Dagslys og bevegelsessensor (D2-SEN) |
| Montering | C70-R G2 er godt egnet for alle 15 og 24 mm T-profil tak. For andre taktyper, vil en monteringsramme med braketter være tilgjengelig som et tilbehør som vil dekke de mest kjente takløsninger på markedet, også skjultprofil og gipstak. | Nødløst system | Standard (S), Selv test (ST) eller DALI. 1 eller 3 timer. |

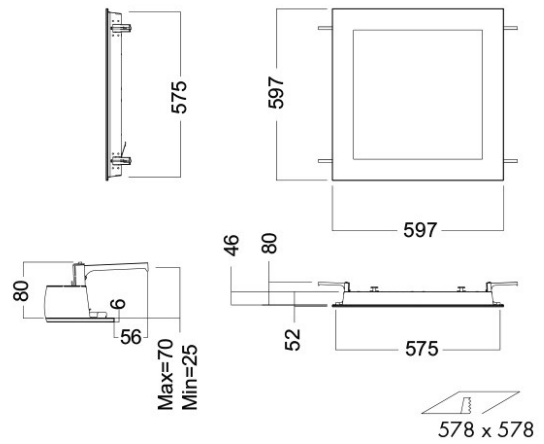
C70-R G2

Den nye generasjonen av lys

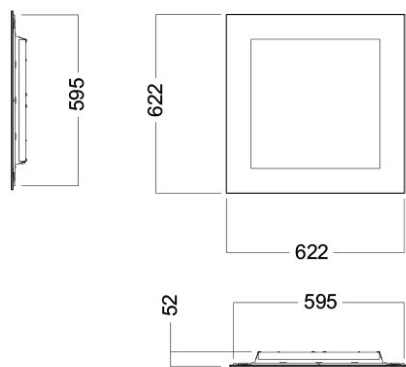
Målskisse



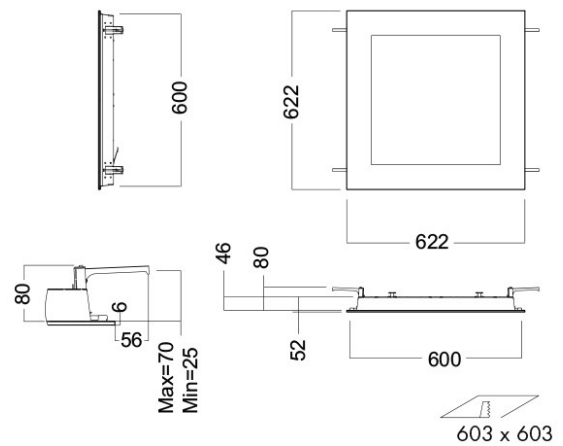
C70-R G2 600x600



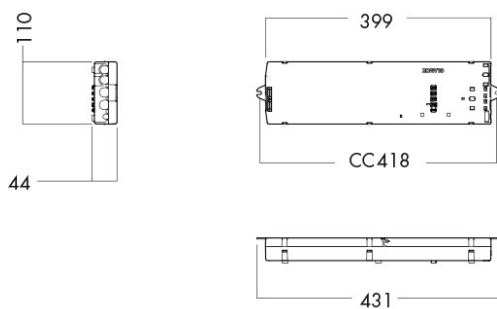
C70-R G2 monteringsramme 600x600



C70-R G2 625x625



C70-R G2 monteringsramme 625x625



Driver box for C70-R

C70-R G2

Den nye generasjonen av lys

Energy label

