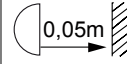


SQUARE BL R600
 SQUARE BL R1200

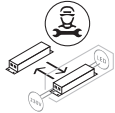
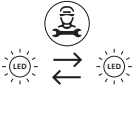


200-240V 50/60 Hz LED IP20 IK04

EN: This product contains a light source of energy efficiency class E
 NO: Dette produktet inneholder en LED-lyskilde med energieffektivitets-klasse E
 SE: Denna produkt innehåller en ljuskälla med energieffektivitetsklassen E
 FI: Tämä tuote sisältää LED -valonlähteen energiatehokkuus luokalla E



EN: Minimum distance to flammable material in the beam direction.
 NO: Minimumsavstand til brennbart materiale i armaturens stråleretning.
 SE: Minsta avstånd mellan brännbart material och lampans ljusrättning.
 FI: Vähimmäismitta valaisimesta palaavaan materiaaliin.



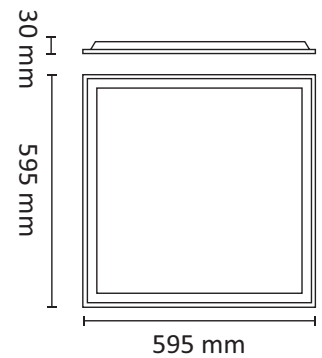
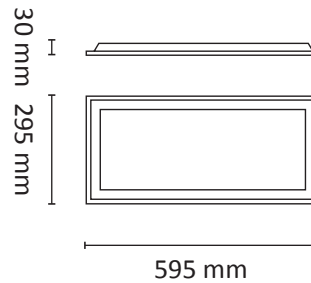
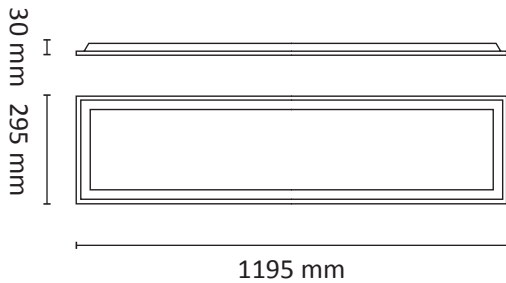
EN: Replaceable light source (LED only)/control gear by a professional.
 NO: Utskiftbar lyskilde/forkobling av autorisert el-installatør.
 SE: Utbytbar ljuskälla/drivdon av auktoriserad elektriker.
 FI: Vaihdeettava valonlähde/ajuri valtuutetun sähköasentajan toimesta.

OBS!

EN: Installation must be performed by a professional.
 NO: Må installeres av autorisert el-installatør.
 SE: Måste installeras av en behörig elektriker.
 FI: Vain valtuutettu sähköasentaja saa asentaa.

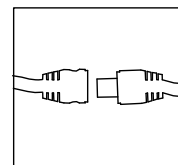
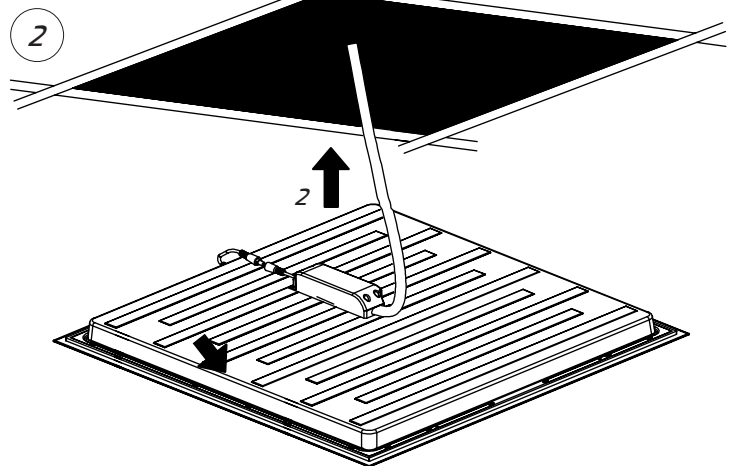
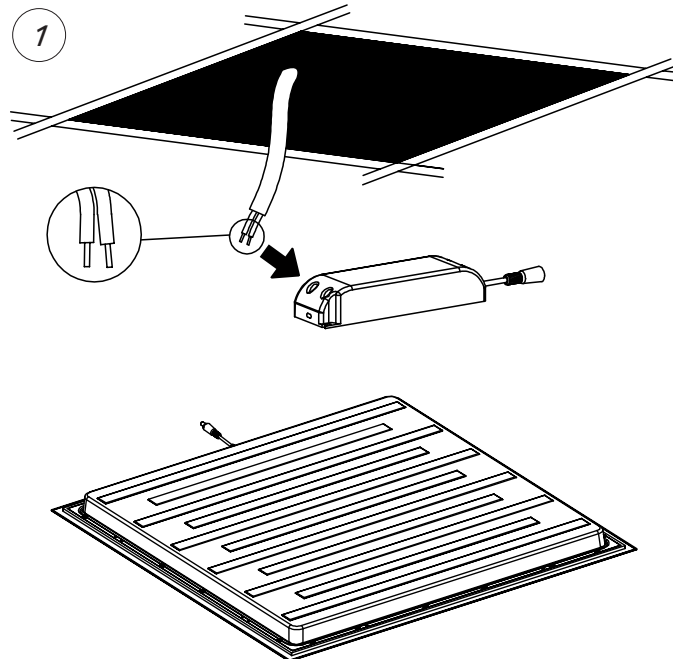
EN: MEASUREMENT

NO: MÅL
 SE: MÅTT
 FI: MITAT

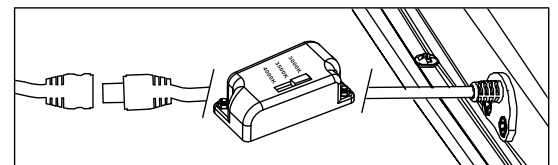


EN: RECESSED MOUNTING
 NO: INNFELT MONTERING

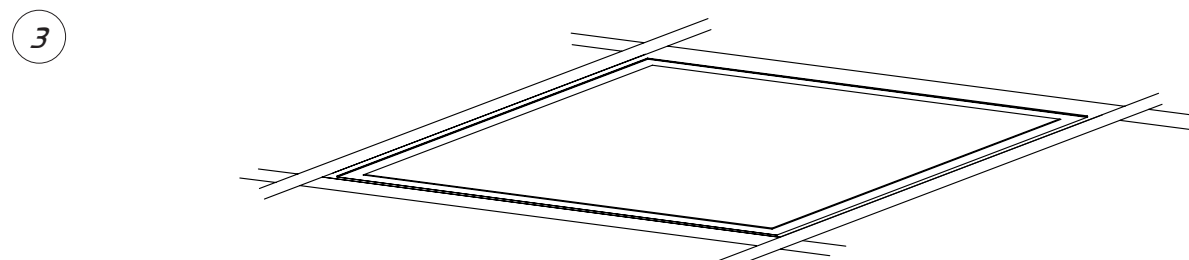
SE: INFÄLLD MONTERING
 FI: UPPO-ASENNUS



1A Driver only

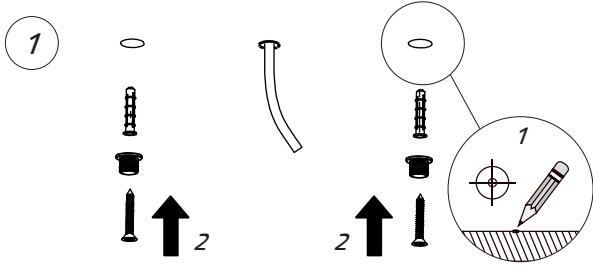


1B + CCT Switch/Bryter/katkaisin:
 3000K / 4000K / 6500K

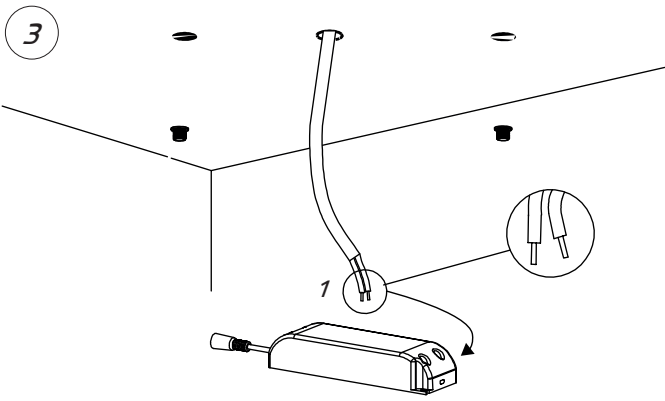
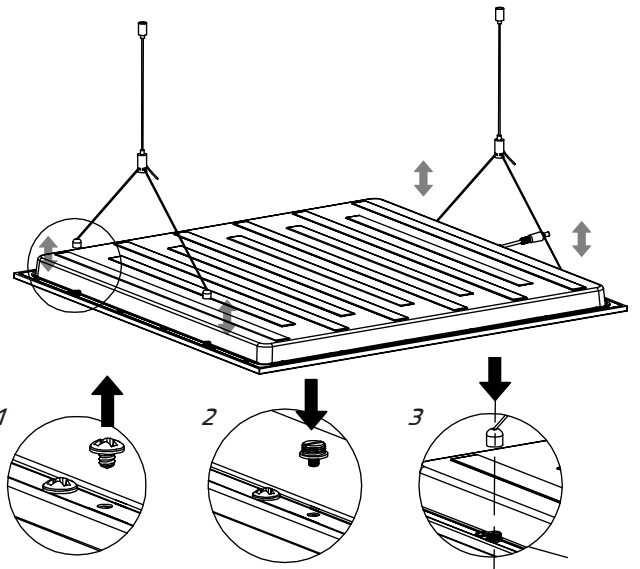


EN: WIRE SUSPENSION
NO: WIRE OPPHENG

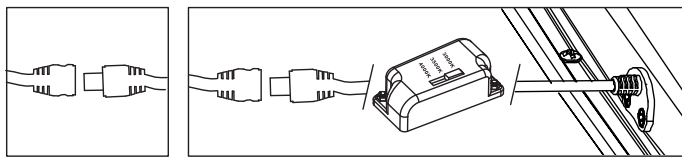
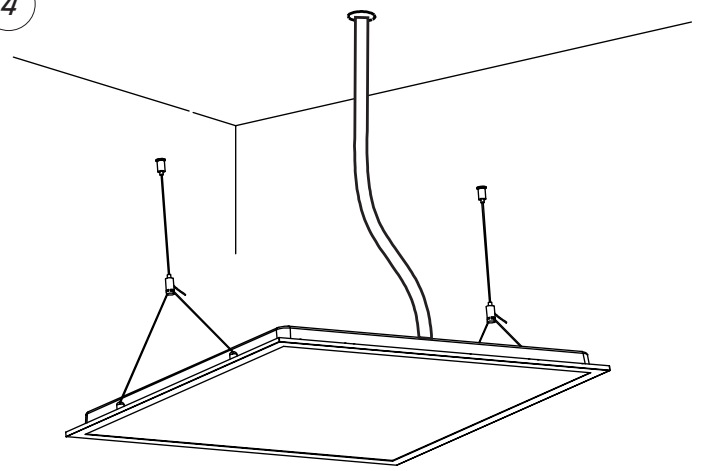
SE: WIREUPPHÄNG
SE: VAIJERIRIPUSTUS



2



4

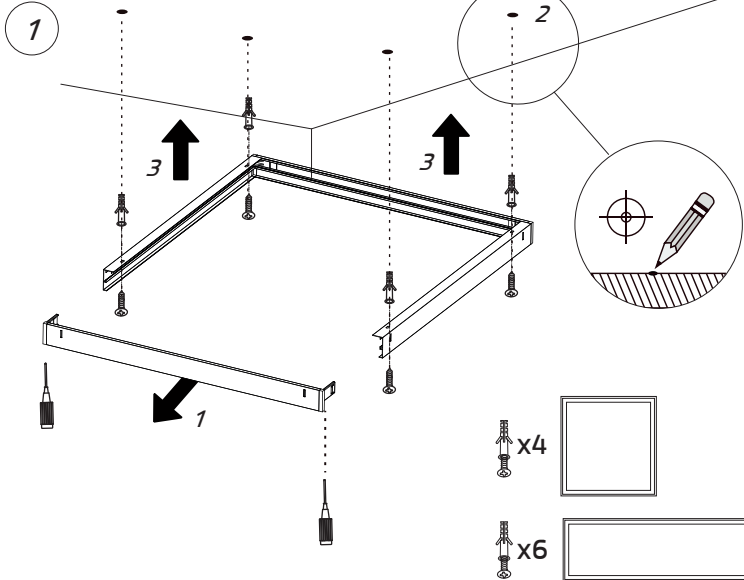


2A Driver only

2B + CCT Switch/Bryter/katkaisin:
3000K / 4000K / 6500K

EN: ASSEMBLY
NO: MONTERING

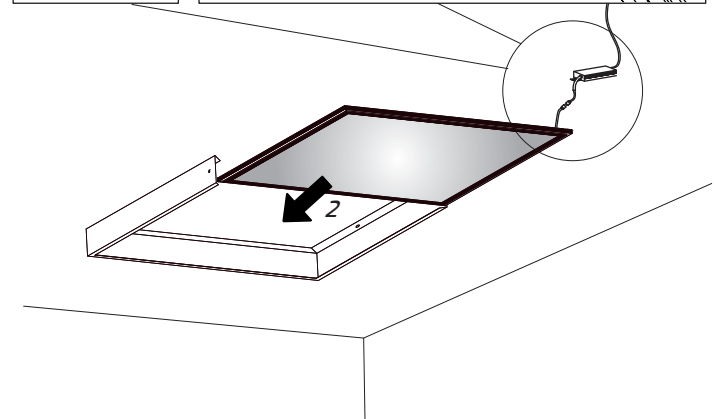
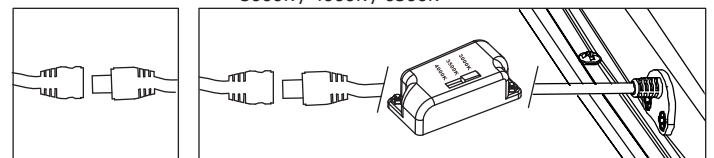
SE: MONTERING
FI: KIINNITYS



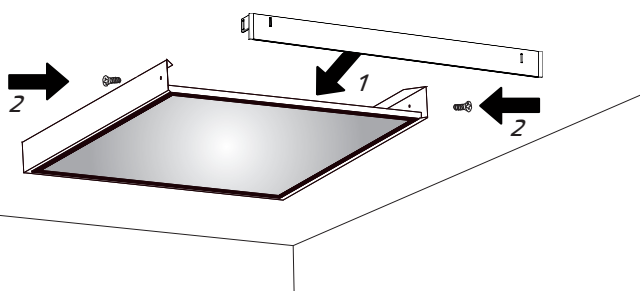
2

2A Driver only

2B + CCT Switch/Bryter/katkaisin:
3000K / 4000K / 6500K



3



4

