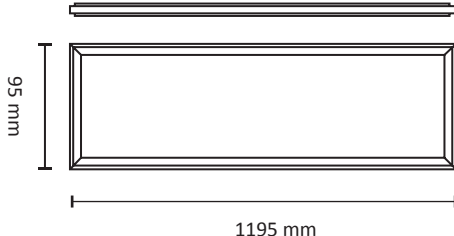
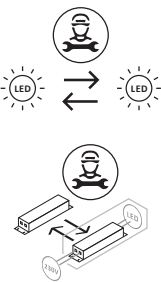
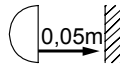
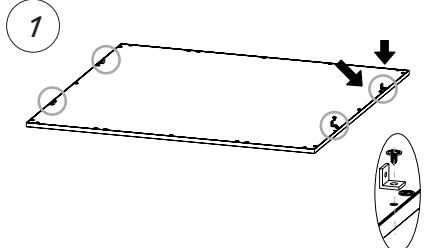
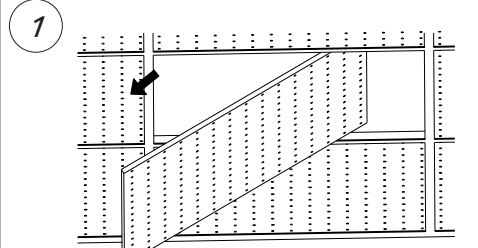
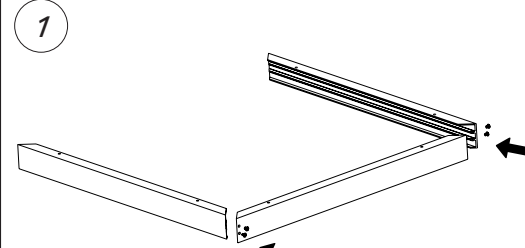
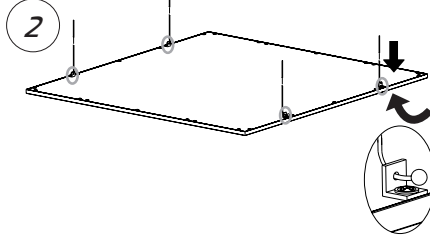
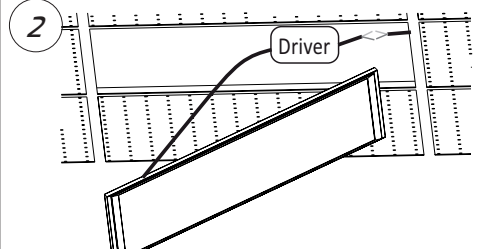
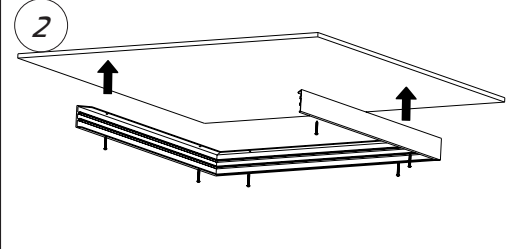
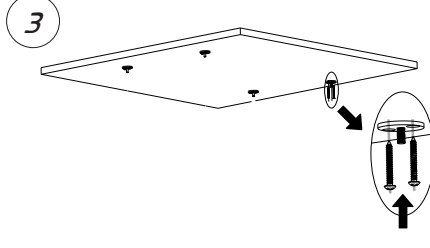
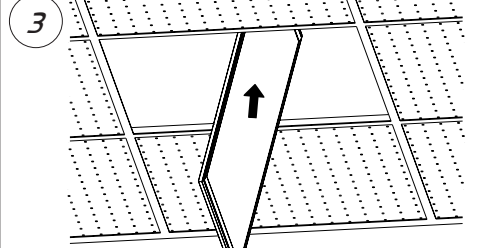
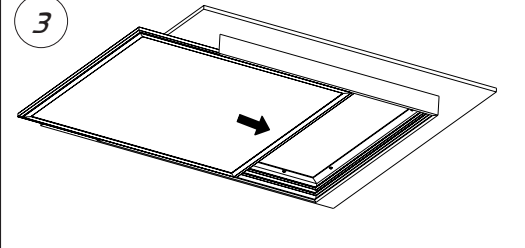
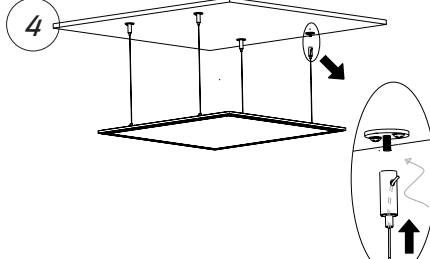
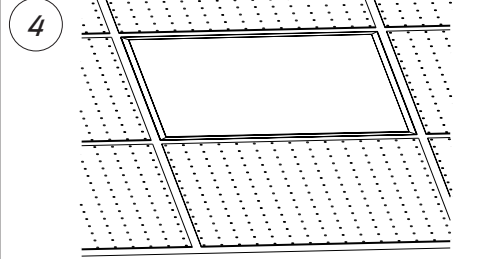


SQUARE R1200/100

<p>EN: MEASUREMENT SE: MÅTT NO: MÅL FI: MITAT</p>  <p>1195 mm 95 mm</p>	<p>OBS!</p> <p>EN: Installation must be performed by a qualified electrician. NO: Må installeres av autorisert el-installatør. SE: Måste installeras av en behörig elektriker. FI: Vain valtuutettu sähköasentaja saa asentaa.</p>	 <p>EN: Replaceable light source (LED only)/control gear by a professional. NO: Utskiftbar lyskilde/kontrollutstyr av autorisert el-installatør. SE: Utbytbar ljuskälla/kontrollutrustning av auktoriserad elektriker. FI: Vain valtuutettu sähköasentaja saa vaihtaa valonlähteen/ohjausyksikön.</p>
--	--	--

<p>EN: This product contains a light source of energy efficiency class E NO: Dette produktet inneholder en LED-lyskilde med energieffektivitets-klasse E SE: Denna produkt kan leveras till energieffektivitetsklassen E FI: Tämä tuote sisältää LED -valonlähteen energiatehokkuus luokalla E</p>	 <p>EN: Minimum distance to flammable material in the beam direction. NO: Minimumsavstand til brennbart materiale i armaturens stråleretning. SE: Minsta avstånd mellan brännbart material och lampans ljusrättning. FI: Vähimmäismitta valaisimesta palaavaan materiaaliin.</p>
---	--

<p>EN: MOUNTING OPTION 1 NO: MONTERINGSALTERNATIV 1 SE: MONTERINGSALTERNATIV 1 FI: ASENNUSVAIHTOEHTO 1</p> 	<p>EN: MOUNTING OPTION 2 NO: MONTERINGSALTERNATIV 2 SE: MONTERINGSALTERNATIV 2 FI: ASENNUSVAIHTOEHTO 2</p> 	<p>EN: MOUNTING OPTION 3 NO: MONTERINGSALTERNATIV 3 SE: MONTERINGSALTERNATIV 3 FI: ASENNUSVAIHTOEHTO 3</p> 
<p>2</p> 	<p>2</p> 	<p>2</p> 
<p>3</p> 	<p>3</p> 	<p>3</p> 
<p>4</p> 	<p>4</p> 	<p>4</p> 