

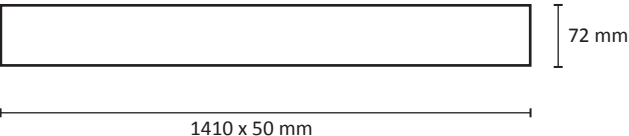
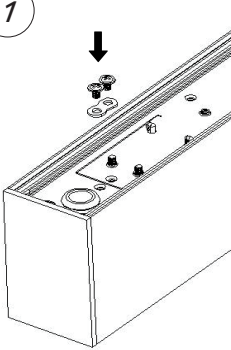
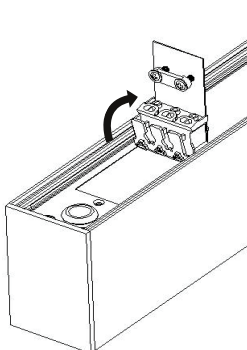
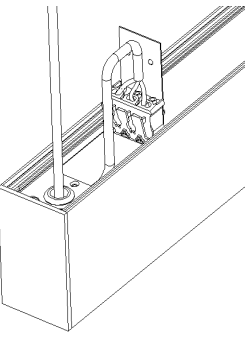
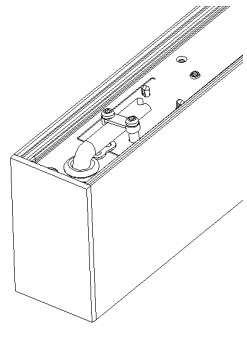


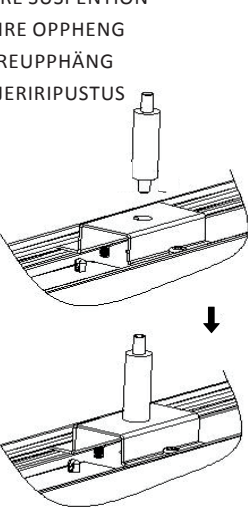
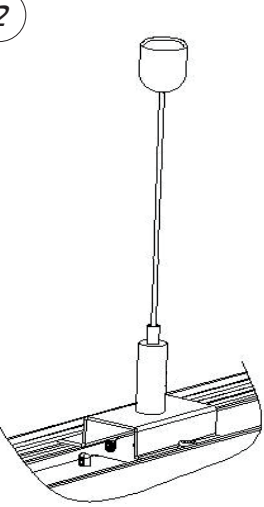
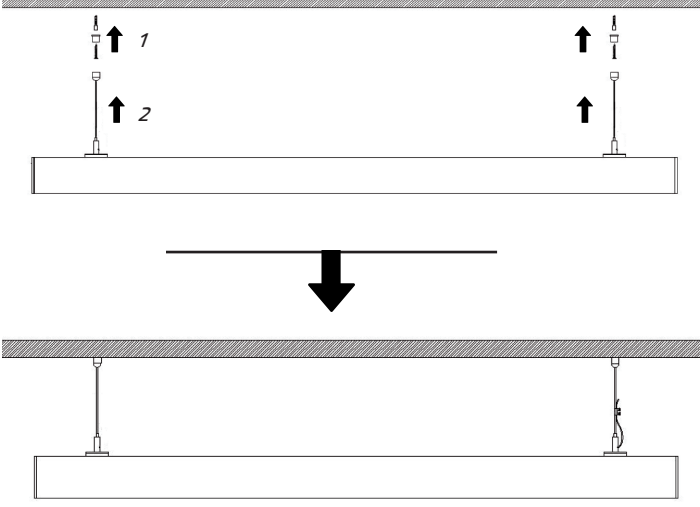
PROFIL-P

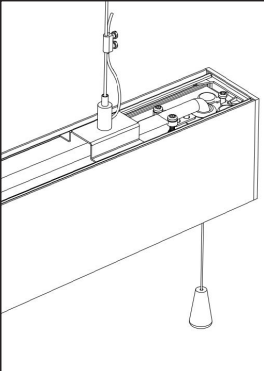
AC220-240V 50/60 Hz 43W LED IP20

<p>EN: MEASUREMENT NO: MÅL</p>	<p>SE: MÅTT FI: MITAT</p>	<p>OBS! EN: Installation must be performed by a professional. NO: Må installeres av autorisert el-installatør. SE: Måste installeras av en behörig elektriker. FI: Vain valtuutettu sähköasentaja saa asentaa.</p>	<p>  EN: Replaceable light source (LED only)/ control gear by a professional. NO: Utskiftbar lyskilde/kontrollutstyr av autorisert el-installatør. SE: Utbyttbar ljuskälla/kontrollutrustning av auktoriserad elektriker. FI: Vain valtuutettu sähköasentaja saa vaihtaa valonlähteen/ohjausyksikön.</p>
			

EN: This product contains light source of energy efficiency class F
 NO: Dette produktet inneholder lyskilde med energieffektivitets-klasse F
 SE: Denna produkt innehåller ljuskälla med energieffektivitetsklass F
 FI: Tämä tuote sisältää valonlähteen, jonka energiatehokkuusluokka on F

<p>EN: WIRING NO: KOBLING SE: ANSLUTNING FI: KYTKENTÄ</p> <p>1</p> 	<p>2</p> 	<p>3</p> 	<p>4</p> 
--	---	--	---

<p>EN: WIRE SUSPENSION NO: WIRE OPPHENG SE: WIREUPPHÄNG FI: VAIJERIRIPUSTUS</p> <p>1</p> 	<p>2</p> 	<p>3</p> 
---	--	---

	<p>EN: Cord Pull Dimmer (CSD)</p> <ol style="list-style-type: none"> 1. Pull the cord to turn the light on/off 2. Pull the cord from 1 sec - 10 sec and the light becomes more or less intense. 3. Pull the cord for more than 11 seconds, and the light is reset to maximum strength. <p>CANNOT BE CONNECTED TO A DALI BUS SYSTEM</p> <p>NO: Snortrekdimmer (CSD)</p> <ol style="list-style-type: none"> 1. Dra i snoren for å skru på/av lyset 2. Dra i snoren fra 1 sek – 10 sek og lyset blir mer eller mindre intens. 3. Dra i snoren i mer enn 11 sek, og lyset tilbakestilles til maksimal styrke. <p>KAN IKKE KOBLES TIL ET DALI-BUSSYSTEM.</p>	<p>SV: Cord Pull Dimmer (CSD)</p> <ol style="list-style-type: none"> 1. Dra i sladden for å tända/slå av lampen 2. Dra i sladden från 1 sek - 10 sek och ljuset blir mer eller mindre intensivt. 3. Dra i sladden i mer än 11 sekunder och ljuset återställs till maximal styrka. <p>KAN INTE KOPPLAS TILL ETT DALI-BUSSYSTEM.</p> <p>FI: Cord Pull Dimmer (CSD)</p> <ol style="list-style-type: none"> 1. Vedä johdosta valon kytkemiseksi päälle/pois 2. Vedä johdosta 1 sekunti - 10 sekuntia ja valo muuttuu enemmän tai vähemmän voimakkaaksi. 3. Vedä johdosta yli 11 sekuntia, niin valo palaa maksimivoimakkuuteen. <p>EI VOIDA YHDISTÄÄ DALI-VÄYLÄJÄRJESTELMÄÄN.</p>
---	---	---